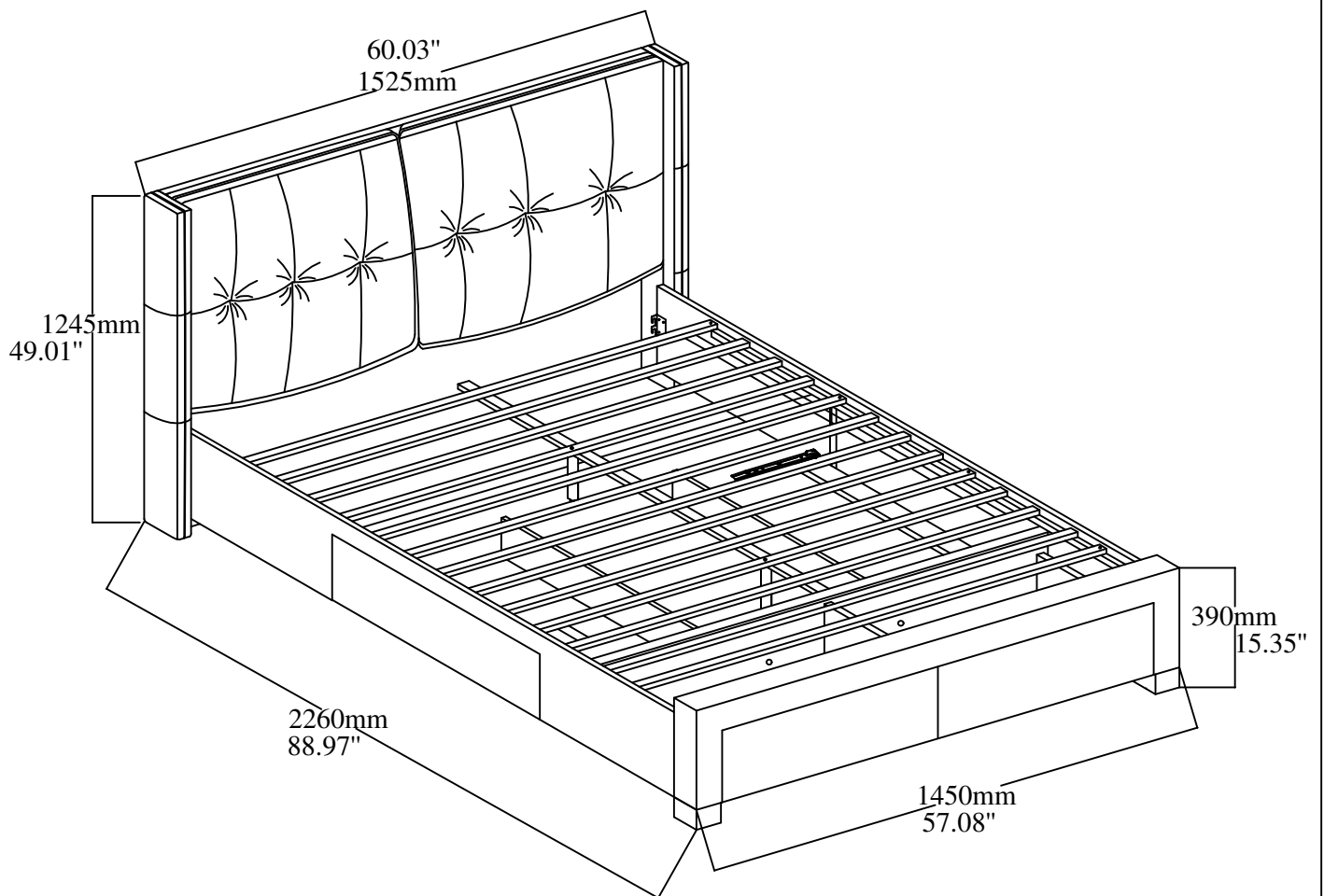


# NORTALEN

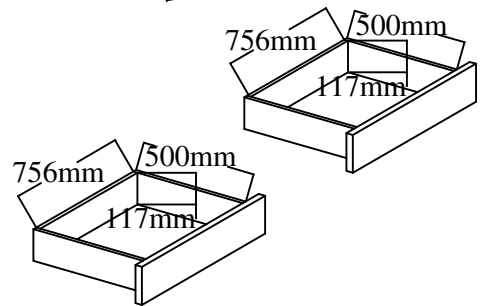
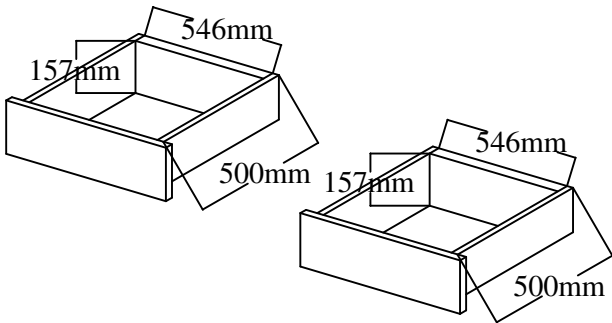
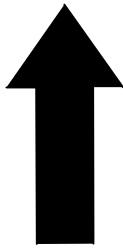
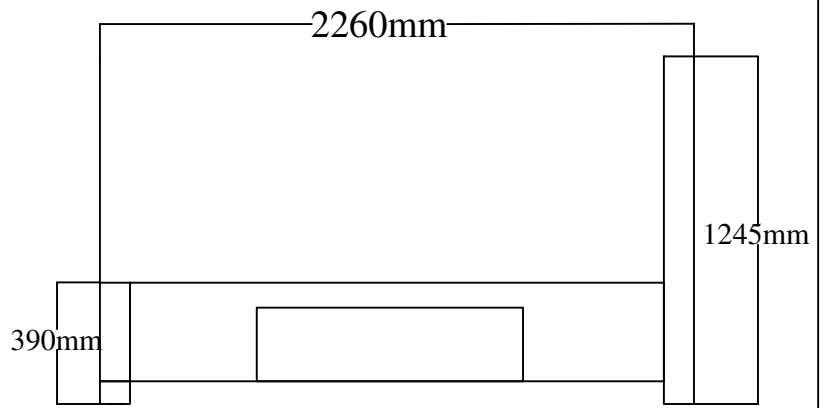
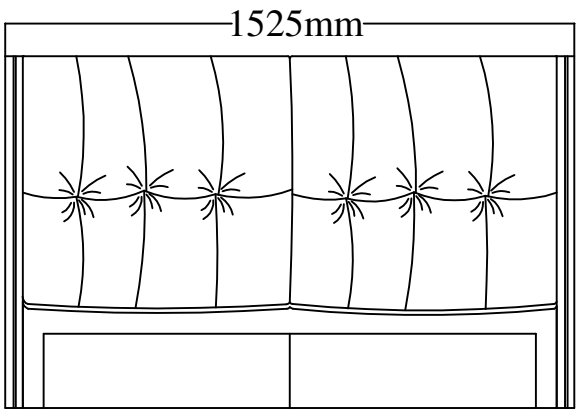
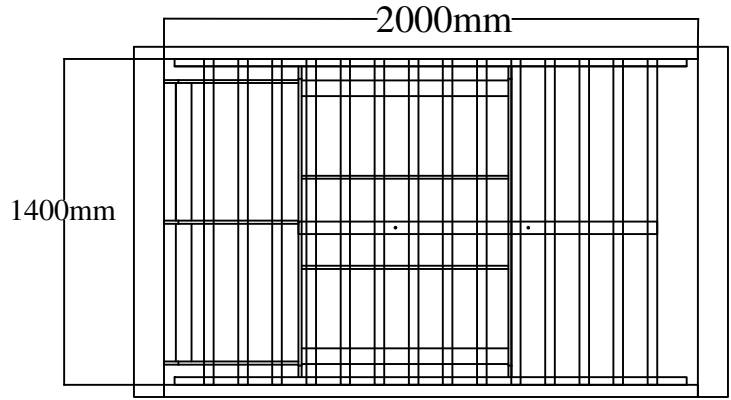
129980 /  
726-23-1294

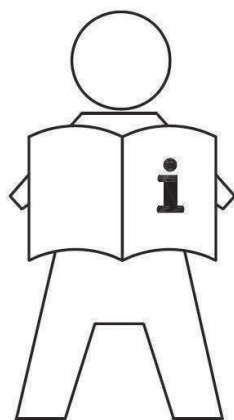


30.08.2023 - REV 0



JYSK.com





**EN: IMPORTANT INFORMATION!**

Please read the entire manual carefully before starting to assemble and/or using this product. Follow the manual thoroughly and keep it for further reference.

**FR: INFORMATIONS IMPORTANTES**

Veillez lire attentivement l'ensemble du manuel avant de commencer à monter et/ou utiliser ce produit. Suivez rigoureusement le manuel et conservez-le pour toute consultation ultérieure.

**LV: SVARĪGA INFORMĀCIJA!**

Pirms šī izstrādājuma montāžas un/vai lietošanas uzsākšanas pilnībā izlasiet lietošanas pamācību. Stingri ievērojiet pamācības norādījumus un saglabājiet to turpmākai lietošanai.

**LT: SVARBI INFORMACIJA!**

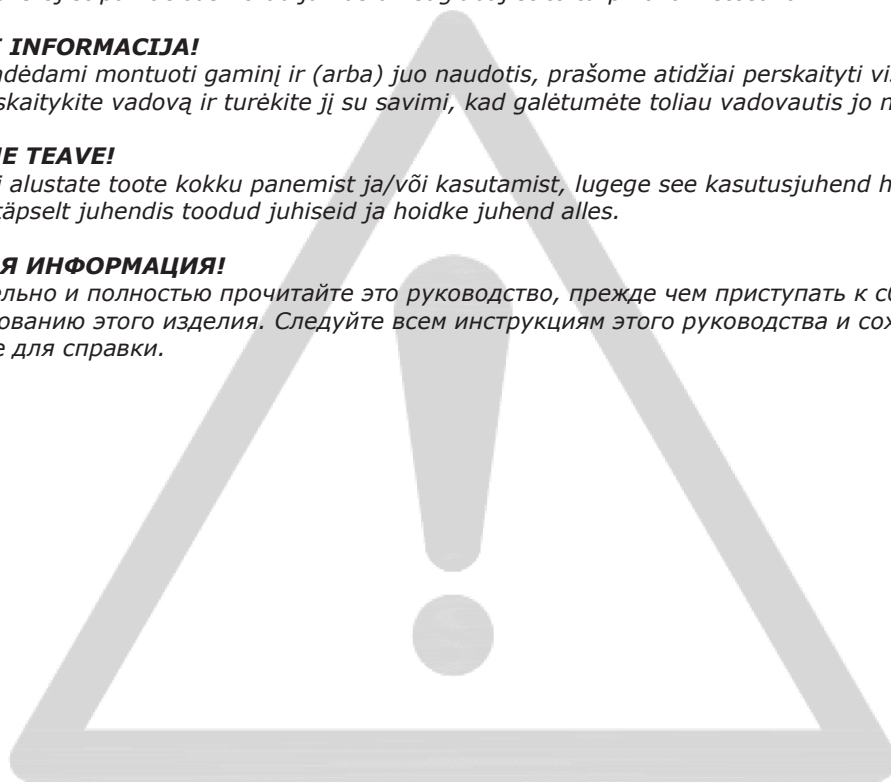
Prieš pradėdami montuoti gaminį ir (arba) juo naudotis, prašome atidžiai perskaityti visą vadovą. Atidžiai skaitykite vadovą ir turėkite jį su savimi, kad galėtumėte toliau vadovautis jo nuorodomis.

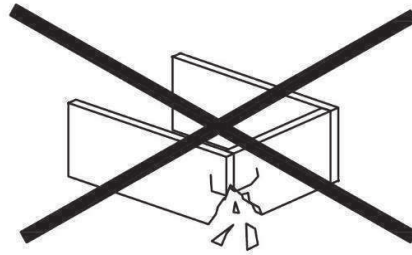
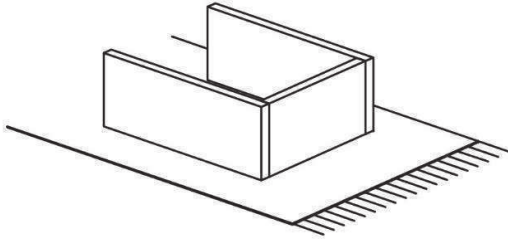
**EE: OLULINE TEAVE!**

Enne kui alustate toote kokku panemist ja/või kasutamist, lugege see kasutusjuhend hoolikalt läbi. Järgige täpselt juhendis toodud juhiseid ja hoidke juhend alles.

**RU: ВАЖНАЯ ИНФОРМАЦИЯ!**

Внимательно и полностью прочитайте это руководство, прежде чем приступать к сборке или использованию этого изделия. Следуйте всем инструкциям этого руководства и сохраните его на будущее для справки.





**EN: WARNING TO AVOID SCRATCHES!**

*In order to avoid scratching this furniture should be assembled on a soft layer - could be a rug.*

**FR: AVERTISSEMENT POUR ÉVITER LES RAYURES**

*Afin d'éviter les rayures, ce meuble doit être monté sur une surface souple (un tapis, par exemple).*

**LV: BRĪDINĀJUMS PAR SKRĀPĒJUMIEM!**

*Lai nesaskrāpētu šo izstrādājumu, veiciet montāžu uz mīkstas pamatnes, piemēram, paklāja.*

**LT: ĮSPĖJIMAS, KAD IŠVENGTUMĖTE ĮBRĖŽIMŲ!**

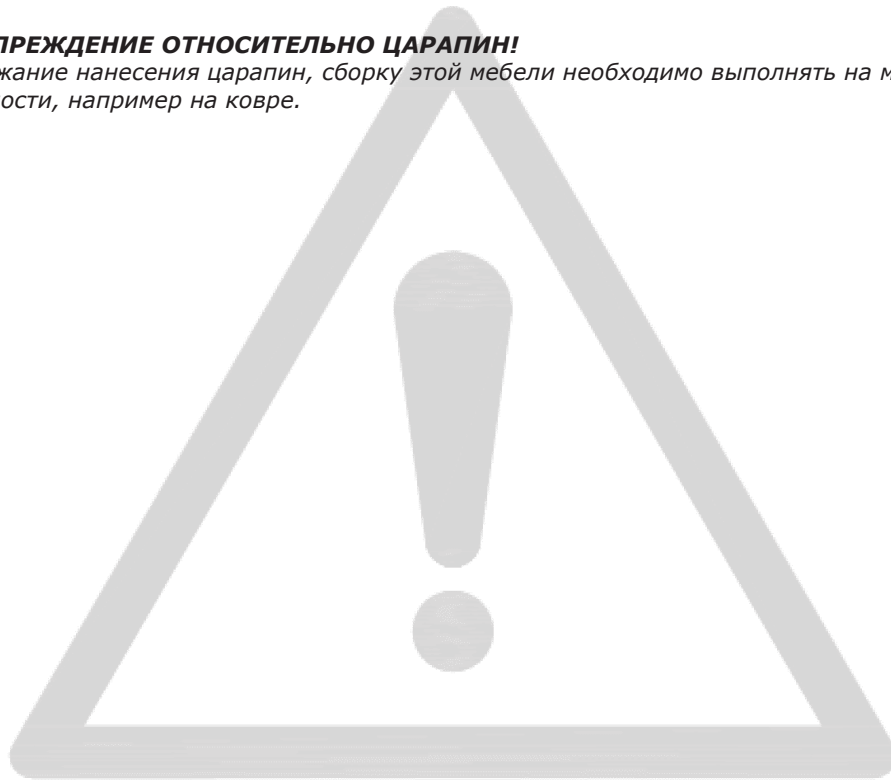
*Šio baldo nesubraižysite, jei jį surinksite ant švelnaus paviršiaus, pavyzdžiui, kilimo.*

**EE: HOIATUS KRIIMUSTUSTE VÄLTIMISEKS!**

*Kriimustuste tekkimise vältimiseks mööblile tuleb see kokku panna pehmel pinnal, nt kaltsuvaibal.*

**RU: ПРЕДУПРЕЖДЕНИЕ ОТНОСИТЕЛЬНО ЦАРАПИН!**

*Во избежание нанесения царапин, сборку этой мебели необходимо выполнять на мягкой поверхности, например на ковре.*



**EN: IMPORTANT!**

*It is important that any product which is assembled using any kind of screw is re-tightened 2 weeks after assembly, and once every 3 months - in order to assure stability through-out the lifespan of the product.*

**FR: IMPORTANT**

*Il est important que tout produit monté à l'aide de vis soit resserré 2 semaines après son montage, puis tous les 3 mois, afin de garantir sa stabilité durant tout son cycle de vie.*

**LV: SVARĪGI!**

*Ir svarīgi, lai jebkuram produktam, kas tiek uzstādīts ar jebkādu skrūvju palīdzību, skrūves tiktu atkārtoti pievilktas 2 nedēļas pēc montāžas, pēc tam – reizi 3 mēnešos, tā nodrošinot stabilitāti visā izstrādājuma kalpošanas laikā.*

**LT: SVARBU!**

*Bet kokį varžtais tvirtinamą gaminį 2 savaites po surinkimo bei kas 3 mėnesius reikia papildomai suveržti – taip užtikrinamas naudojamo gaminio stabilumas.*

**EE: TÄHTIS!**

*Oluline on, et toote kruvisid pingutataks 2 nädalat pärast kokkupanekut ja seejärel iga 3 kuu järel, et tagada stabiilsus kogu toote eluea jooksul.*

**RU: ВАЖНО!**

*В любом изделии, собранном с использованием винтов любого типа, необходимо через 2 недели после сборки и в дальнейшем каждые 3 месяца подтягивать винты, чтобы обеспечить прочность изделия в течение срока эксплуатации.*





- EN: GENERAL INSTRUCTION FOR FURNITURE MADE OF WOOD OR WOOD COMPOSITES SUCH AS MELAMINE, LAMINATE OR VENEER SURFACES!**  
Wipe clean with a damp cloth. Use only water or a gentle detergent.  
Wipe dry with a clean cloth.
- FR: INSTRUCTIONS GÉNÉRALES POUR LE MOBILIER CONSTITUÉ DE BOIS OU DE COMPOSITES DE BOIS (COMME LES SURFACES EN MELAMINÉ, STRATIFIÉ OU PLACAGE)**  
Nettoyer à l'aide d'un chiffon humide. Utiliser uniquement de l'eau ou un détergent doux.  
Essuyer à l'aide d'un chiffon propre.
- LV: VISPĀRĒJI NORĀDĪJUMI MĒBELĒM NO KOKA VAI KOKSNES KOMPOZĪTIEM, PIEMĒRAM, MELAMĪNA, LAMINĀTA VAI FINIERA VIRSMĀM!**  
Noslaukiet ar mitru drānu. Lietojiet tikai ūdeni vai maigu mazgāšanas līdzekli.  
Nosusiniet ar tīru drānu.
- LT: BALDŲ IŠ MEDIENOS AR MEDIENOS KOMPOZITO, DENGTO MELAMINU, LAMINATU AR PLONU FANEROS SLUOKSNIU, BENDRIEJI VALYMO NURODYMAI!**  
Valykite drėgnu skudurėliu. Naudokite tik vandenį arba švelnų valiklį.  
Nusausinkite švarių skudurėliu.
- EE: PUIDUST VÕI MITMEKIHILISEST PUIDUST, NAGU MELAMIINIST, LAMINAADIST VÕI VINEERIST MÕÖBLI ÜLDJUHISED!**  
Kasutage puhastamiseks niisket lappi. Kasutage ainult vett või õrnatoimelist puhastusvahendit.  
Pühkige puhta lapiga kuivaks.
- RU: ОБЩИЕ УКАЗАНИЯ ОТНОСИТЕЛЬНО МЕБЕЛИ, ИЗГОТОВЛЕННОЙ ИЗ ДЕРЕВА ИЛИ ДРЕВЕСНЫХ КОМПОЗИЦИОННЫХ МАТЕРИАЛОВ, ТАКИХ КАК МЕЛАМИН, ЛАМИНАТ ИЛИ ШПОН!**  
Очистите изделие чистой влажной тканью. Используйте мягкодействующее моющее средство.  
Вытрите досуха чистой тряпкой.



**EN: GENERAL INSTRUCTION FOR FURNITURE WITH FABRIC!**

*Wipe clean with a damp cloth. Use only clean water.*

*Dust and dirt can be vacuum cleaned or wiped with a clean soft cloth.*

*Do not use detergents, solvents or other chemicals on fabric as this may cause discoloration.*

*However, certain removable fabrics may be washed, but in such cases there will ALWAYS be a washing instruction on the fabric.*

**FR: INSTRUCTIONS GÉNÉRALES POUR LE MOBILIER EN TISSU!**

*Nettoyez à l'aide d'un chiffon humide. N'utilisez que de l'eau claire.*

*La poussière et la saleté peuvent être aspirées ou essuyées à l'aide d'un chiffon doux et propre.*

*N'utilisez aucun détergent, solvant ou autre produit chimique sur le tissu, car ceci pourrait le décolorer.*

*Cependant, certains tissus amovibles peuvent être lavés, mais dans ce cas le tissu comportera TOUJOURS des instructions de lavage.*

**LV: VISPĀRĪGI KOPŠANAS NORĀDĪJUMI MĒBELĒM AR AUDUMU!**

*Noslaukiet ar mitru drānu. Izmantojiet tikai tīru ūdeni.*

*Putekļus un netīrumus var notīrīt ar putekļusūcēju vai noslaucīt ar mīkstu drānu.*

*Auduma tīrīšanai neizmantojiet mazgāšanas līdzekļus, šķīdinātājus vai citas ķīmikālijas, jo auduma krāsa var izbalēt.*

*Atsevišķus noņemamos audumus var mazgāt, taču tad uz auduma VIENMĒR būs sniegti kopšanas norādījumi.*

**LT: BENDROSIS INSTRUKCIJOS BALDAMS PADENGTIEMS AUDINIUI!**

*Švariai nušluostykite drėgna šluoste. Naudokite tik švarų vandenį.*

*Dulkės ir nešvarumai gali būti susiurbti arba nuvalyti švaria, minkšta šluoste.*

*Nenaudokite detergentų, tirpiklių ar kitų chemikalų audiniams, nes šie gali sukelti spalvos išblukimą.*

*Visgi, kai kurie nuimami audiniai gali būti skalbiami, bet tokiais atvejais ant audinio etiketės VISADA turi būti pateiktos skalbimo instrukcijos.*

**EE: ÜLDISED JUHISED KANGAGA MÖÖBLI JAOKS!**

*Puhastage niiske lapiga. Kasutage ainult puhast vett.*

*Tolmu ja mustust saab eemaldada tolmuimejaga või ära pühkida puhta pehme lapiga.*

*Ärge kasutage kangal pesuvahendeid, lahusteid või muid kemikaale, kuna see võib põhjustada värvimuutusi.*

*Küll aga võib teatud eemaldatavaid kangaid pesta, kuid sellisel juhul on kanga küljes ALATI pesujuhend.*

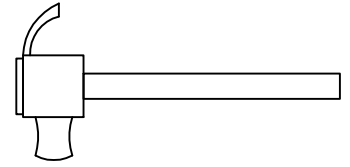
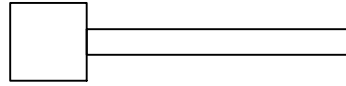
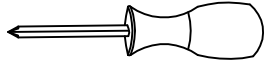
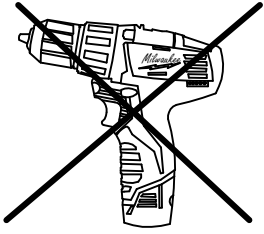
**RU: ОБЩИЕ УКАЗАНИЯ ПО УХОДУ ЗА МЕБЕЛЬЮ С ОТДЕЛКОЙ ИЗ ТКАНИ!**

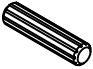
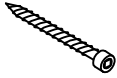
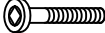





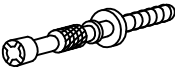
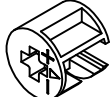
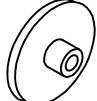


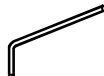
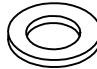
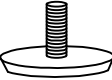
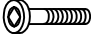
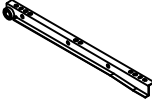



*Очистите изделие чистой влажной тряпкой. Используйте только чистую воду.*

*Пыль и грязь можно удалять пылесосом или чистой мягкой тряпкой.*

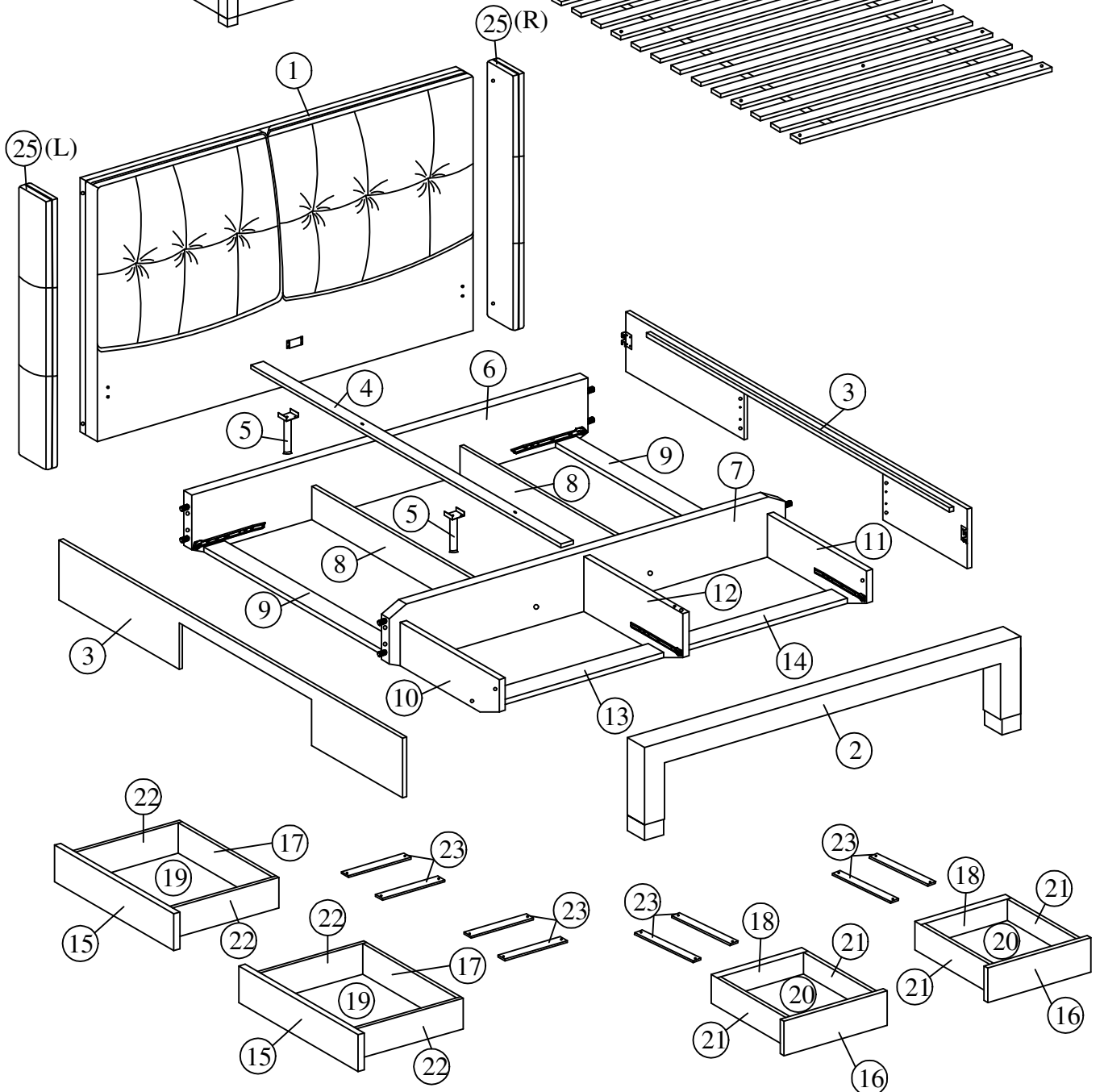
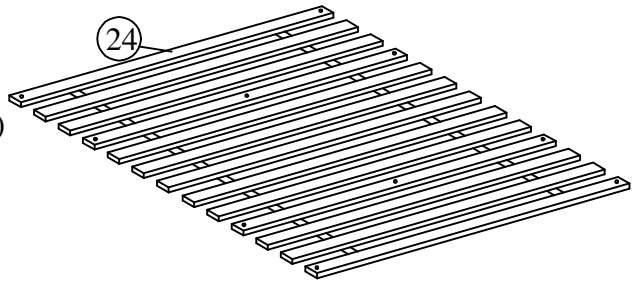
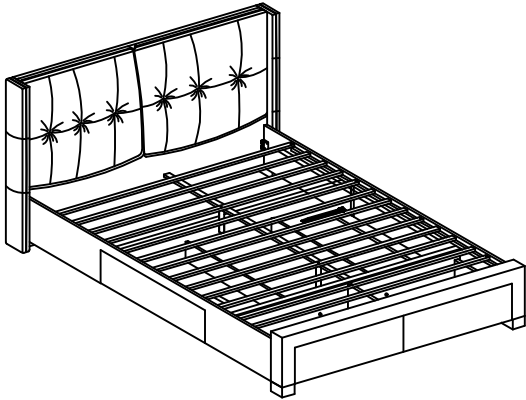
*Не наносите моющие средства, растворители или другие химические вещества на ткань, поскольку они могут привести к вымыванию цвета.*

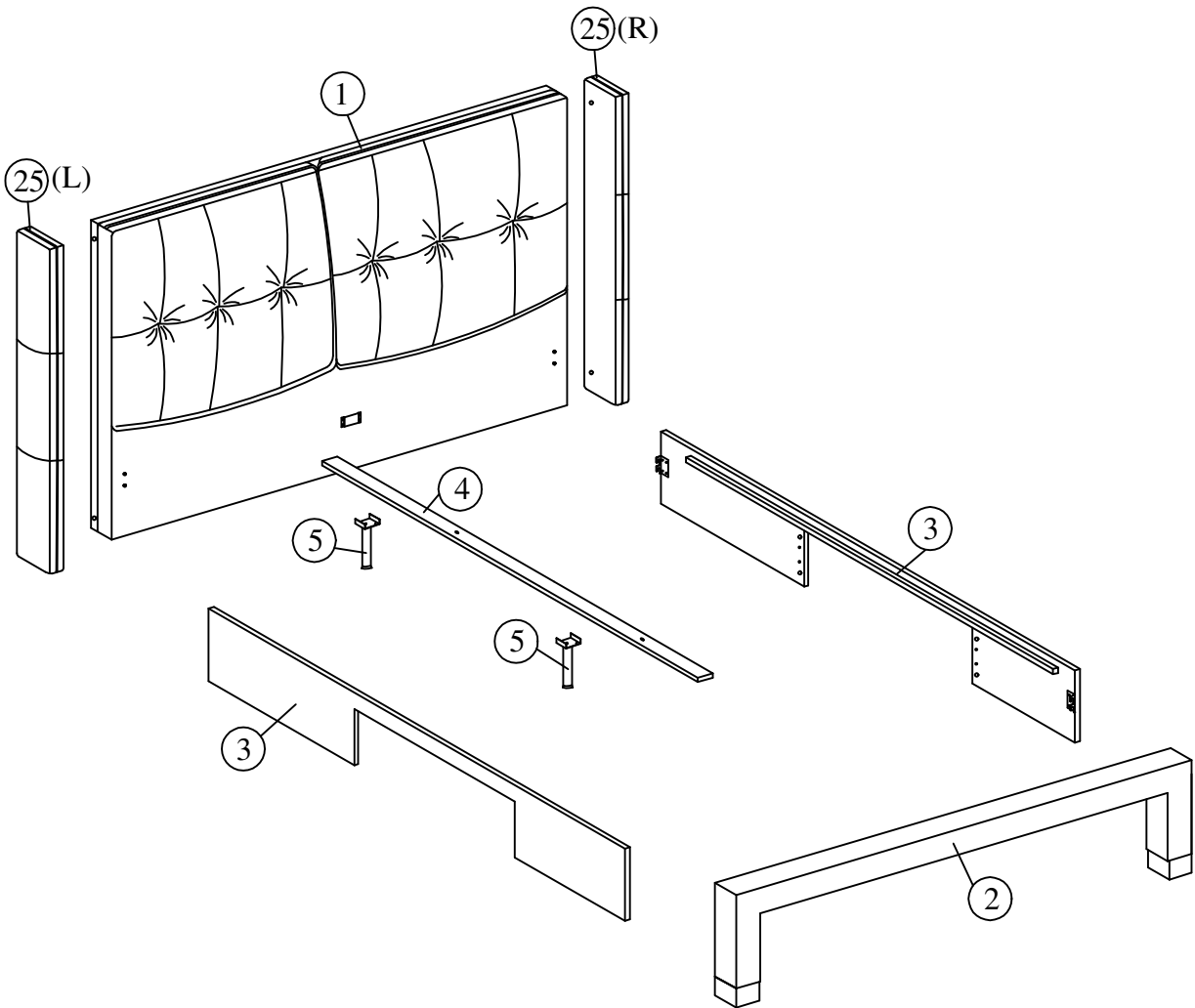
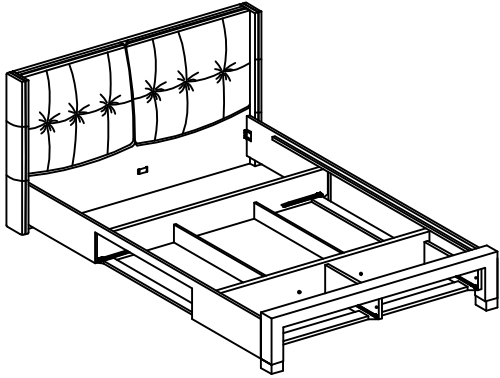
*Некоторые съемные элементы из ткани можно стирать. В таких случаях к ткани ОБЯЗАТЕЛЬНО прилагается инструкция по стирке.*

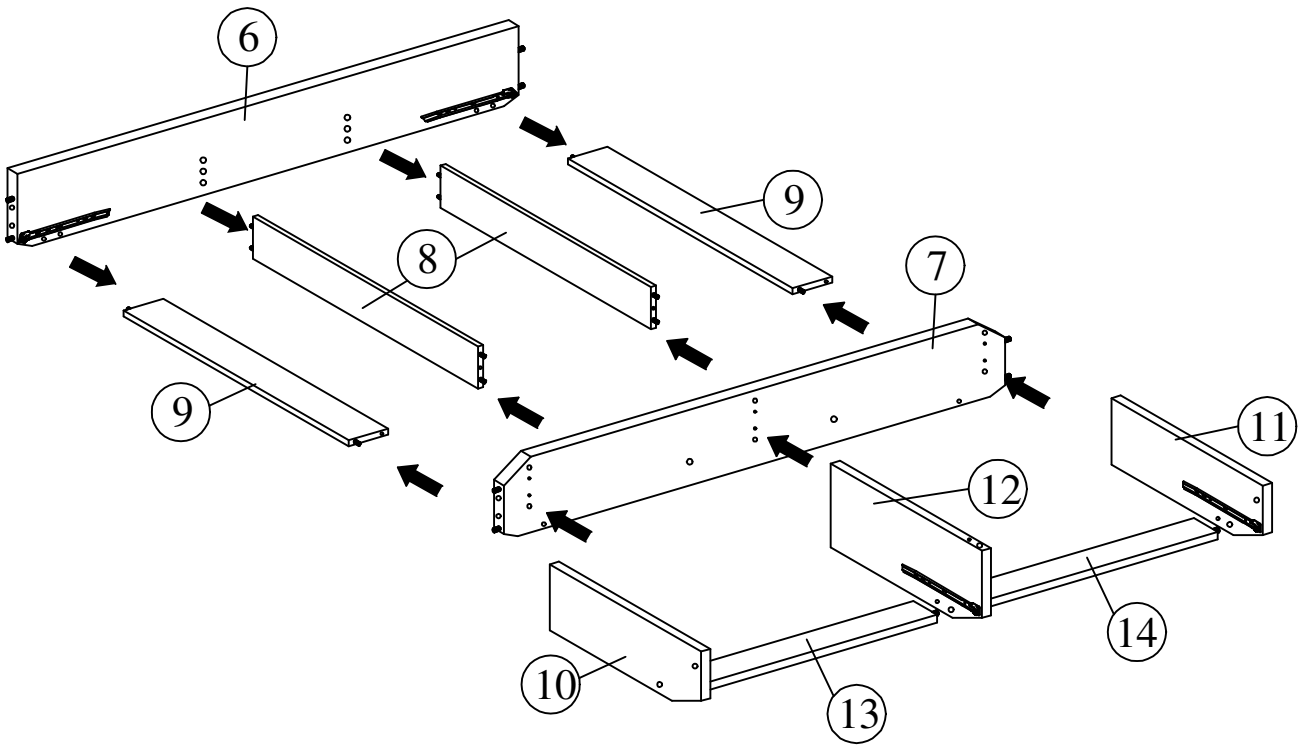
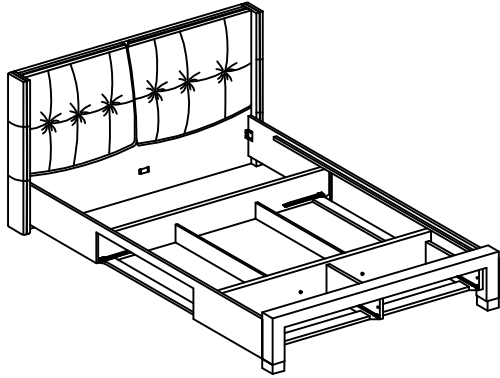


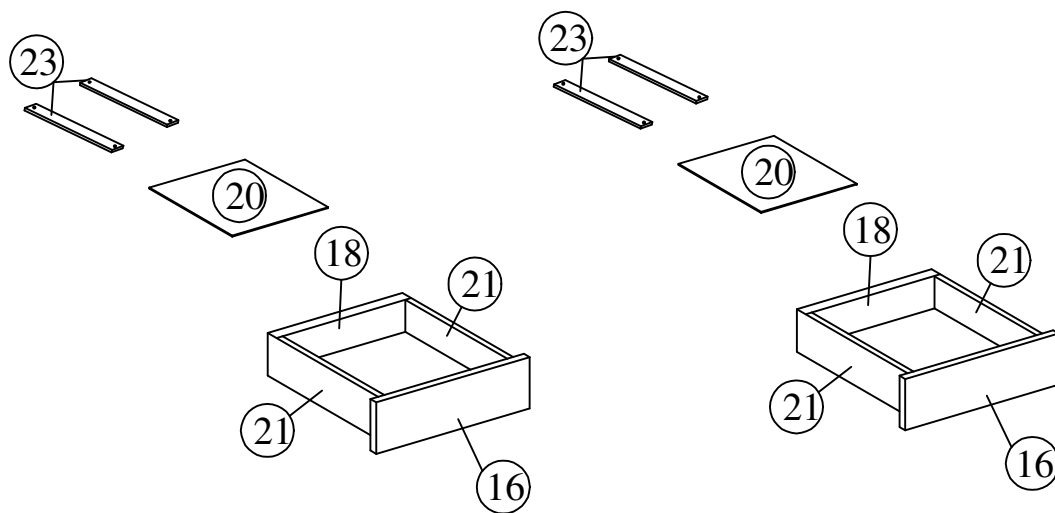
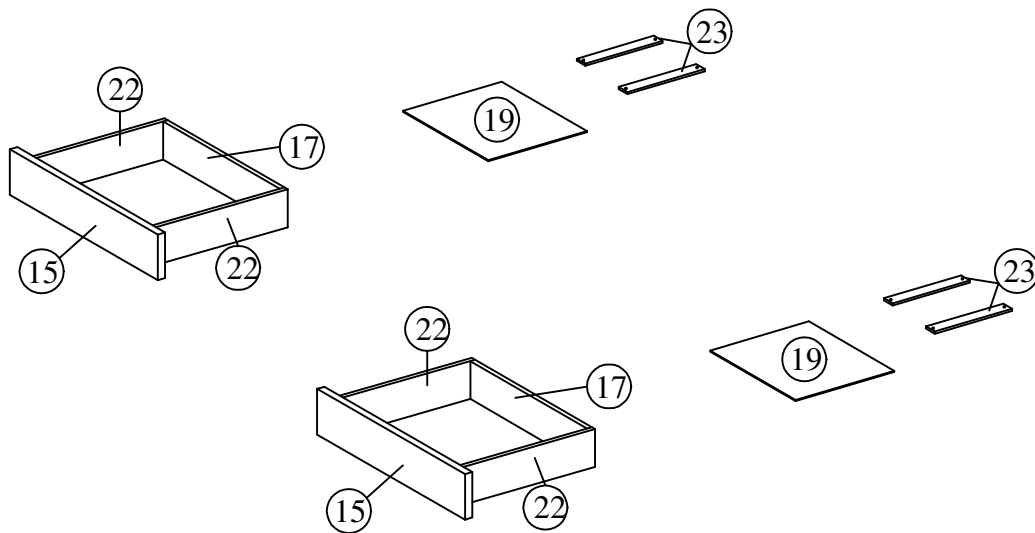
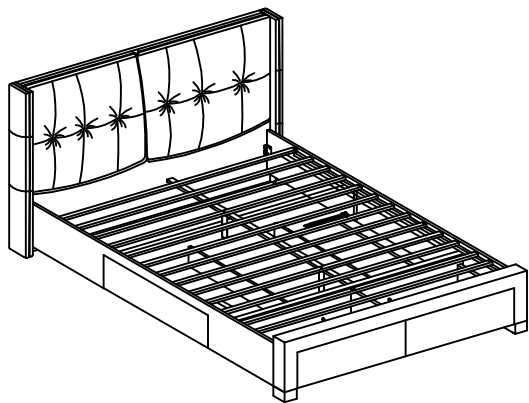
<b>A x31</b>  M8 x 25mm	<b>B x17</b>  JCBC W M6 x 40mm	<b>C x10</b>  JCBC M6 x 40mm	<b>D x2</b>  JCBC M6 x 60mm
<b>E x48</b>  M3.5 x 16mm	<b>F x1</b>  M4 x 25mm	<b>G x18</b>  M4 x 32mm	<b>H x32</b>  M4 x 50mm
<b>I x10</b>  Ø 4 x 32mm	<b>J x10</b>  Ø 12 x 10mm	<b>K x10</b>  Ø 15mm	<b>L x52</b>  6/8
<b>M x16</b>  13 x 5mm	<b>N x1</b>  M4 x 65mm	<b>O x14</b>  20 x 1mm	<b>P x2</b>  35mm x 30mm x 5mm
<b>Q x8</b>  JCBC M6 x 30mm	<b>R x8</b>  500mm (20")	<b>S x8</b>  500mm (20")	<b>T x4</b>  M6 x 12.5
<b>U x4</b>  JCBC M6 x 50mm			





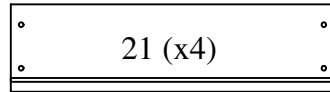




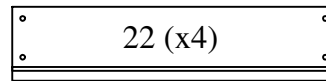


**Box 1 / 6**

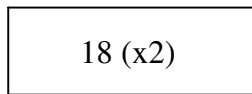
500 x 180 x 15 mm



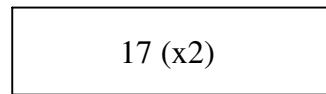
500 x 140 x 15 mm



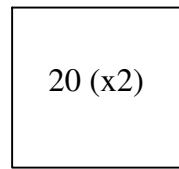
546 x 157 x 15 mm



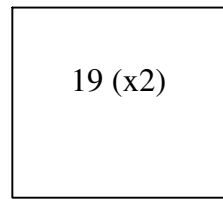
756 x 117 x 15 mm



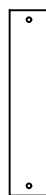
556 x 500 x 2.5 mm



766 x 500 x 2.5 mm

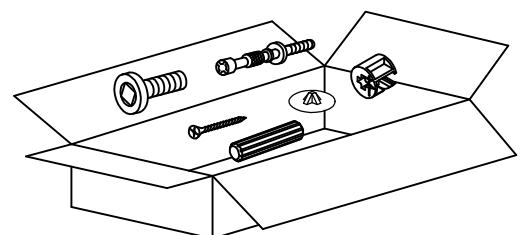
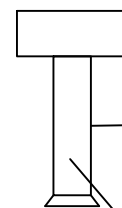


500 x 45 x 15 mm

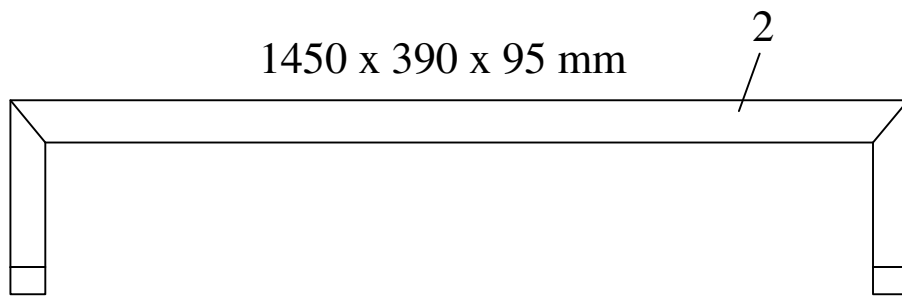


23 (x8)

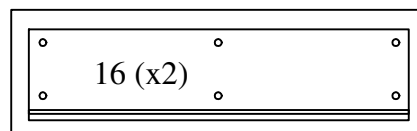
250mm



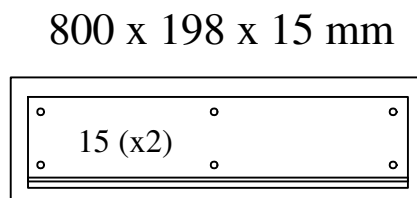
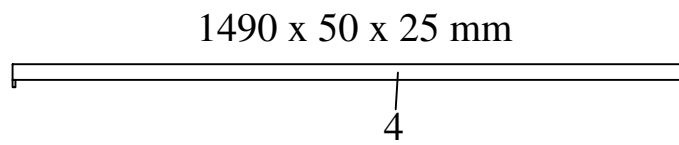
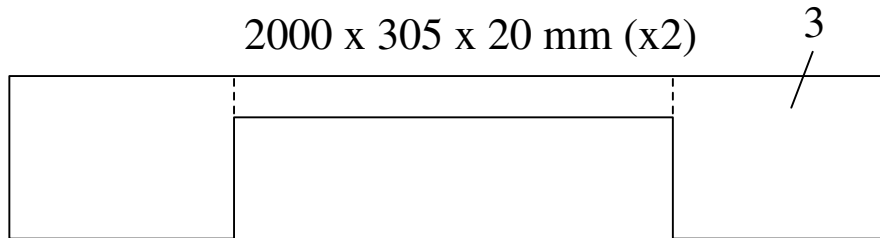
**Box 2 / 6**



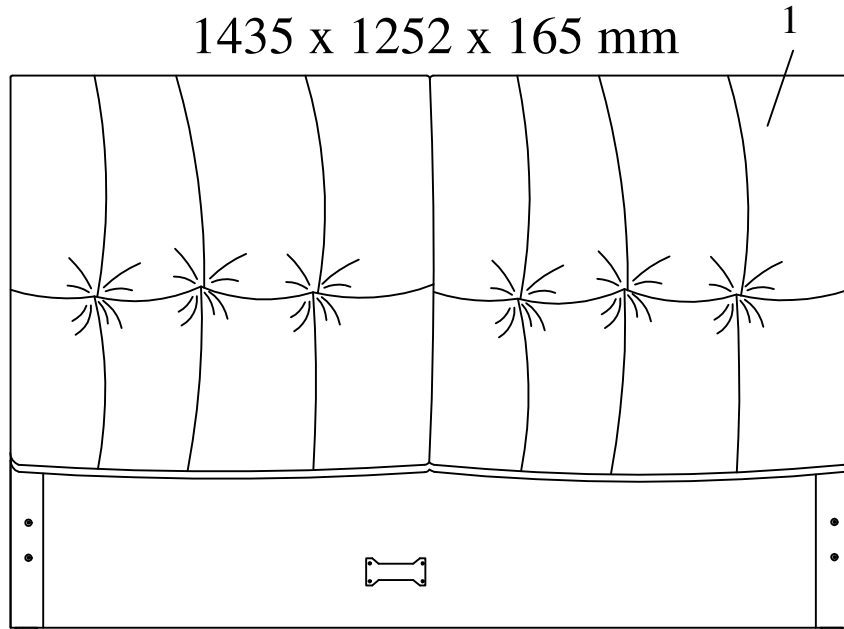
609 x 230 x 15 mm



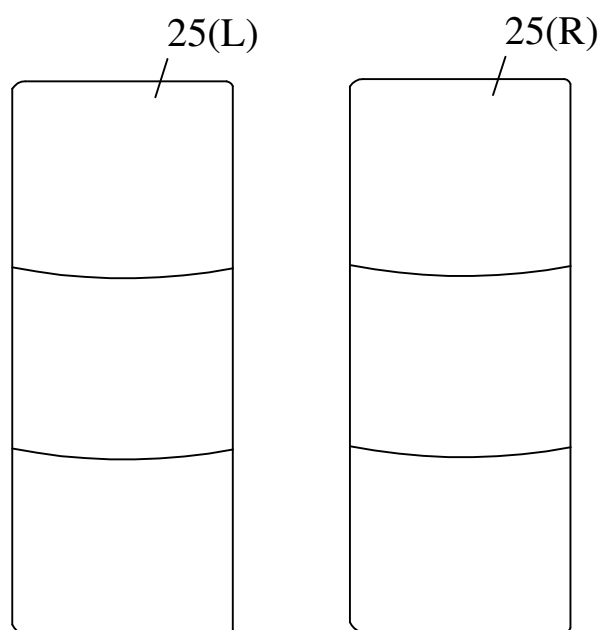
**Box 3 / 6**



1435 x 1252 x 165 mm



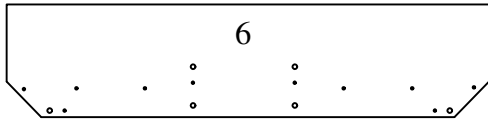
1245 x 240 x 75 mm



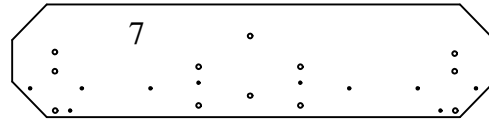


Box 5 / 6

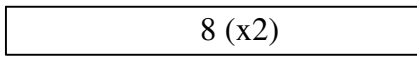
1400 x 238 x 15 mm



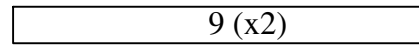
1400 x 283 x 15 mm



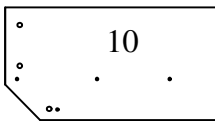
813 x 140 x 15 mm



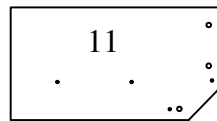
813 x 76 x 15 mm



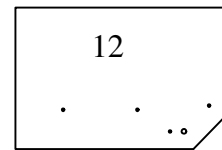
550 x 191 x 15 mm



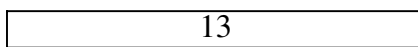
550 x 191 x 15 mm



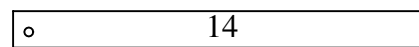
550 x 281 x 15 mm



606 x 76 x 15 mm

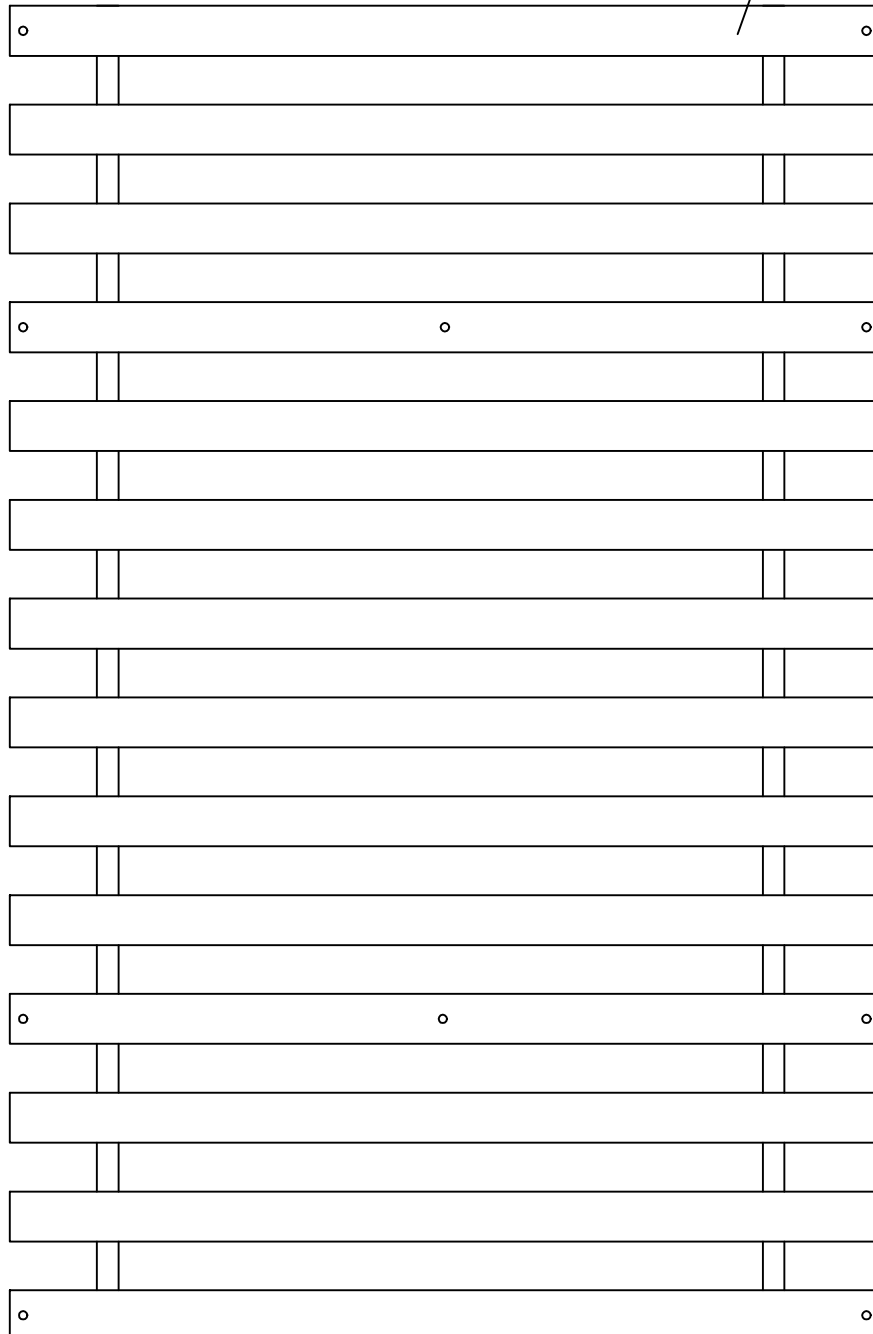


606 x 76 x 15 mm



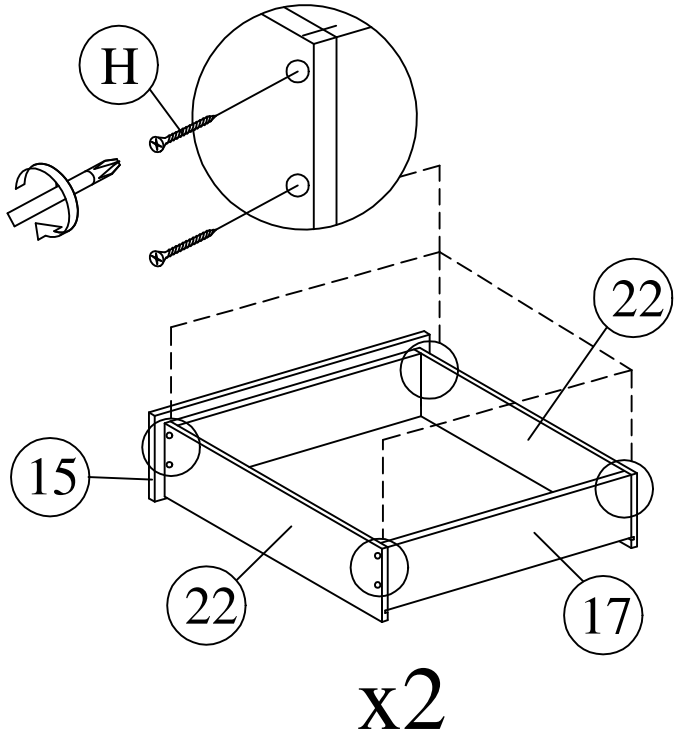
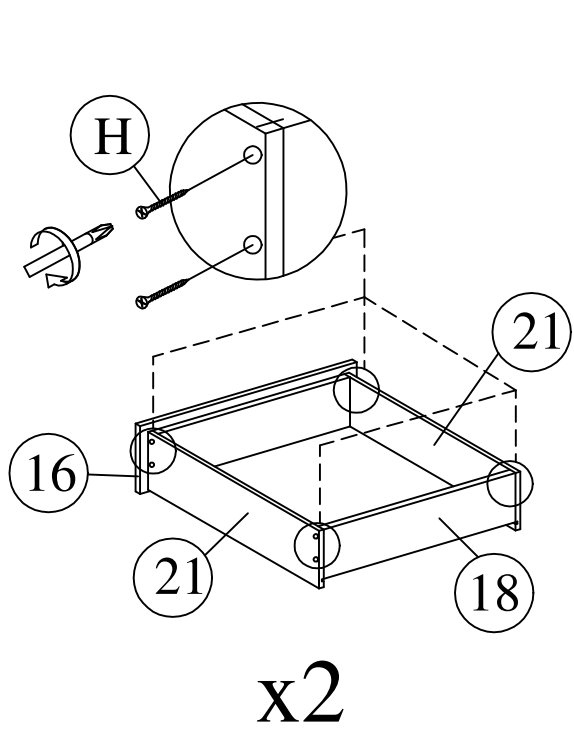
1397 x 45 x 18 mm

24

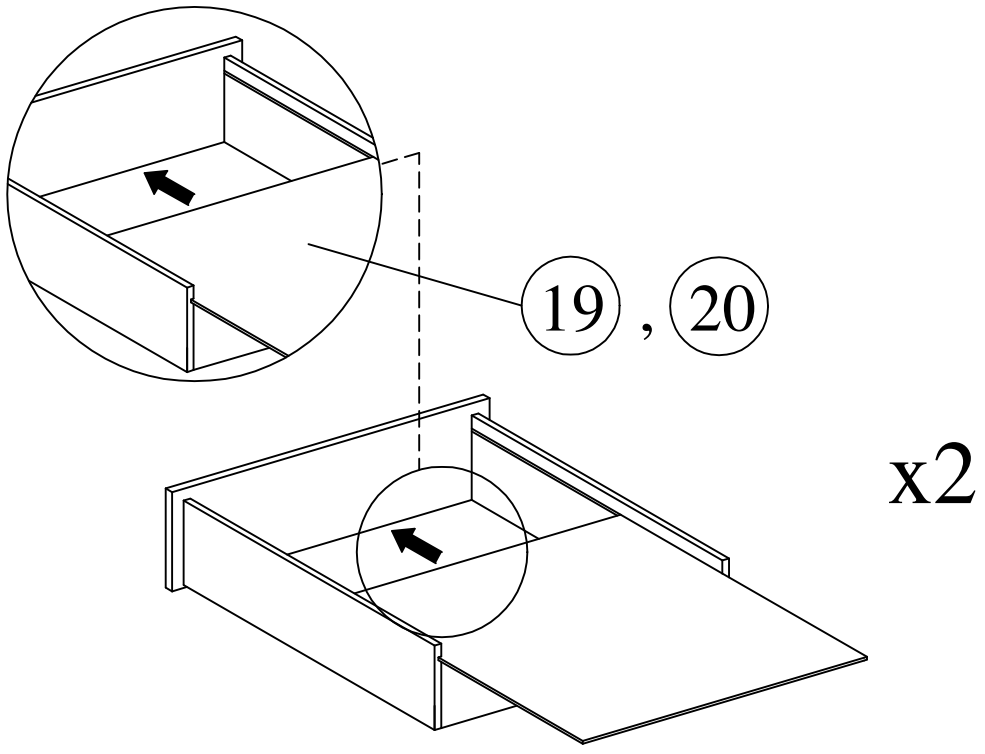


1

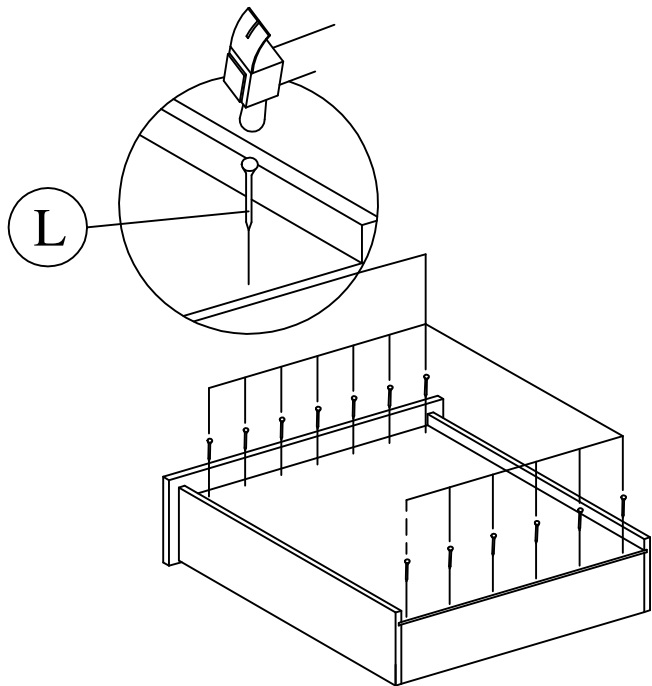
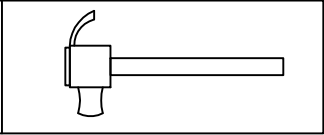
<p>H x32</p>  <p>M4 x 50mm</p>	
---	---



2

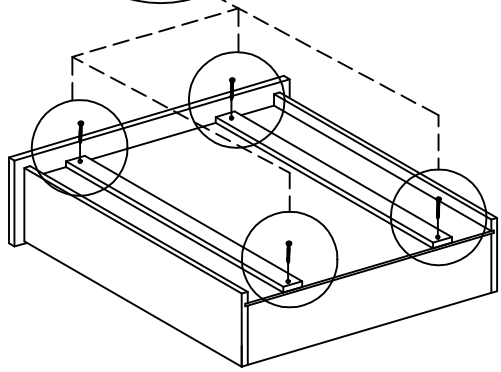
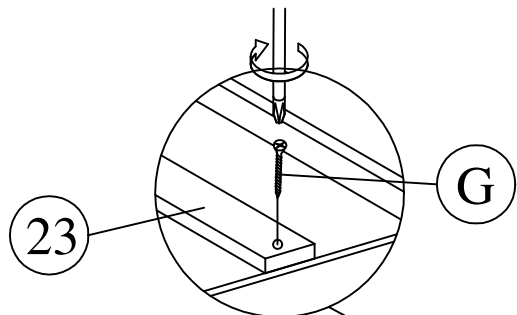
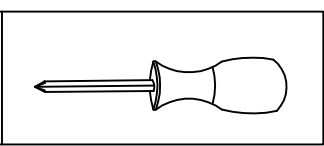
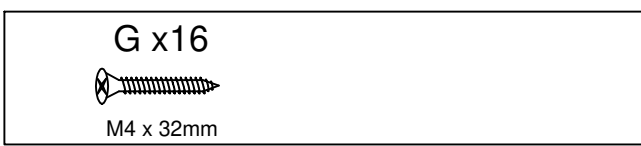


3



x4

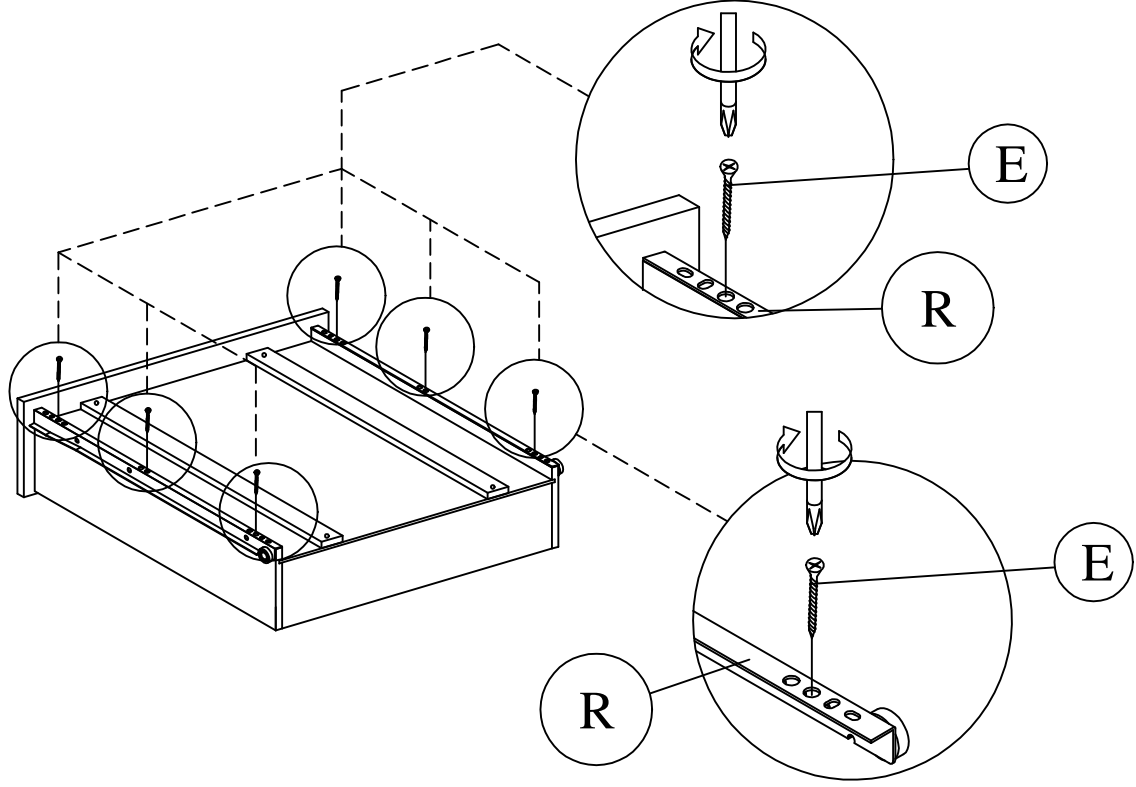
4



x4

5

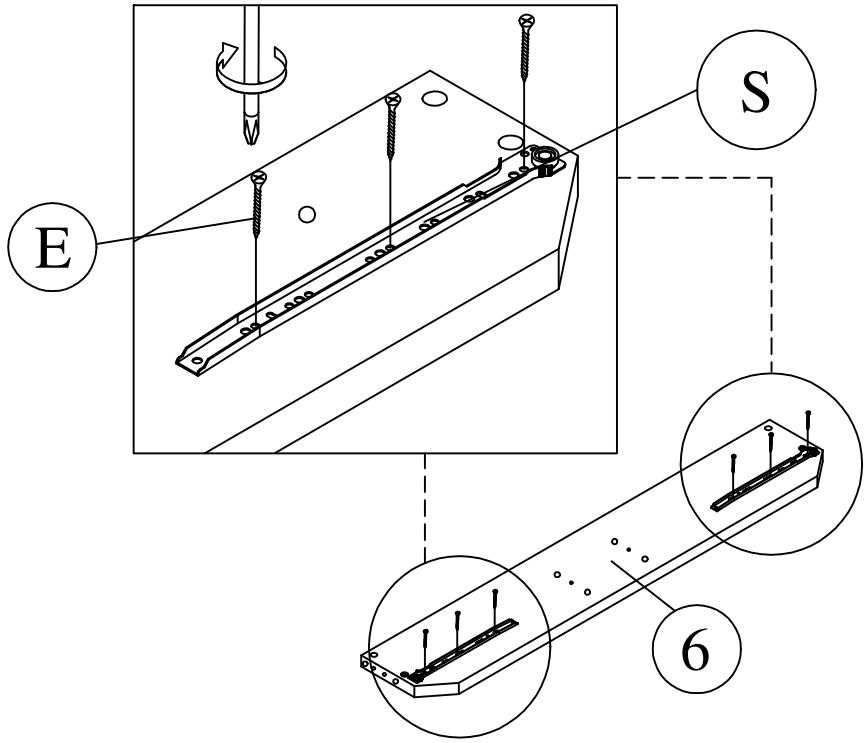
<b>E x24</b>  M3.5 x 16mm	<b>R x8</b>  500mm (20")	
--	---	---



x4

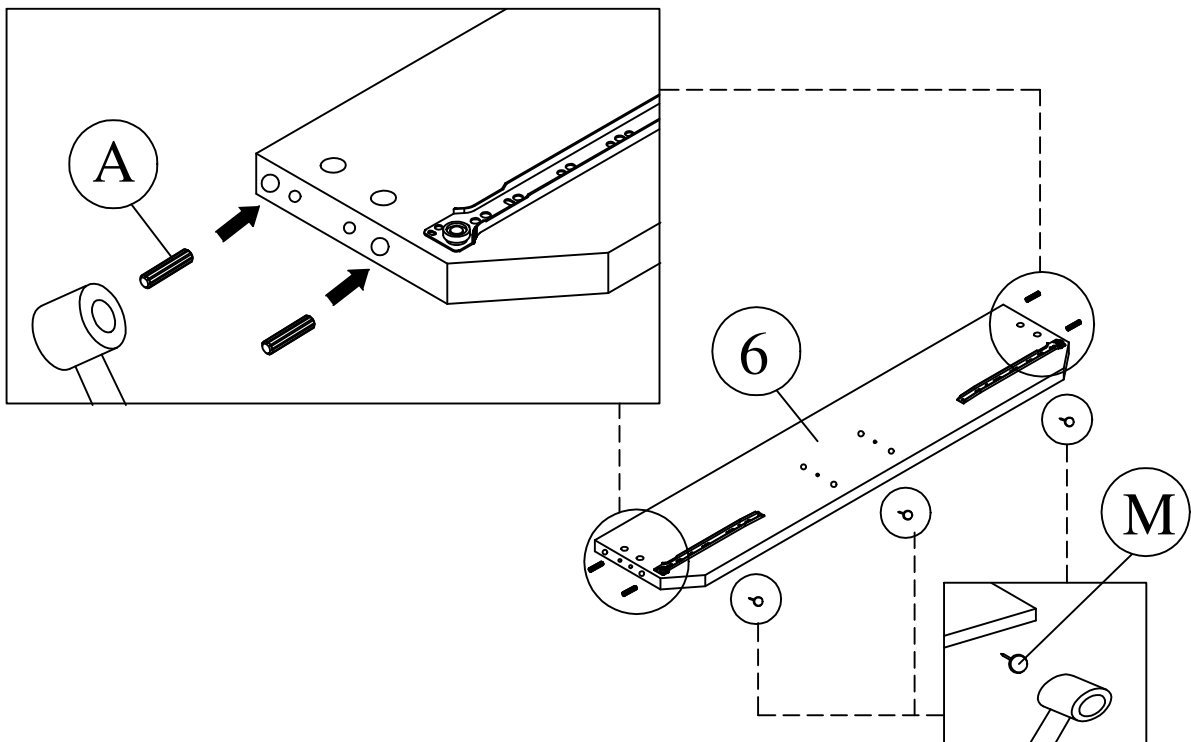
6

<b>E x6</b>  M3.5 x 16mm	<b>S x2</b>  500mm (20")	
---	---	---



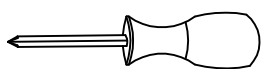


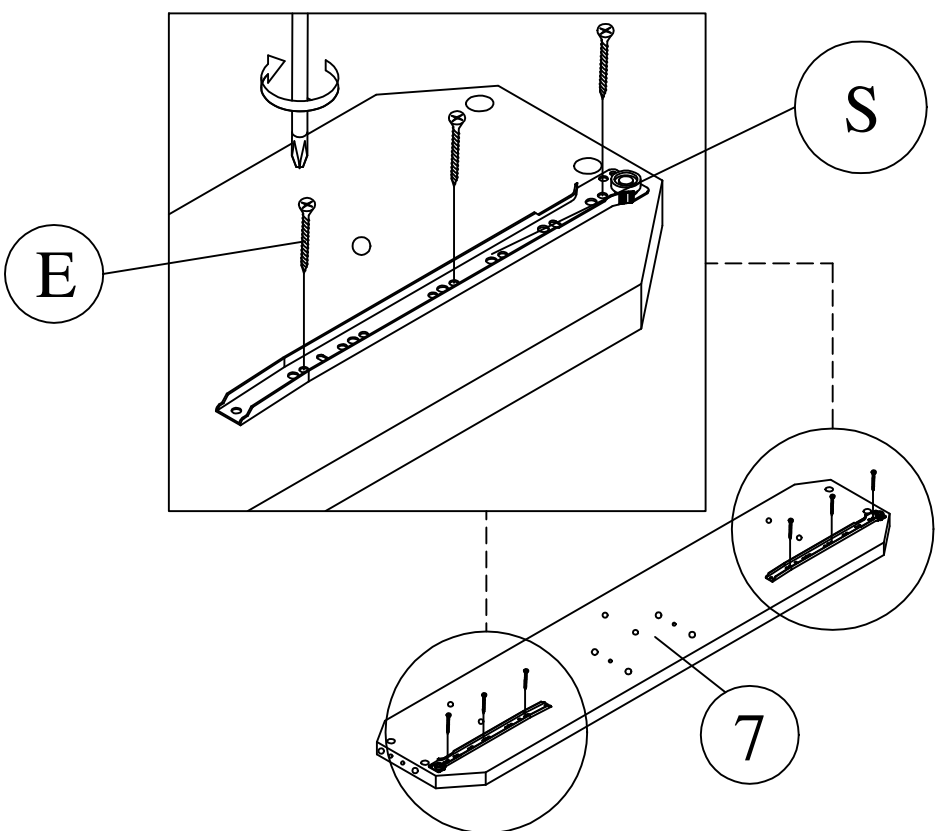
7

<b>A x4</b>  8x25mm	<b>M x3</b>  13x5mm	
--	--	---



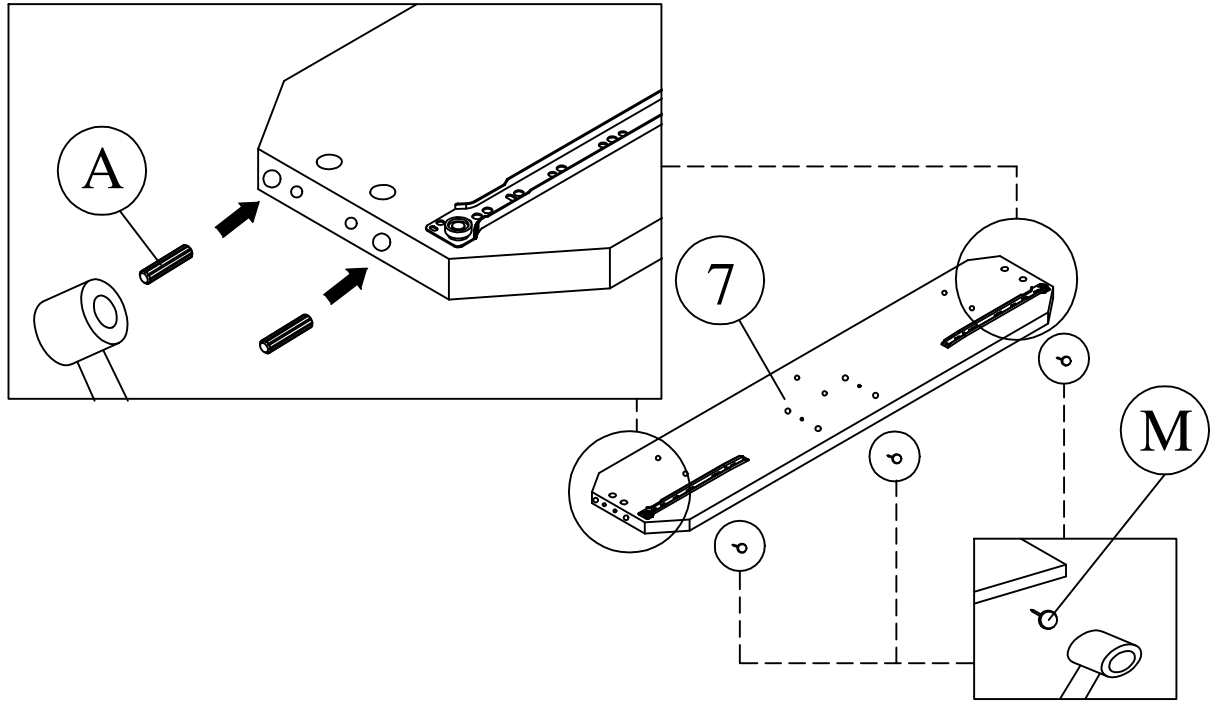
8

<b>E x6</b>  M3.5 x 16mm	<b>S x2</b>  500mm (20")	
---	---	---



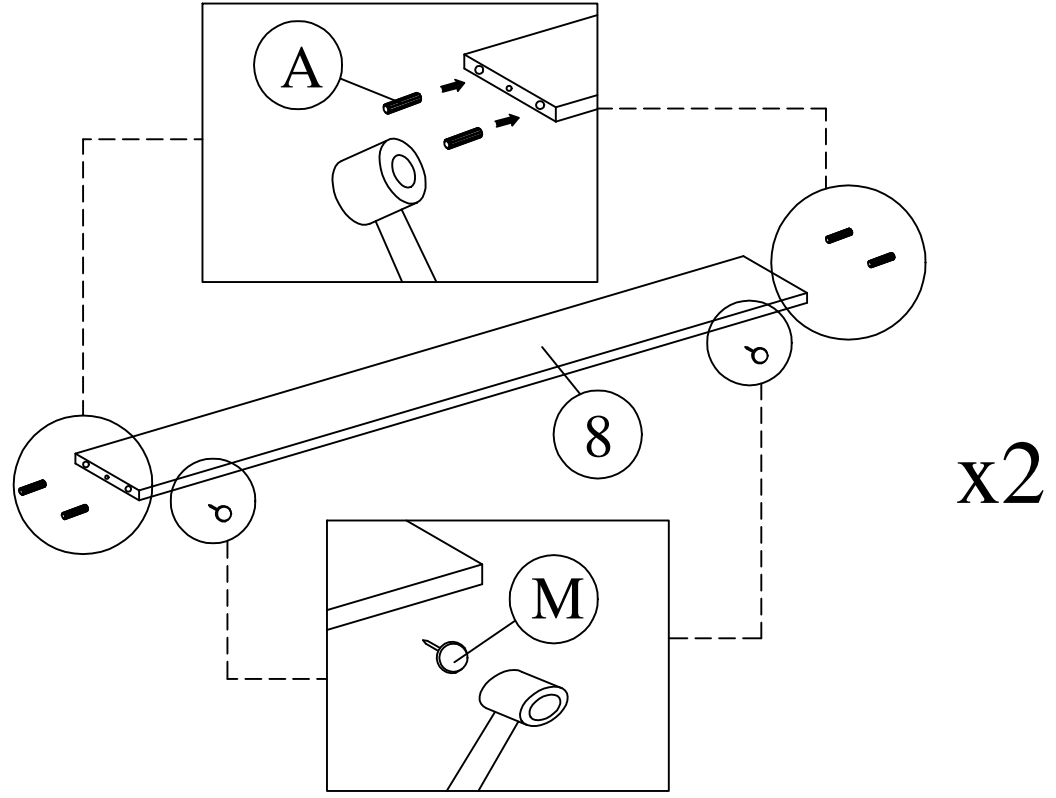
9

<b>A x4</b>  8x25mm	<b>M x3</b>  13x5mm	
--	--	---



10

<b>A x8</b>  8x25mm	<b>M x4</b>  13x5mm	
--	--	---

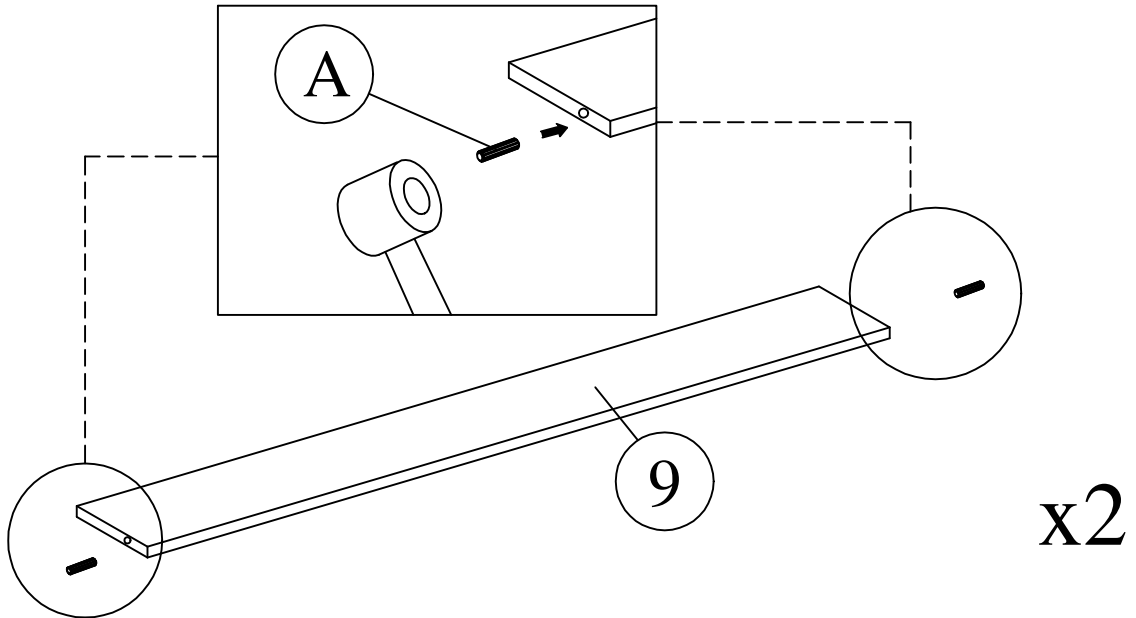
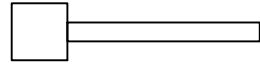


11

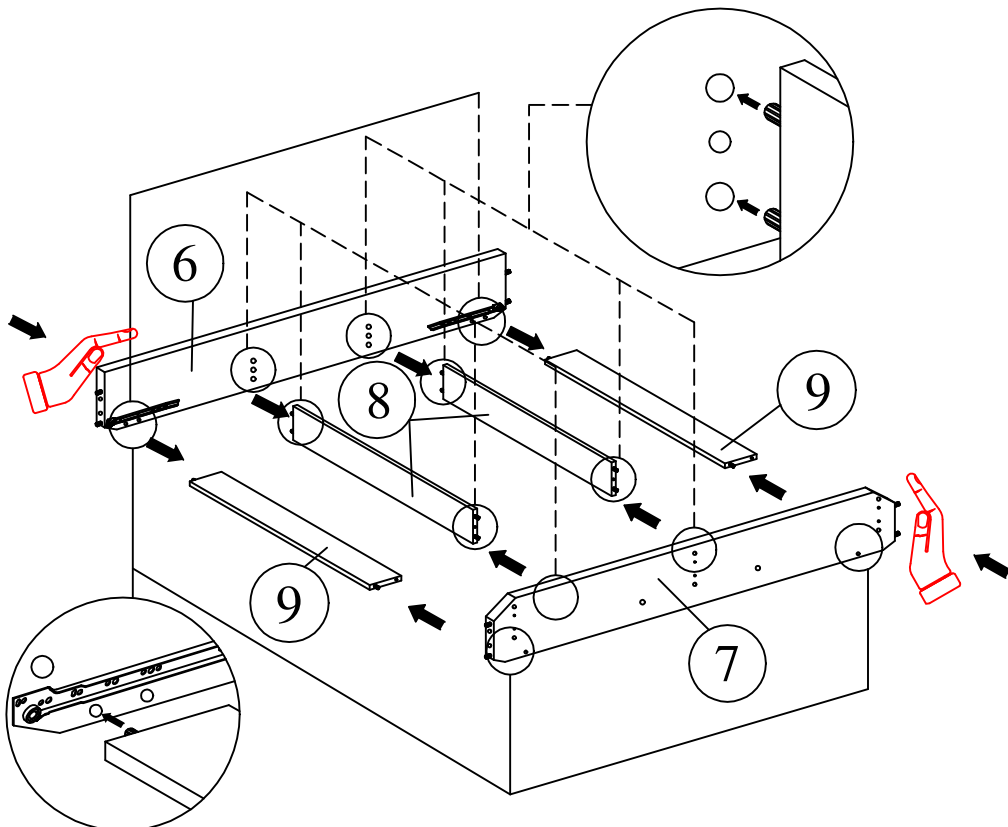
A x4



8x25mm



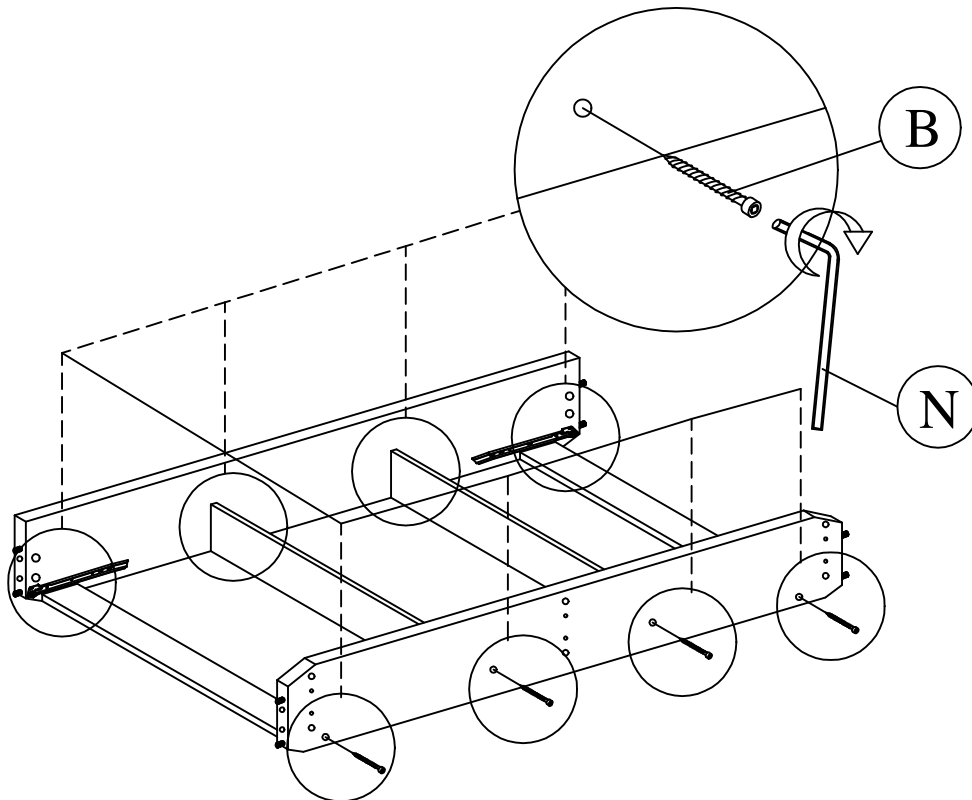
12







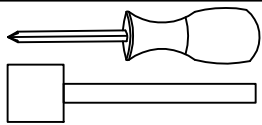


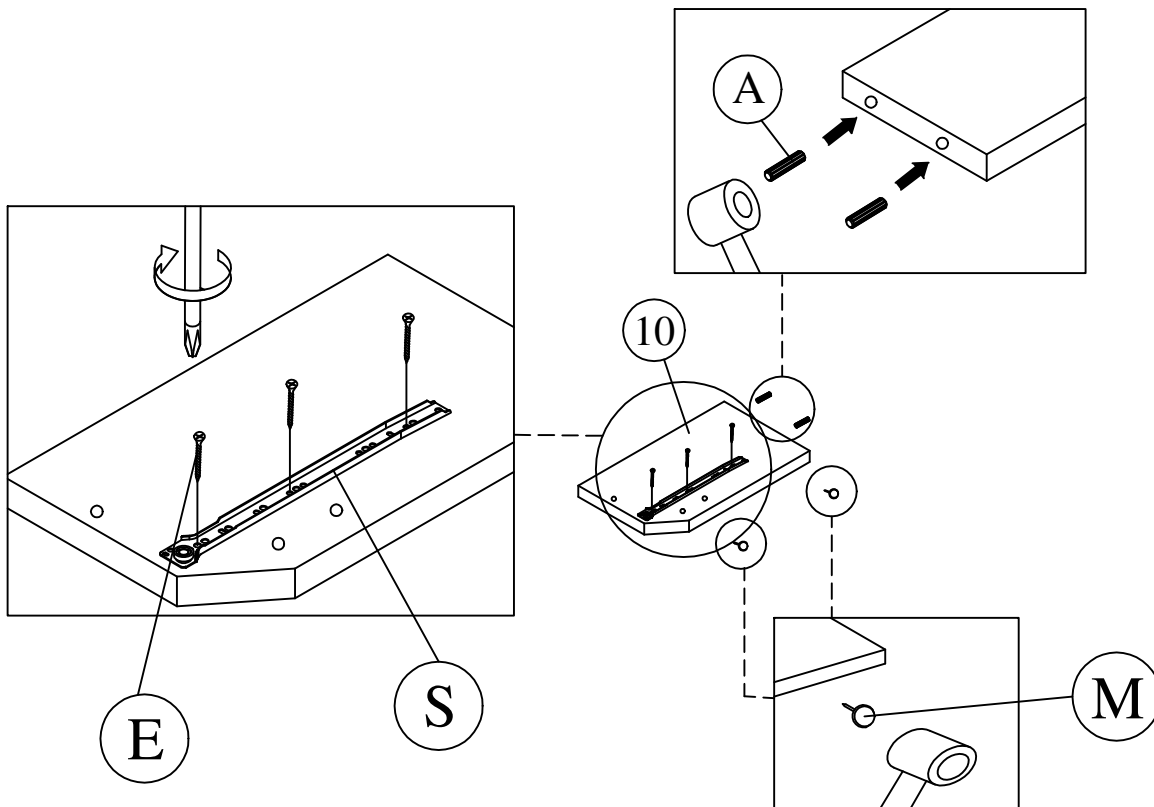
13

<b>B x8</b>  JCBC W M6 x 40mm	<b>N x1</b>  M4 x 65mm
--	---





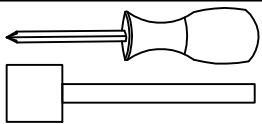


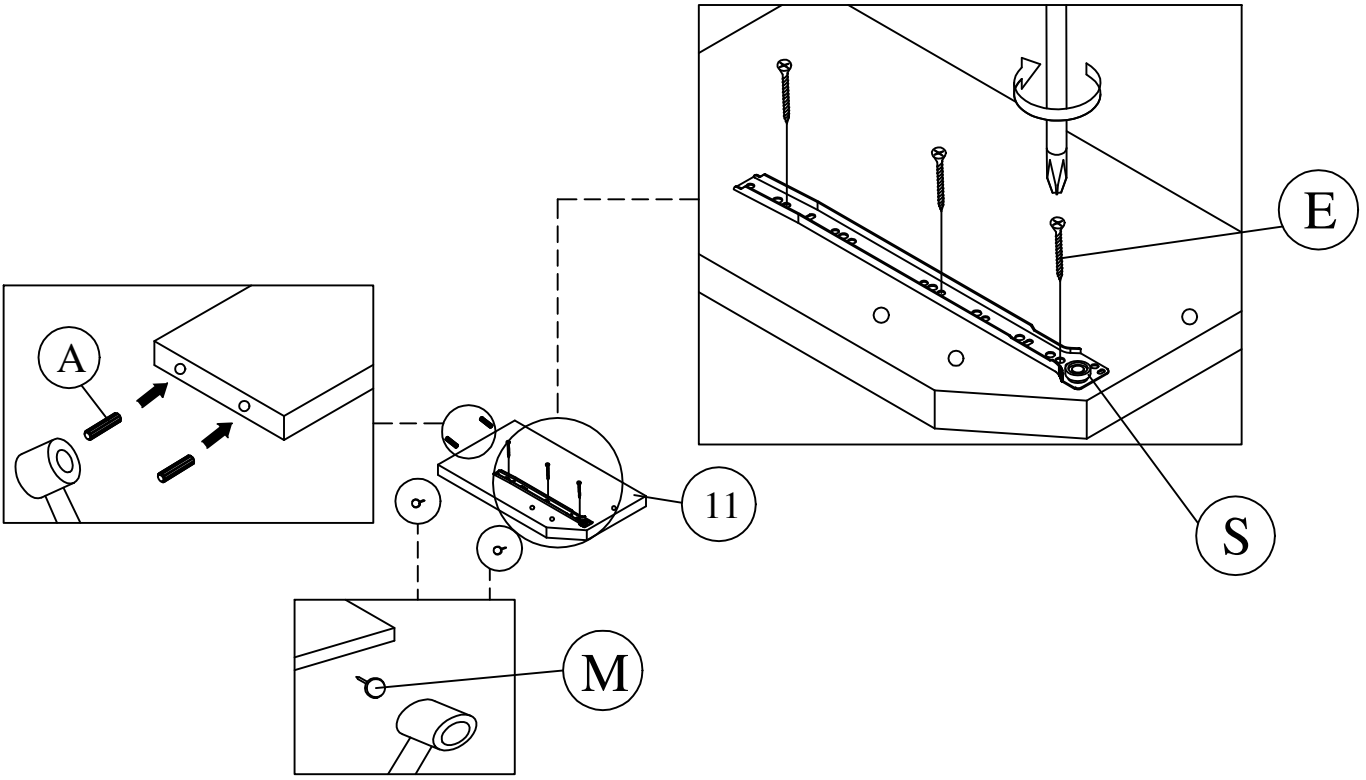
14

<b>A x2</b>  8x25mm	<b>E x3</b>  M3.5 x 16mm	<b>M x2</b>  13x5mm	<b>S x1</b>  500mm (20")	
--	---	--	---	---





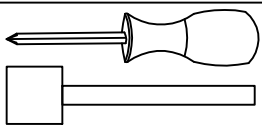


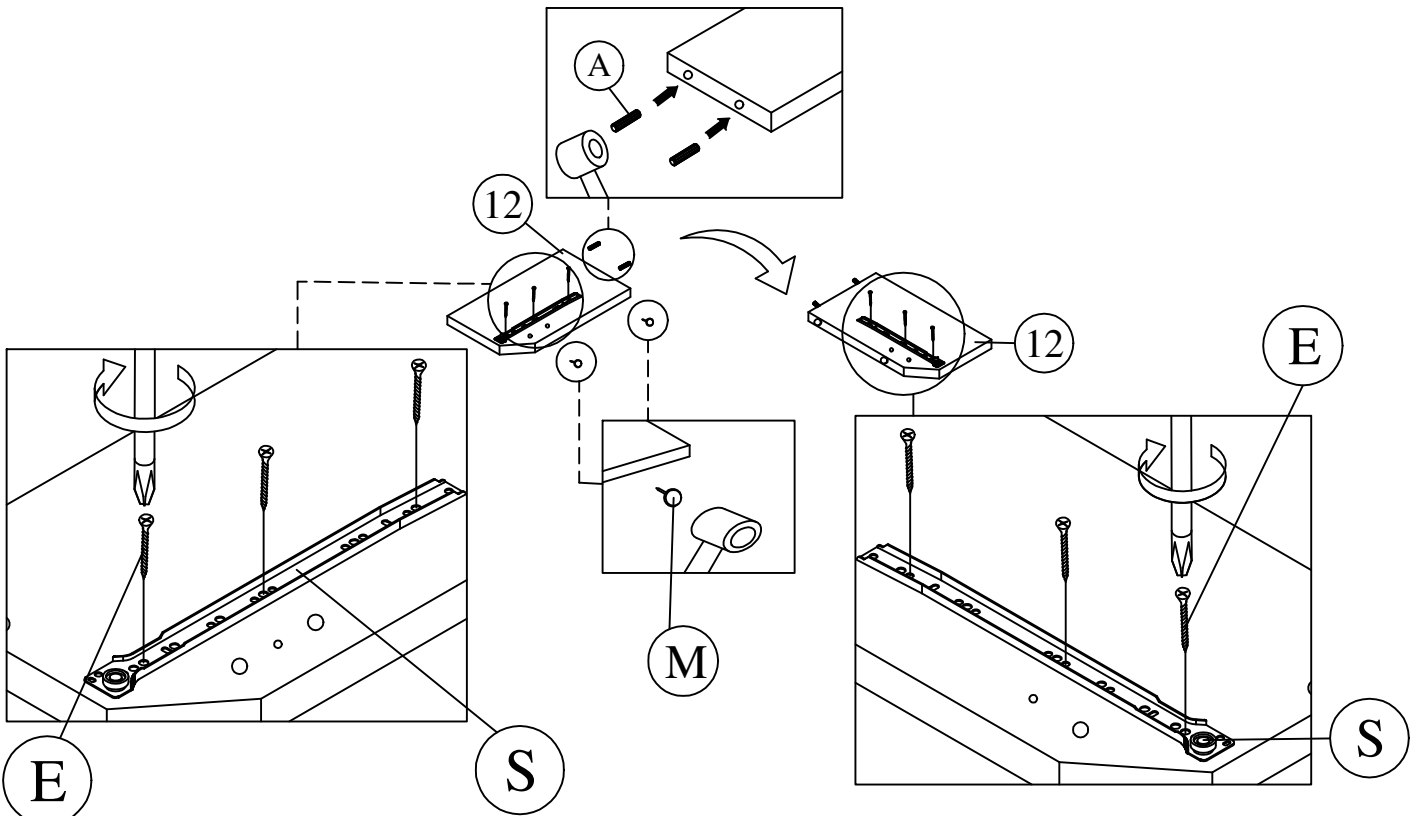
15

<b>A x2</b>  8x25mm	<b>E x3</b>  M3.5 x 16mm	<b>M x2</b>  13x5mm	<b>S x1</b>  500mm (20'')	
--	---	--	--	---

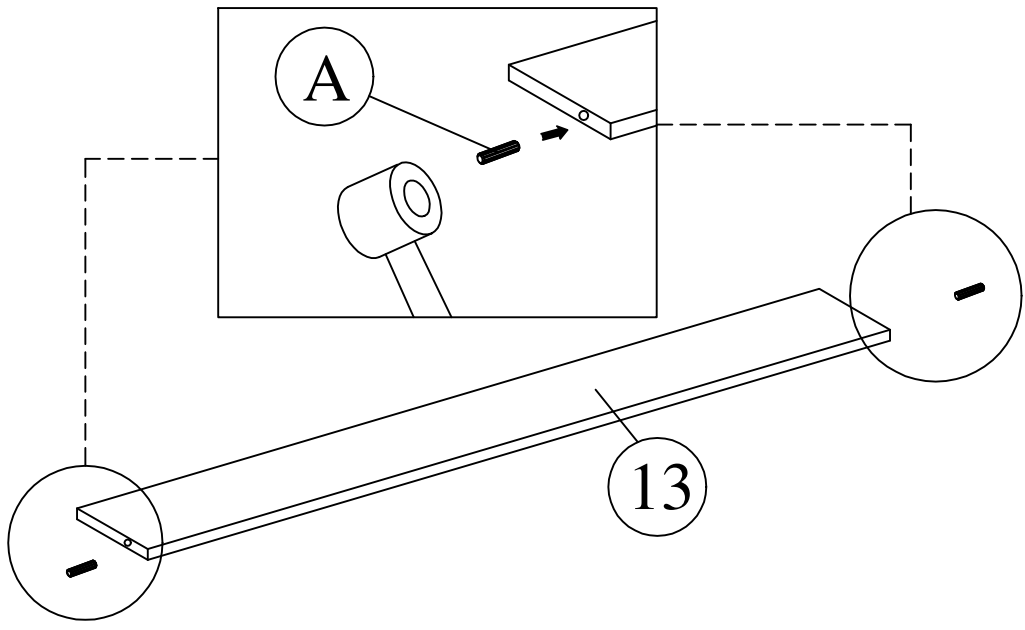


16

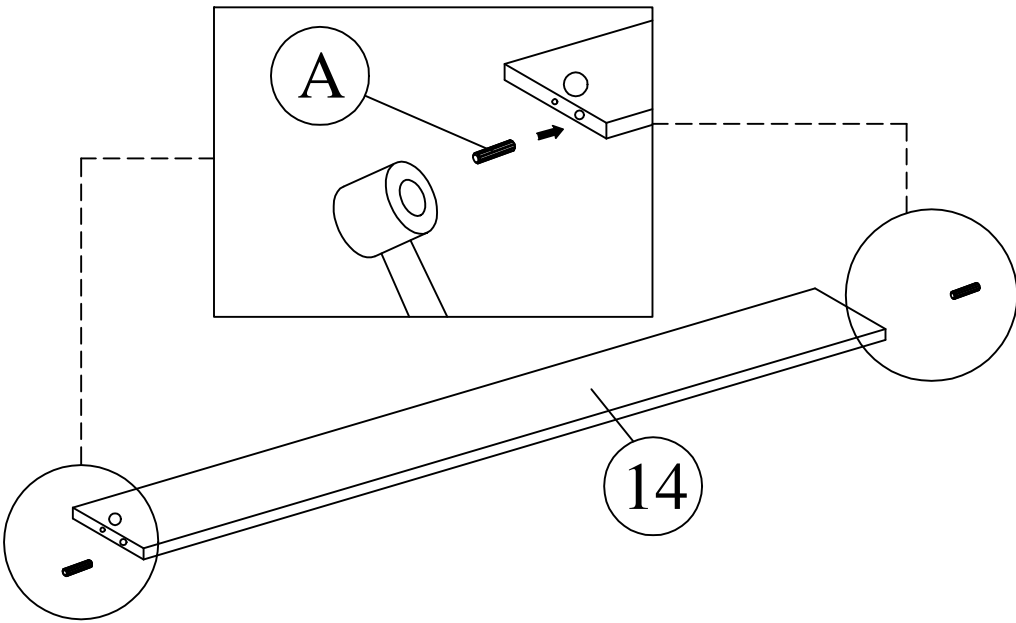
<b>A x2</b>  8x25mm	<b>E x6</b>  M3.5 x 16mm	<b>M x2</b>  13x5mm	<b>S x2</b>  500mm (20'')	
--	---	--	--	---



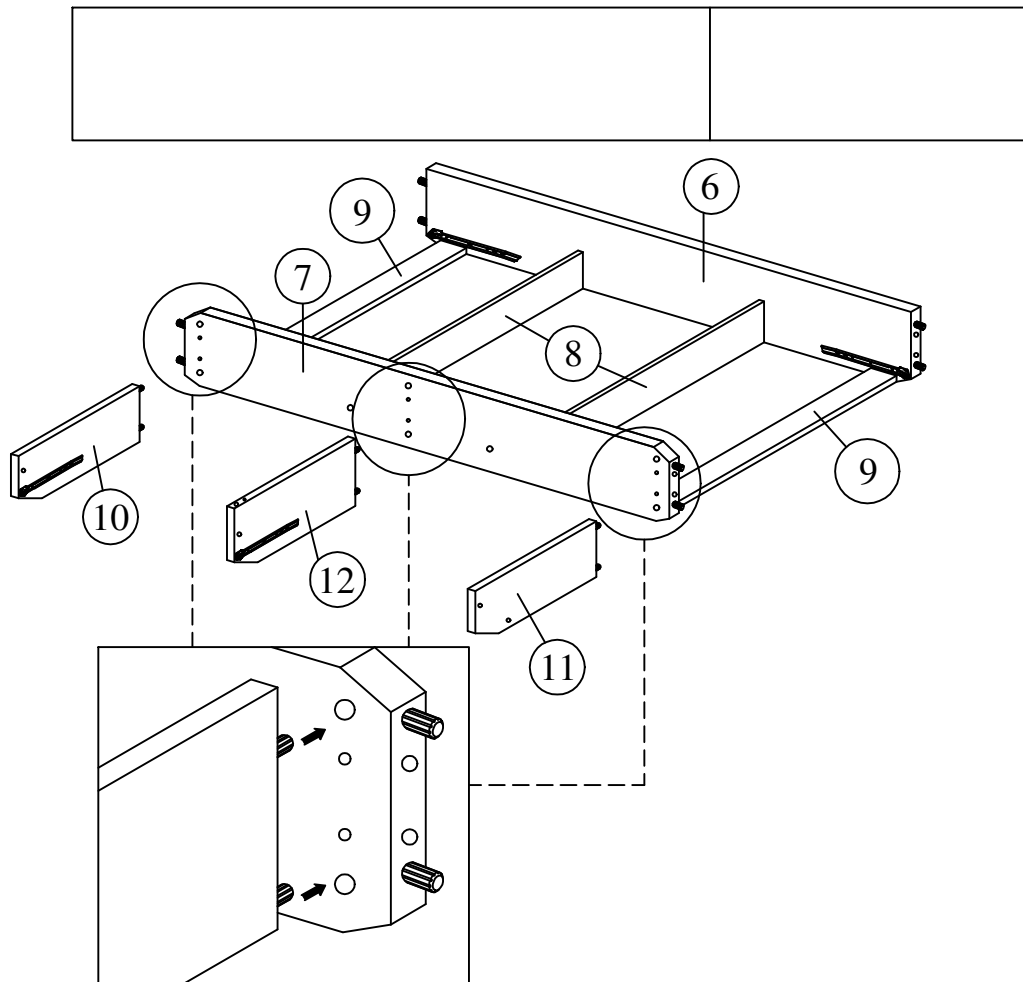
17



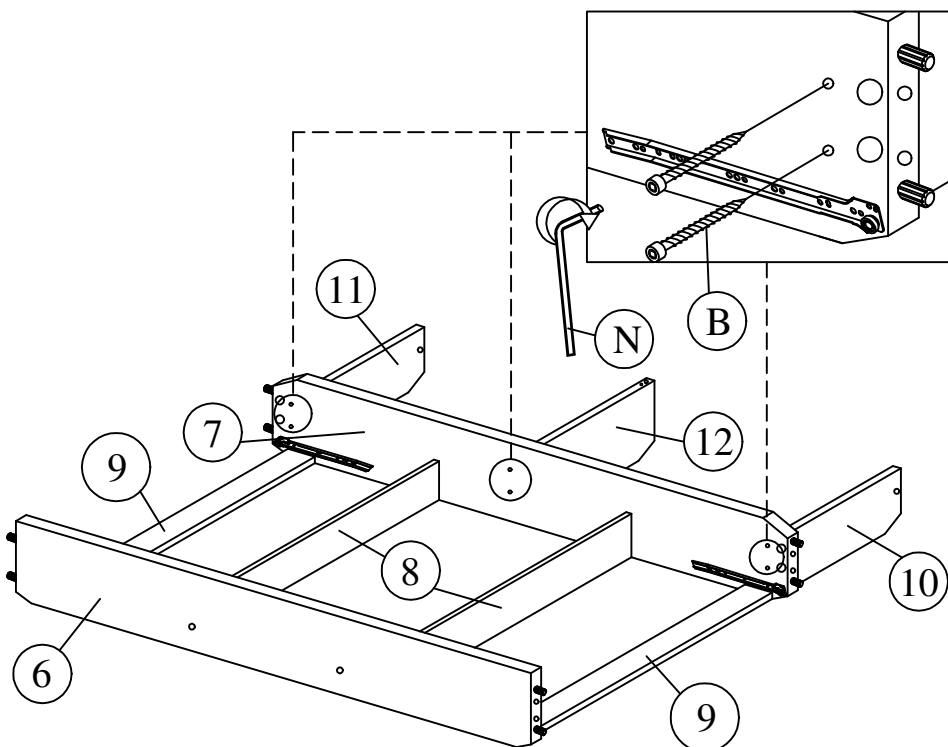
18




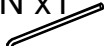
19

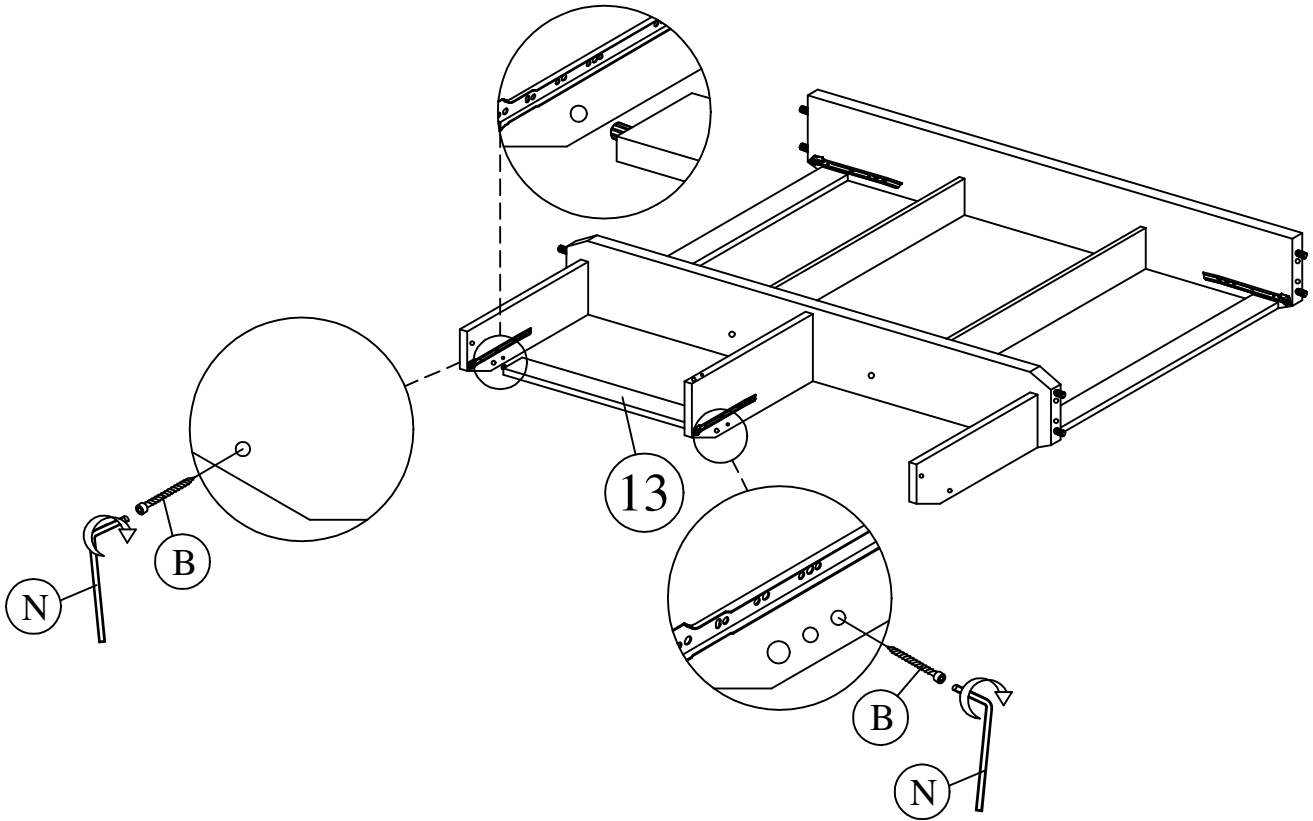


20





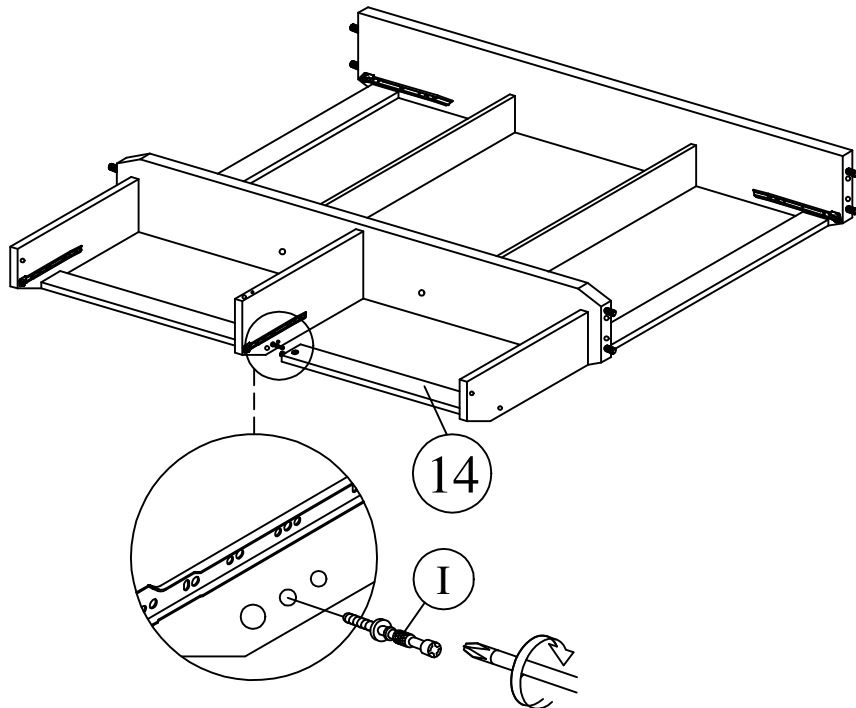
21

<p>B x2</p>  <p>JCBC W M6 x 40mm</p>	<p>N x1</p>  <p>M4 x 65mm</p>	
---	--	--



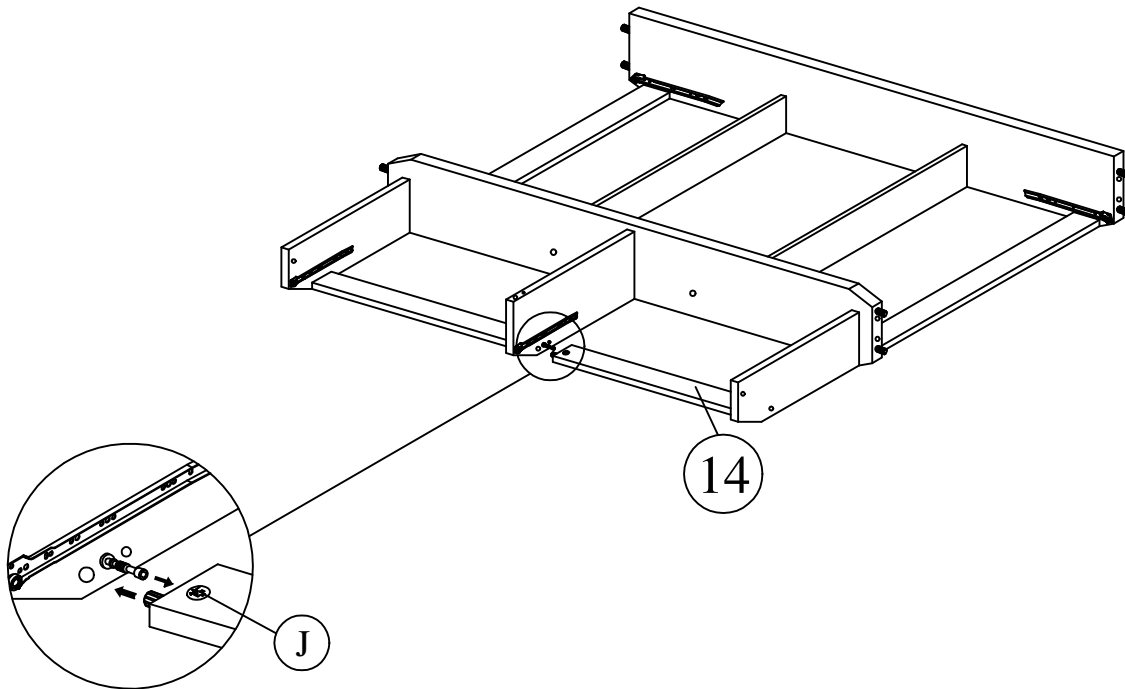
22

<p>I x1</p>  <p>Ø 4 x 32mm</p>	
---	---



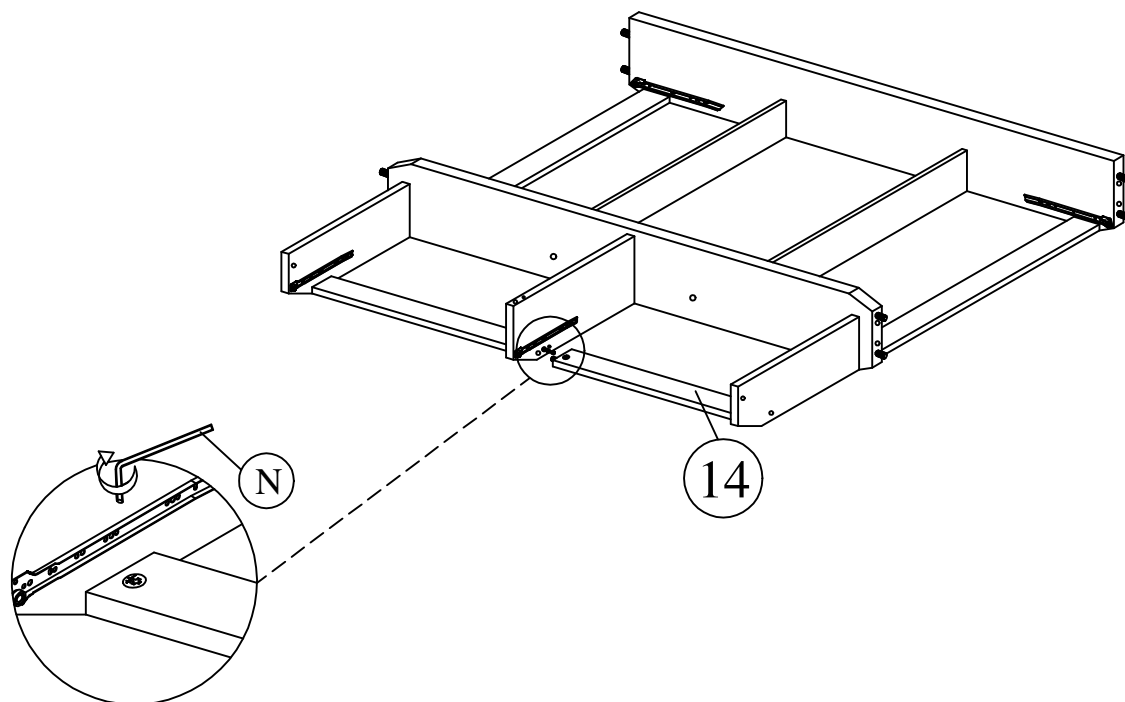
23

J x1  
Ø 12 x 10mm



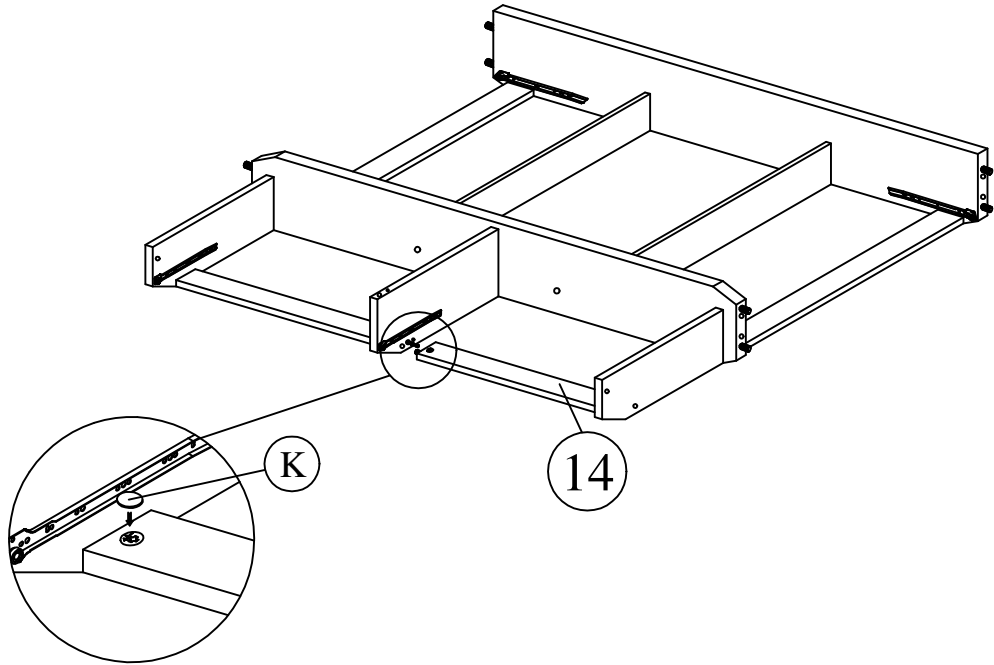
24

N x1  
M4 x 65mm



25

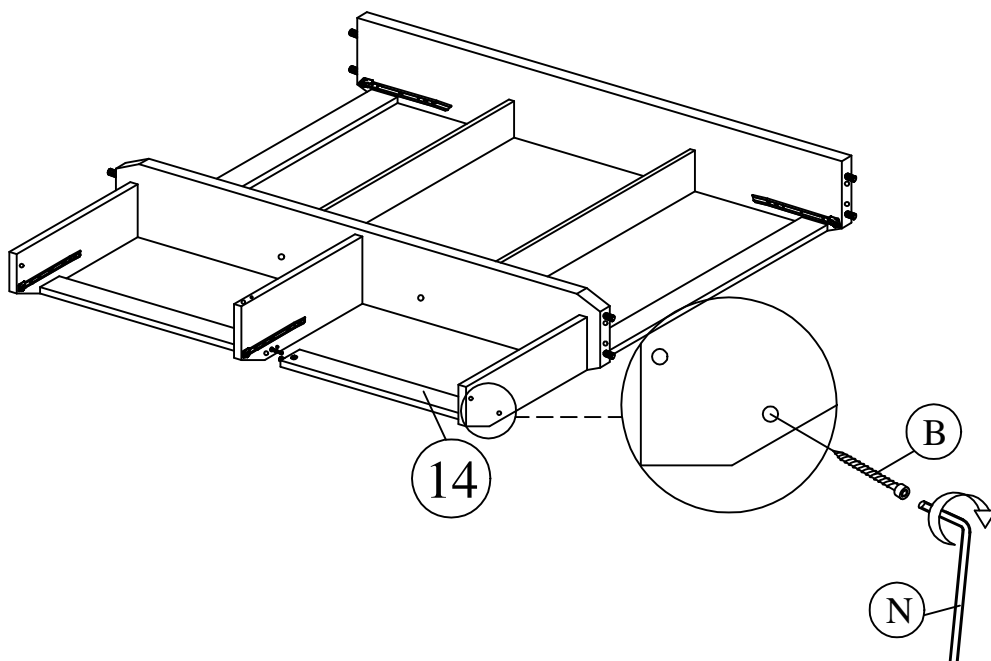
K x1  
Ø 15mm



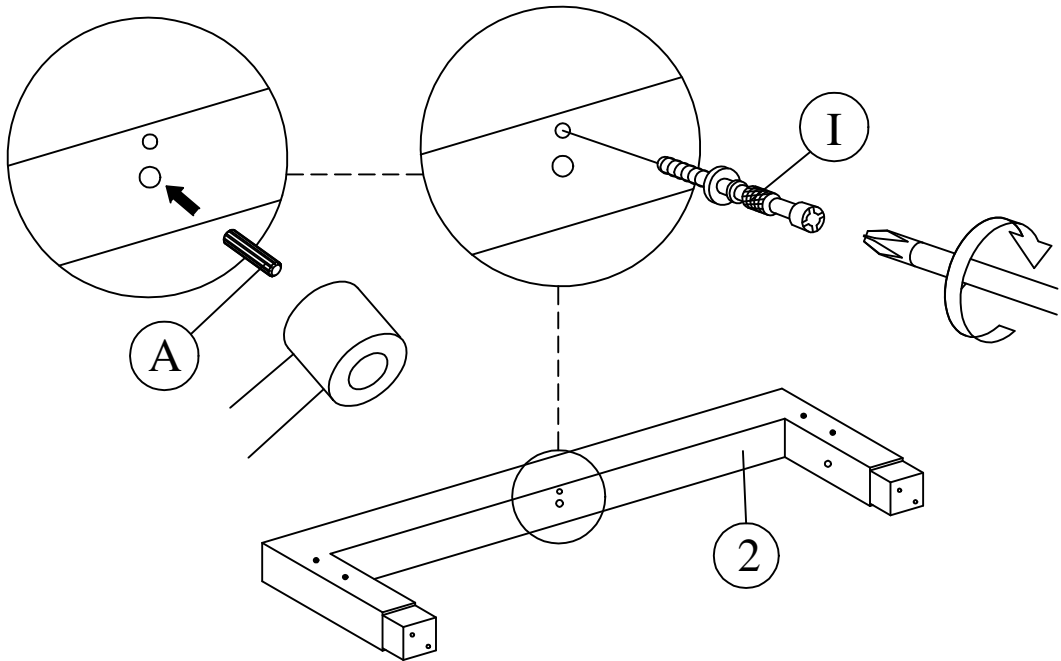
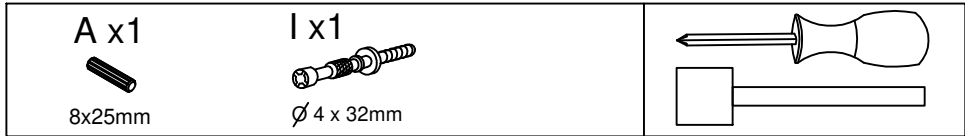
26

B x1  
JCBC W M6 x 40mm

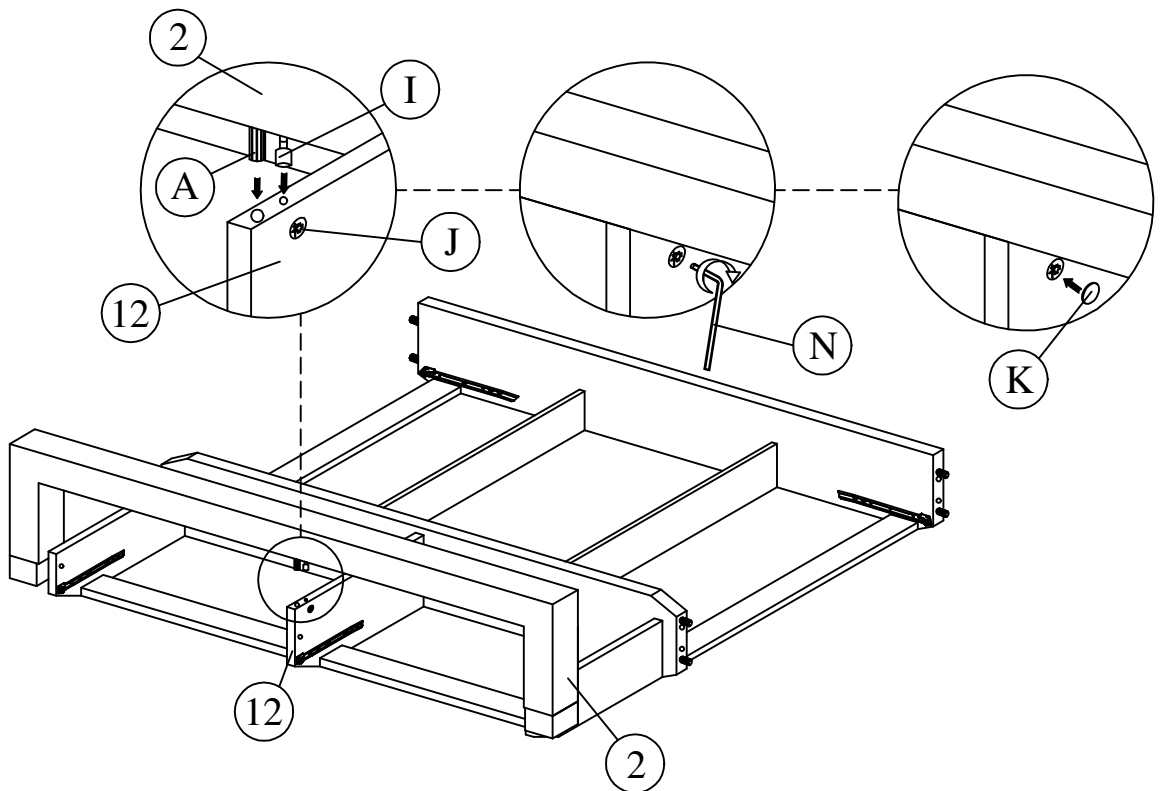
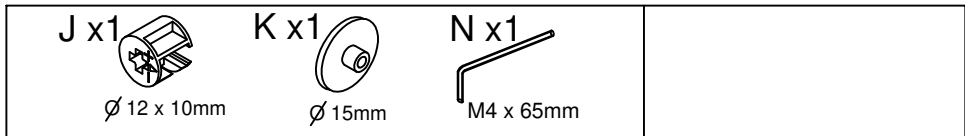
N x1  
M4 x 65mm



27

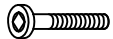

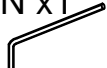

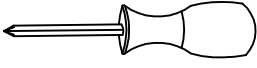


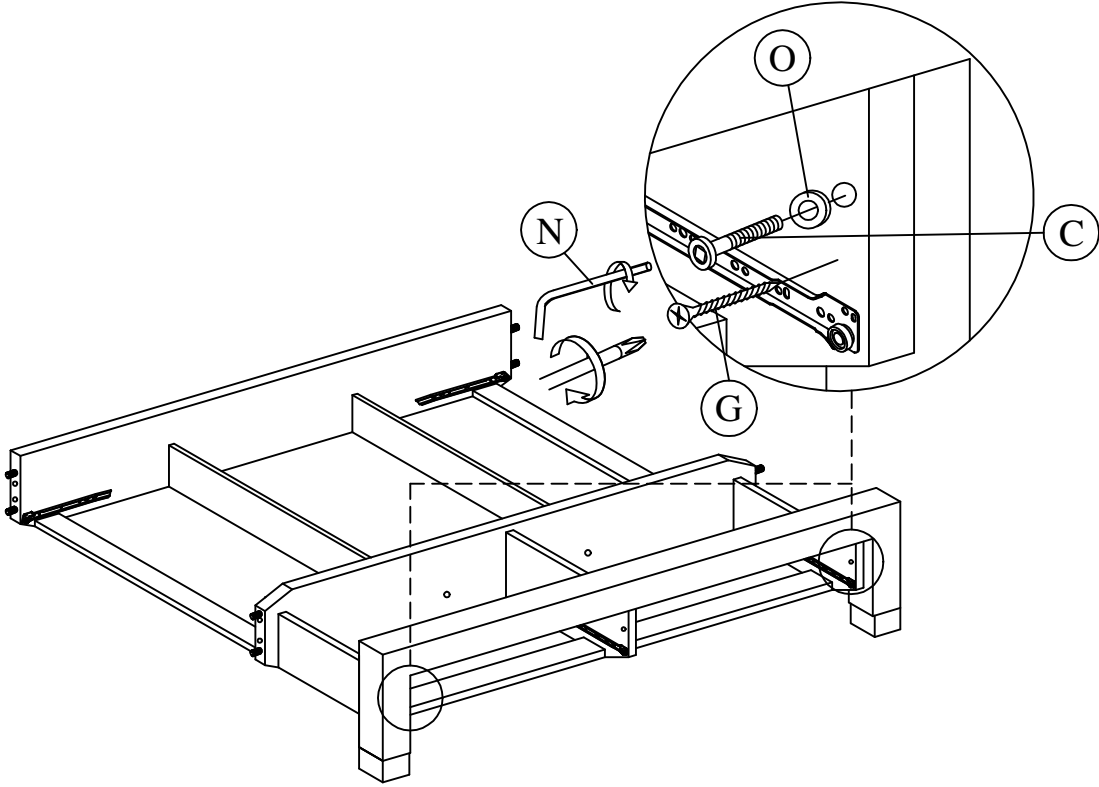
28





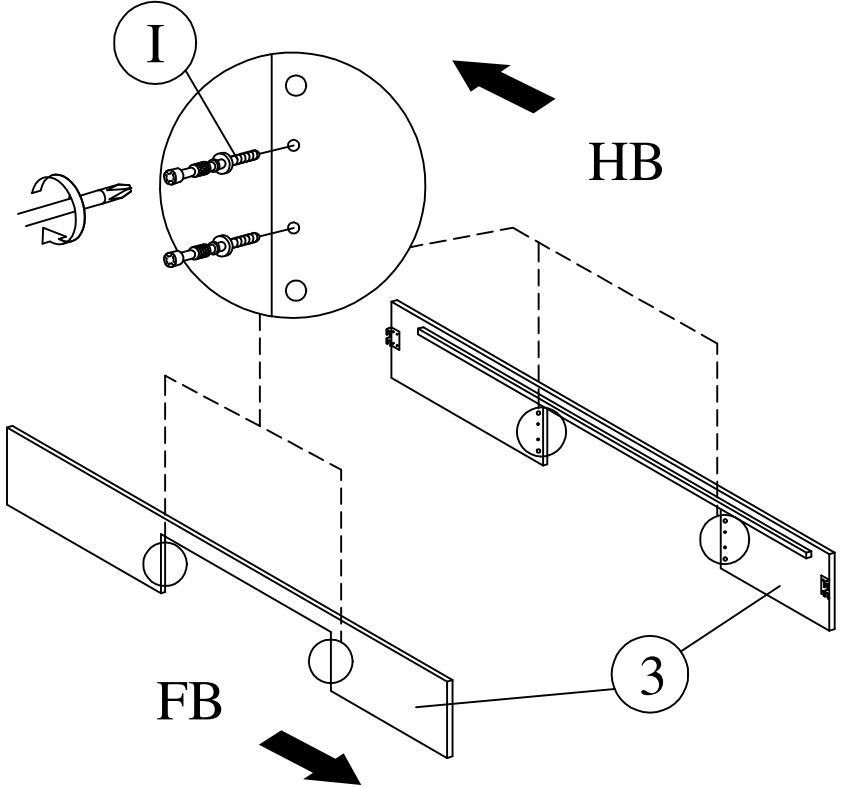
29

<b>C x2</b>  JCBC M6 x 40mm	<b>G x2</b>  M4 x 32mm	<b>N x1</b>  M4 x 65mm	<b>O x2</b>  20 x 1mm	
--	---	---	--	---

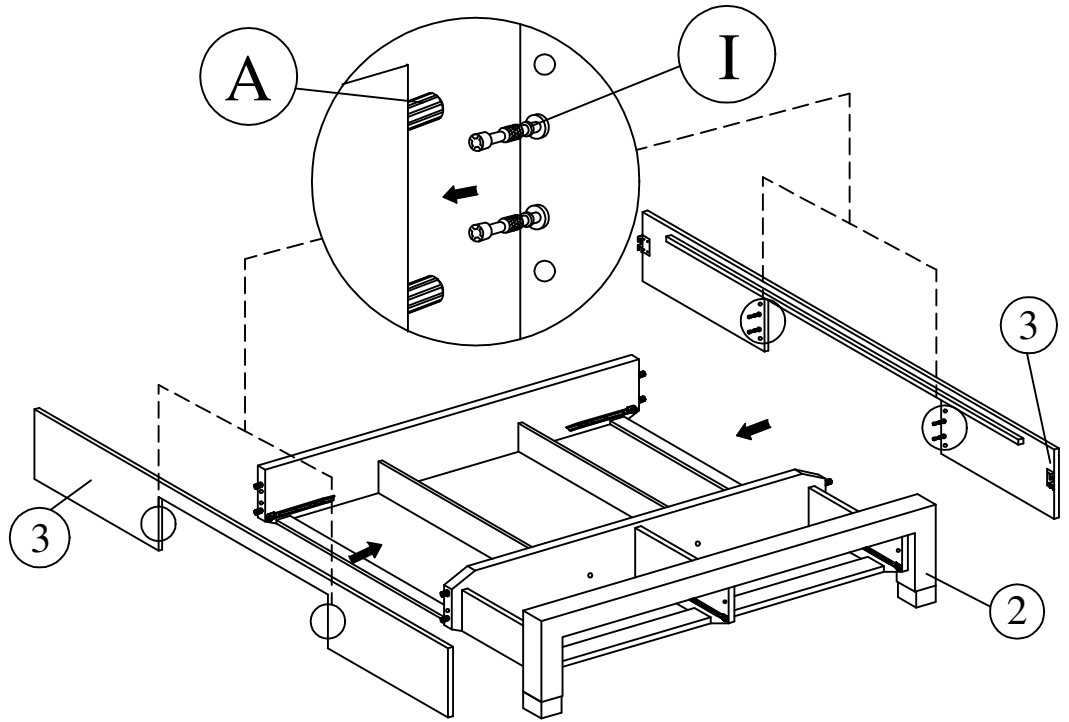


30

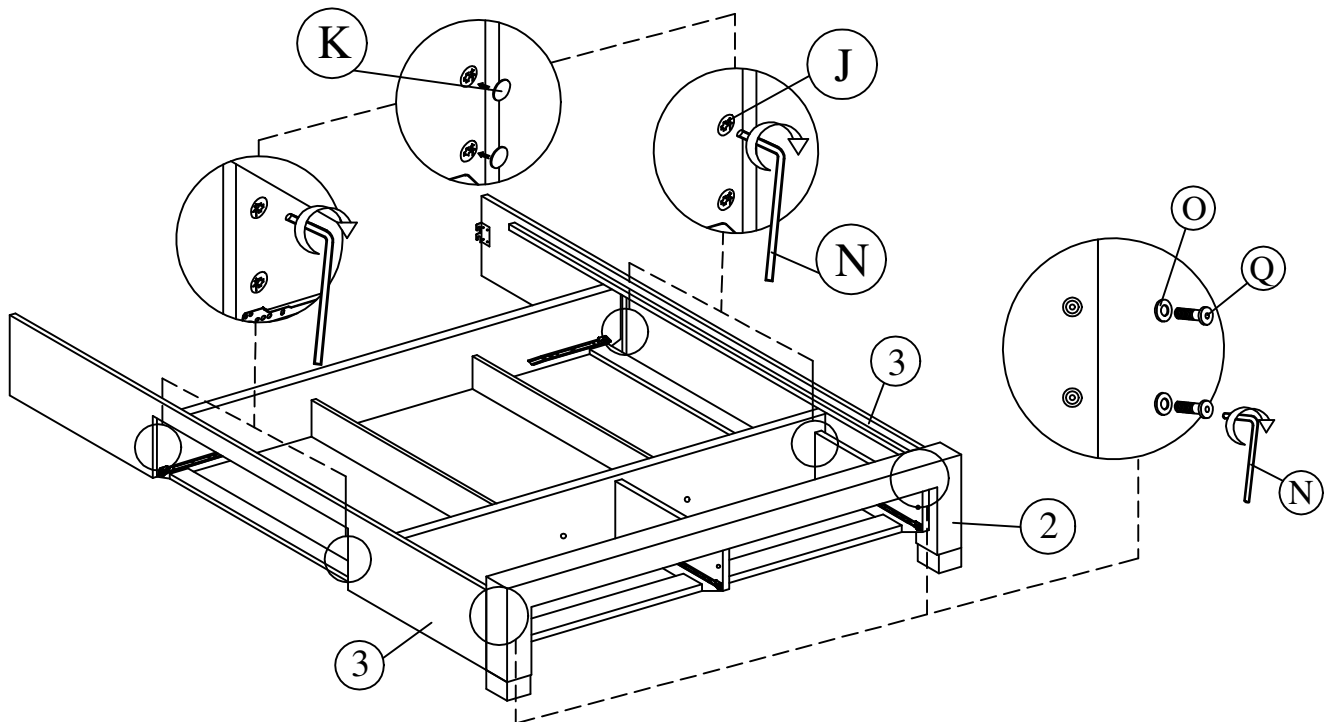
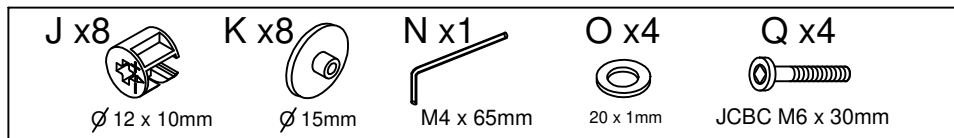
<b>I x8</b>  Ø 4 x 32mm	
--	---



31



32



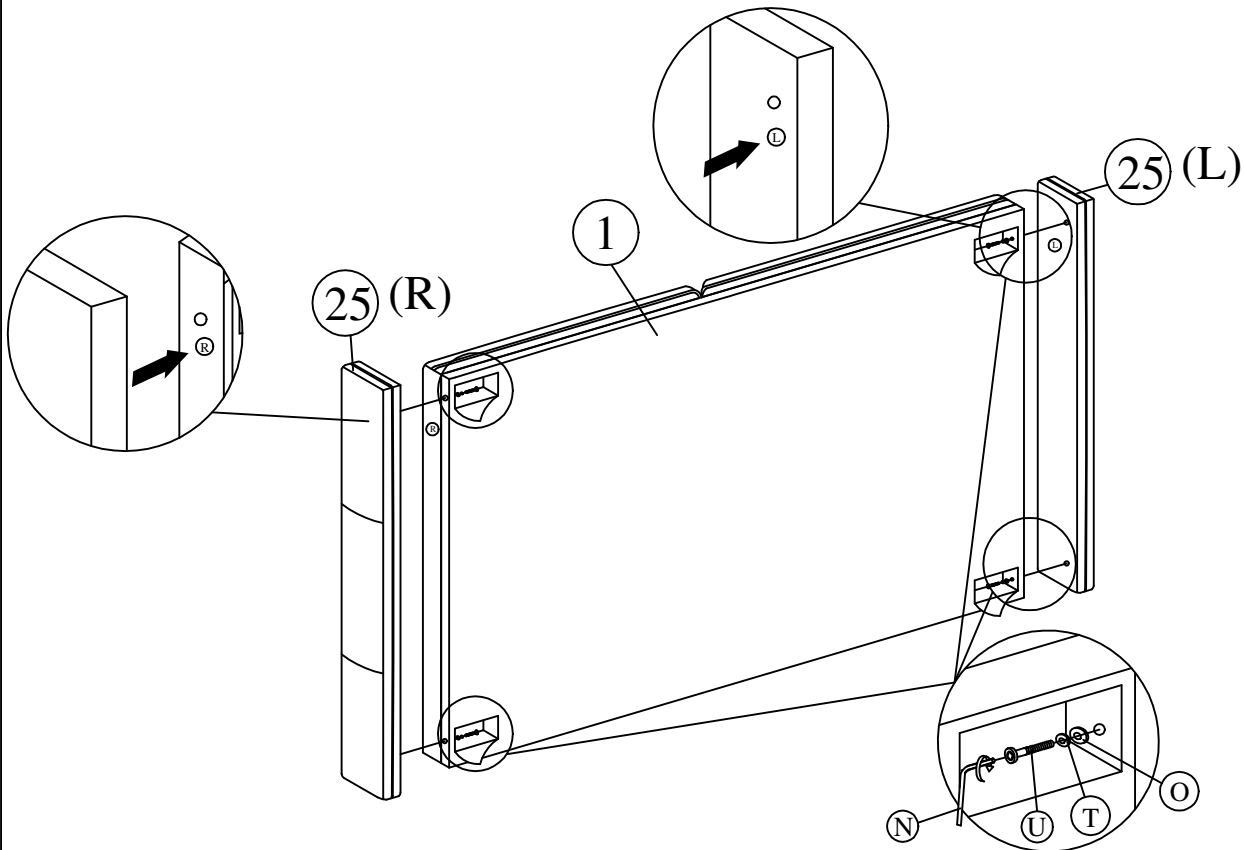
33

N x1  
M4 x 65mm

O x4  
20 x 1mm

T x4  
M6 x 12.5

U x4  
JCBC M6 x 50mm

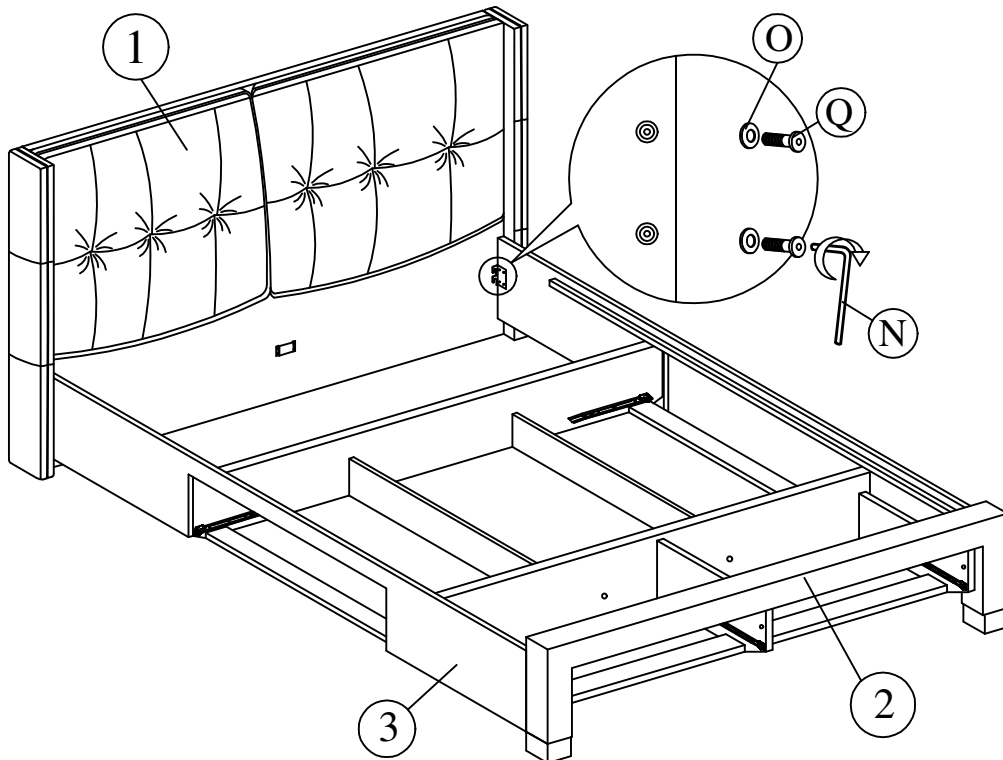


34

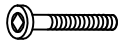
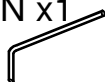

N x1  
M4 x 65mm

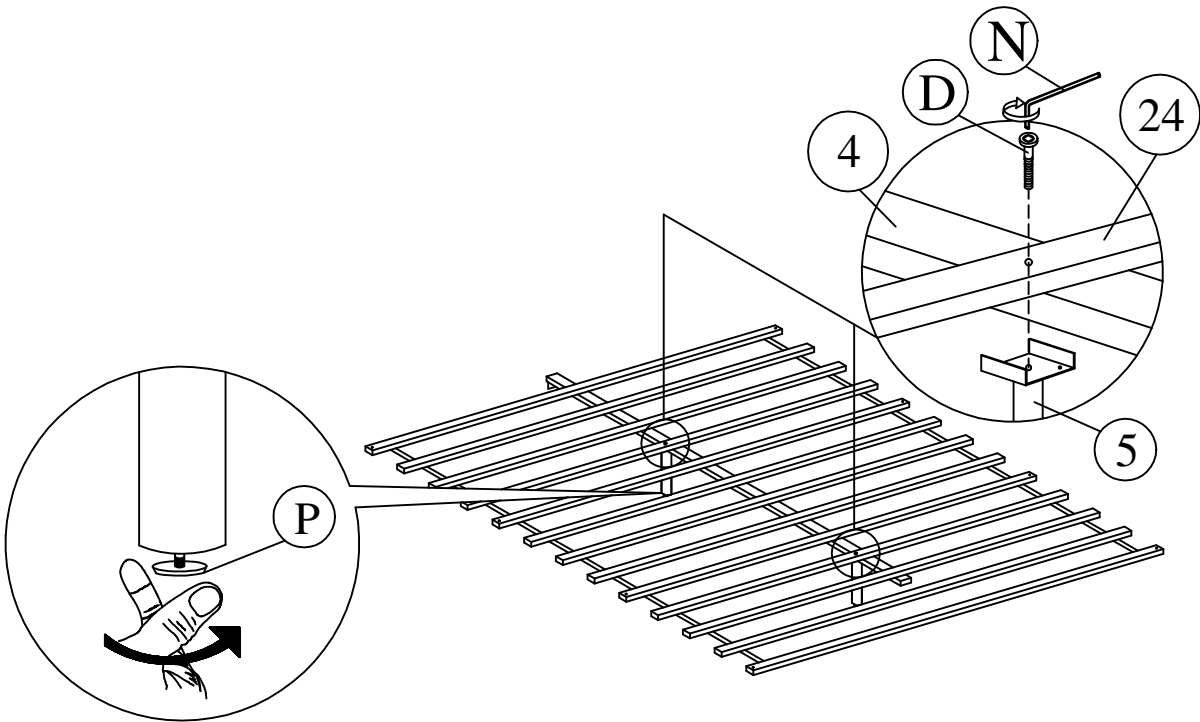
O x4  
20 x 1mm

Q x4  
JCBC M6 x 30mm

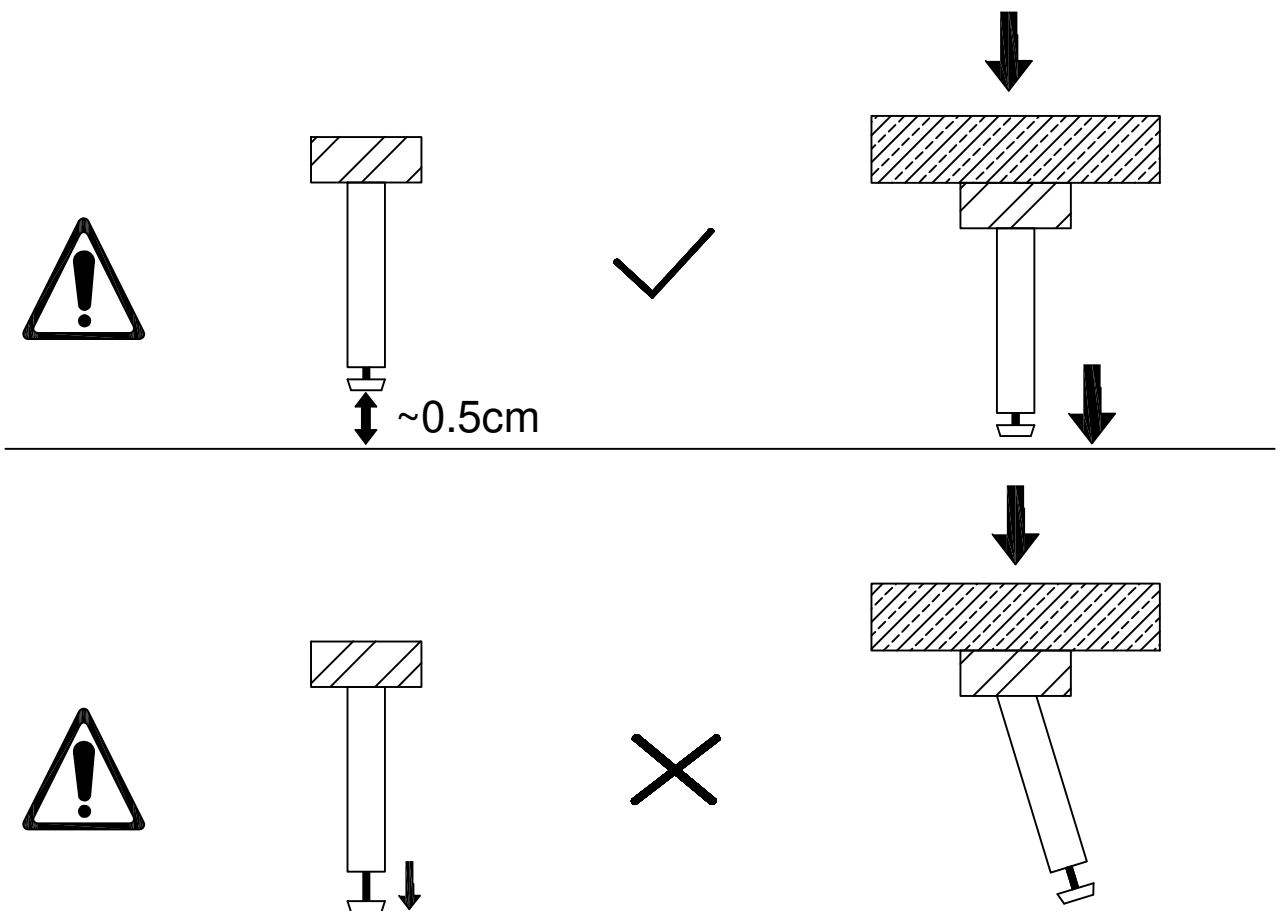


35

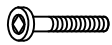

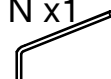

<b>D x2</b>  JCBC M6 x 60mm	<b>N x1</b>  M4 x 65mm	<b>P x2</b>  35mm x 30mm x 5mm	
--	---	---	--

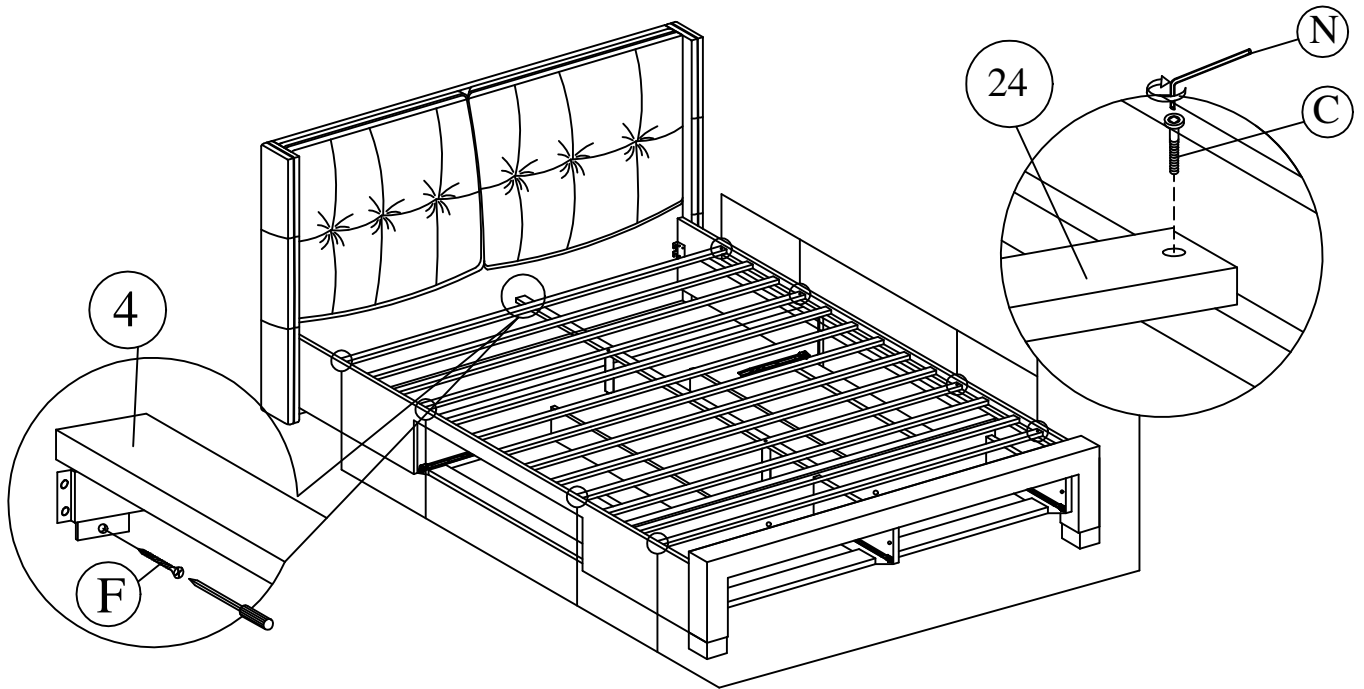


36

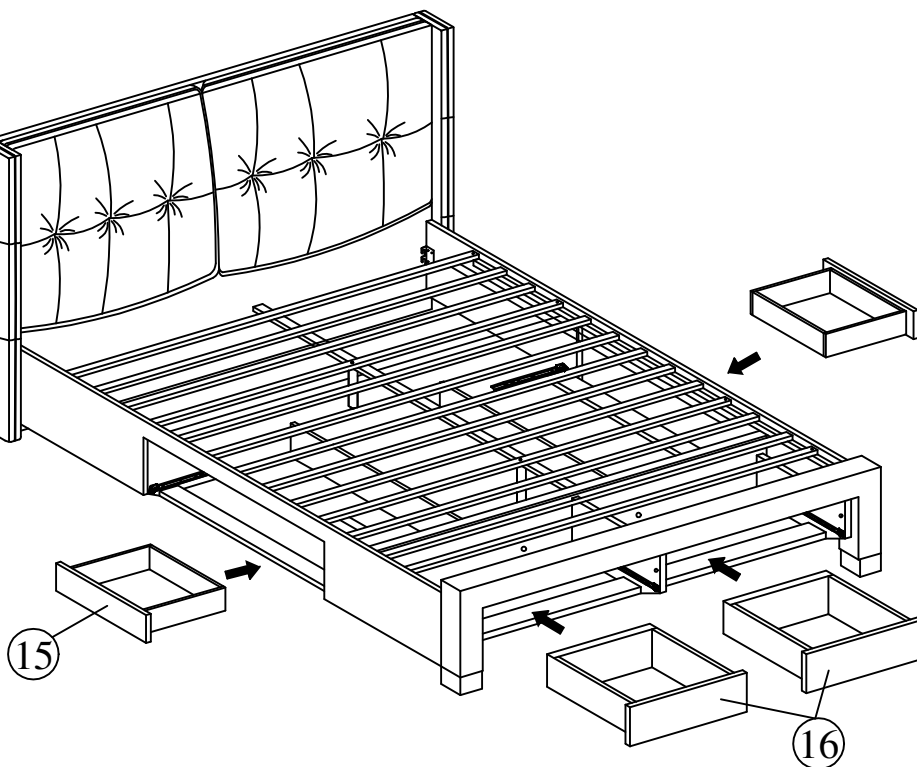


37

<b>C x8</b>  JCBC M6 x 40mm	<b>F x1</b>  M4 x 25mm	<b>N x1</b>  M4 x 65mm	
--	---	---	---



38



39

