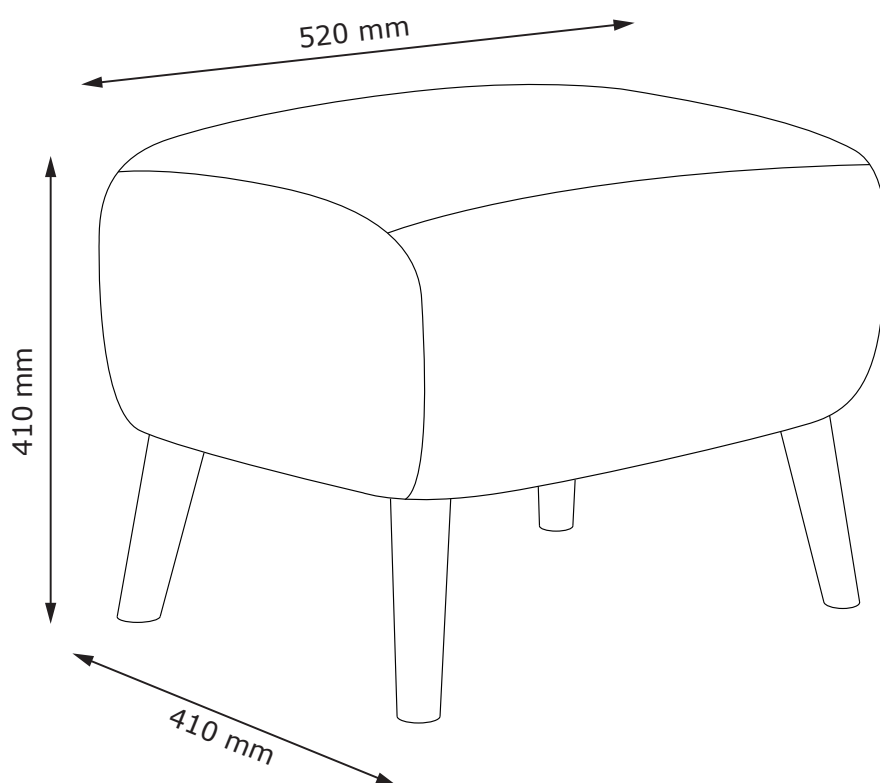
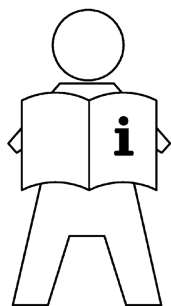


# VILDSUND

128028/  
718-236-1011

128020/  
718-236-1130





**EN: IMPORTANT INFORMATION!**

*Please read the entire manual carefully before starting to assemble and/or using this product. Follow the manual thoroughly and keep it for further reference.*

**FR: INFORMATIONS IMPORTANTES**

*Veillez lire attentivement l'ensemble du manuel avant de commencer à monter et/ou utiliser ce produit. Suivez rigoureusement le manuel et conservez-le pour toute consultation ultérieure.*

**LV: SVARĪGA INFORMĀCIJA!**

*Pirms šī izstrādājuma montāžas un/vai lietošanas uzsākšanas pilnībā izlasiet lietošanas pamācību. Stingri ievērojiet pamācības norādījumus un saglabājiet to turpmākai lietošanai.*

**LT: SVARBI INFORMACIJA!**

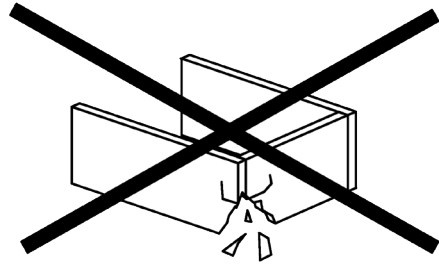
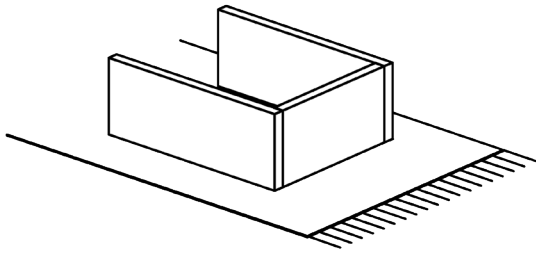
*Prieš pradėdami montuoti gaminį ir (arba) juo naudotis, prašome atidžiai perskaityti visą vadovą. Atidžiai skaitykite vadovą ir turėkite jį su savimi, kad galėtumėte toliau vadovautis jo nuorodomis.*

**EE: OLULINE TEAVE!**

*Enne kui alustate toote kokku panemist ja/või kasutamist, lugege see kasutusjuhend hoolikalt läbi. Järgige täpselt juhendis toodud juhiseid ja hoidke juhend alles.*

**RU: ВАЖНАЯ ИНФОРМАЦИЯ!**

*Внимательно и полностью прочитайте это руководство, прежде чем приступить к сборке или использованию этого изделия. Следуйте всем инструкциям этого руководства и сохраните его на будущее для справки.*



**EN: WARNING TO AVOID SCRATCHES!**

*In order to avoid scratching this furniture should be assembled on a soft layer - could be a rug.*

**FR: AVERTISSEMENT POUR ÉVITER LES RAYURES**

*Afin d'éviter les rayures, ce meuble doit être monté sur une surface souple (un tapis, par exemple).*

**LV: BRĪDINĀJUMS PAR SKRĀPĒJUMIEM!**

*Lai nesaskrāpētu šo izstrādājumu, veiciet montāžu uz mīkstas pamatnes, piemēram, paklāja.*

**LT: ĮSPĖJIMAS, KAD IŠVENGTUMĖTE ĮBRĖŽIMŲ!**

*Šio baldo nesubraižysite, jei jį surinksite ant švelnaus paviršiaus, pavyzdžiui, kilimo.*

**EE: HOIATUS KRIIMUSTUSTE VÄLTIMISEKS!**

*Kriimustuste tekkimise vältimiseks mööblile tuleb see kokku panna pehmel pinnal, nt kaltsuvaibal.*

**RU: ПРЕДУПРЕЖДЕНИЕ ОТНОСИТЕЛЬНО ЦАРАПИН!**

*Во избежание нанесения царапин, сборку этой мебели необходимо выполнять на мягкой поверхности, например на ковре.*





**EN: GENERAL INSTRUCTION FOR FURNITURE SURFACES!**

*Wipe clean with a damp cloth. Use only water or a gentle detergent. Wipe dry with a clean cloth.*

**FR: INSTRUCTIONS GÉNÉRALES POUR LE MOBILIER**

*Nettoyer à l'aide d'un chiffon humide. Utiliser uniquement de l'eau ou un détergent doux. Essuyer à l'aide d'un chiffon propre.*

**LV: VISPĀRĪGI NORĀDĪJUMI PAR MĒBEĻU VIRSMĀM!**

*Noslaukiet ar mitru drānu. Lietojiet tikai ūdeni vai maigu mazgāšanas līdzekli. Nosusiniet ar tīru drānu.*

**LT: BENDRIEJI NURODYMAI DĖL BALDŲ PAVIRŠIŲ!**

*Valykite drėgnu skudurėliu. Naudokite tik vandenį arba švelnų valiklį. Nusausinkite švari skudurėliu.*

**EE: MÖÖBLIPINDADE ÜLDISED JUHISED**

*Kasutage puhastamiseks niisket lappi. Kasutage ainult vett või õrnatoimelist puhastusvahendit. Pühkige puhta lapiga kuivaks.*

**RU: ОБЩИЕ УКАЗАНИЯ ОТНОСИТЕЛЬНО МЕБЕЛИ!**

*Очистите изделие чистой влажной тканью. Используйте мягкодействующее моющее средство. Вытрите досуха чистой тряпкой.*



**EN: IMPORTANT!**

*It is important that any product which is assembled using any kind of screw is re-tightened 2 weeks after assembly, and once every 3 months - in order to assure stability through-out the lifespan of the product.*

**FR: IMPORTANT**

*Il est important que tout produit monté à l'aide de vis soit resserré 2 semaines après son montage, puis tous les 3 mois, afin de garantir sa stabilité durant tout son cycle de vie.*

**LV: SVARĪGI!**

*Ir svarīgi, lai jebkuram produktam, kas tiek uzstādīts ar jebkādu skrūvju palīdzību, skrūves tiktu atkārtoti pievilktas 2 nedēļas pēc montāžas, pēc tam – reizi 3 mēnešos, tā nodrošinot stabilitāti visā izstrādājuma kalpošanas laikā.*

**LT: SVARBU!**

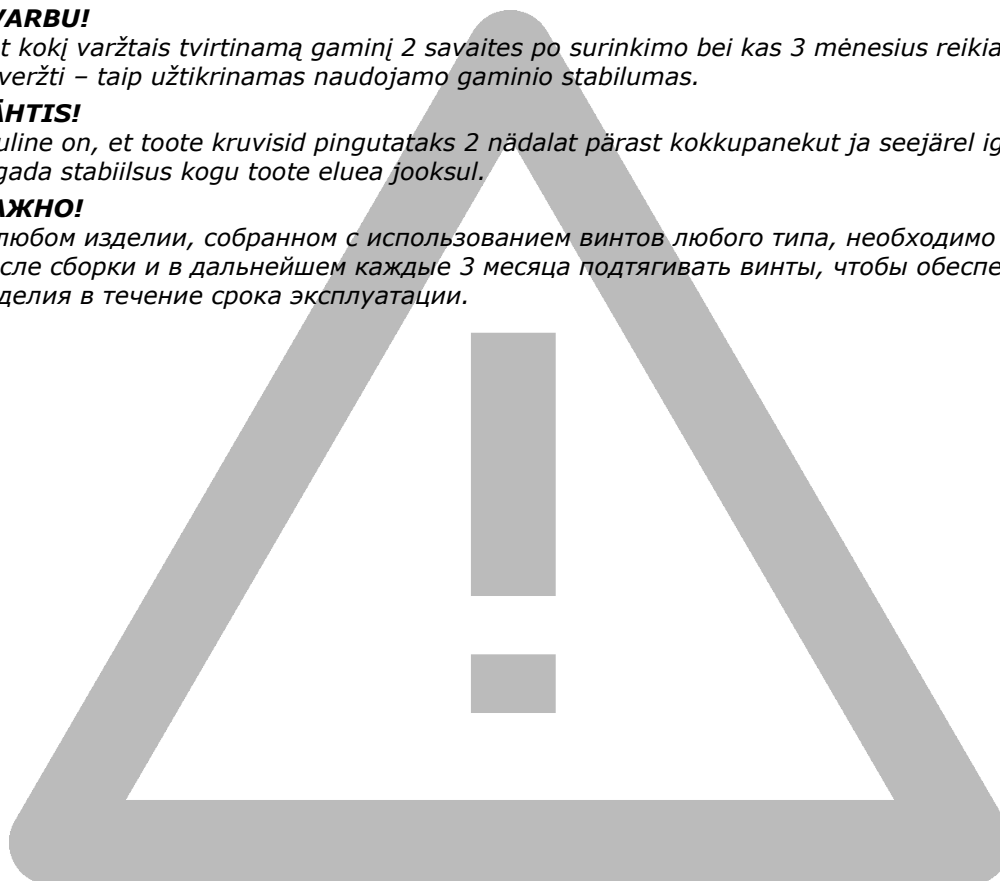
*Bet kokį varžtais tvirtinamą gaminį 2 savaites po surinkimo bei kas 3 mėnesius reikia papildomai suveržti – taip užtikrinamas naudojamo gaminių stabilumas.*

**EE: TÄHTIS!**

*Oluline on, et toote kruvisid pingutataks 2 nädalat pärast kokkupanekut ja seejärel iga 3 kuu järel, et tagada stabiilsus kogu toote eluea jooksul.*

**RU: ВАЖНО!**

*В любом изделии, собранном с использованием винтов любого типа, необходимо через 2 недели после сборки и в дальнейшем каждые 3 месяца подтягивать винты, чтобы обеспечить прочность изделия в течение срока эксплуатации.*





**EN: GENERAL INSTRUCTION FOR FURNITURE WITH FABRIC!**

*Wipe clean with a damp cloth. Use only clean water.*

*Dust and dirt can be vacuum cleaned or wiped with a clean soft cloth.*

*Do not use detergents, solvents or other chemicals on fabric as this may cause discoloration.*

*However, certain removable fabrics may be washed, but in such cases there will ALWAYS be a washing instruction on the fabric.*

**FR: INSTRUCTIONS GÉNÉRALES POUR LE MOBILIER EN TISSU!**

*Nettoyez à l'aide d'un chiffon humide. N'utilisez que de l'eau claire.*

*La poussière et la saleté peuvent être aspirées ou essuyées à l'aide d'un chiffon doux et propre.*

*N'utilisez aucun détergent, solvant ou autre produit chimique sur le tissu, car ceci pourrait le*

*décolorer. Cependant, certains tissus amovibles peuvent être lavés, mais dans ce cas le tissu comportera TOUJOURS des instructions de lavage.*

**LV: VISPĀRĪGI KOPŠANAS NORĀDĪJUMI MĒBELĒM AR AUDUMU!**

*Noslaukiet ar mitru drānu. Izmantojiet tikai tīru ūdeni.*

*Putekļus un netīrumus var notīrīt ar putekļusūcēju vai noslaucīt ar mīkstu drānu.*

*Auduma tīrīšanai neizmantojiet mazgāšanas līdzekļus, šķīdinātājus vai citas ķīmikālijas, jo auduma krāsa var izbalēt.*

*Atsevišķus noņemamos audumus var mazgāt, taču tad uz auduma VIENMĒR būs sniegti kopšanas norādījumi.*

**LT: BENDROSIS INSTRUKCIJOS BALDAMS PADENGTIEMS AUDINIUI!**

*Švariai nušluostykite drėgna šluoste. Naudokite tik švarų vandenį.*

*Dulkės ir nešvarumai gali būti susiurbti arba nuvalyti švaria, minkšta šluoste.*

*Nenaudokite detergentų, tirpiklių ar kitų chemikalų audiniams, nes šie gali sukelti spalvos išblukimą.*

*Visgi, kai kurie nuimami audiniai gali būti skalbiami, bet tokiais atvejais ant audinio etiketės VISADA turi būti pateiktos skalbimo instrukcijos.*

**EE: ÜLDISED JUHISED KANGAGA MÖÖBLI JAOKS!**

*Puhastage niiske lapiga. Kasutage ainult puhast vett.*

*Tolmu ja mustust saab eemaldada tolmuimejaga või ära pühkida puhta pehme lapiga.*

*Ärge kasutage kangal pesuvahendeid, lahusteid või muid kemikaale, kuna see võib põhjustada värvimuutusi.*

*Küll aga võib teatud eemaldatavaid kangaid pesta, kuid sellisel juhul on kanga küljes ALATI pesujuhend.*

**RU: ОБЩИЕ УКАЗАНИЯ ПО УХОДУ ЗА МЕБЕЛЬЮ С ОТДЕЛКОЙ ИЗ ТКАНИ!**

*Очистите изделие чистой влажной тряпкой. Используйте только чистую воду.*

*Пыль и грязь можно удалять пылесосом или чистой мягкой тряпкой.*

*Не наносите моющие средства, растворители или другие химические вещества на ткань, поскольку они могут привести к вымыванию цвета.*

*Некоторые съемные элементы из ткани можно стирать. В таких случаях к ткани ОБЯЗАТЕЛЬНО прилагается инструкция по стирке.*

**EN: WARNING FOR SEATING FURNITURE!**

*This seating furniture is tested for domestic use. Tested for 110 kg.*

**FR: AVERTISSEMENT POUR LE MOBILIER D'ASSISE !**

*Ce mobilier d'assise a été testé pour un usage domestique. Testé pour un poids de 110 kilos.*

**LV: BRĪDINĀJUMS SĒDMĒBELĒM!**

*Šī sēdmēbele ir pārbaudīta izmantošanai mājas apstākļos. Testēts uz: 110 kg.*

**LT: PERSPĖJIMAS DĖL BALDŲ, ANT KURIŲ SĖDIMA!**

*Šis baldas, skirtas sėdėti, išbandytas namų aplinkoje. Išbandyta esant 110 kg apkrovai.*

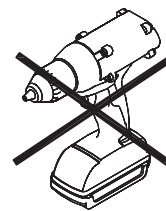
**EE: HOIATUS TOOLI KASUTAMISE KOHTA!**

*Tooli on testitud koduseks kasutamiseks. Testitud 110 kg kaalu puhul.*

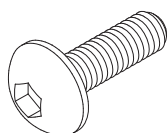
**RU: ПРЕДУПРЕЖДЕНИЕ ДЛЯ МЯГКОЙ МЕБЕЛИ!**

*Эта мягкая мебель прошла проверку на пригодность для применения в домашних условиях. Максимально допустимый вес — 110 кг.*



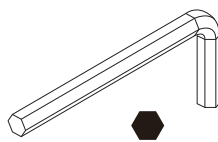


A x 16



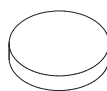
M6x25 mm

B x 1



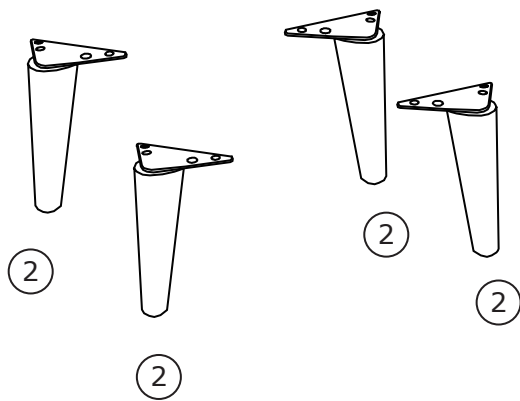
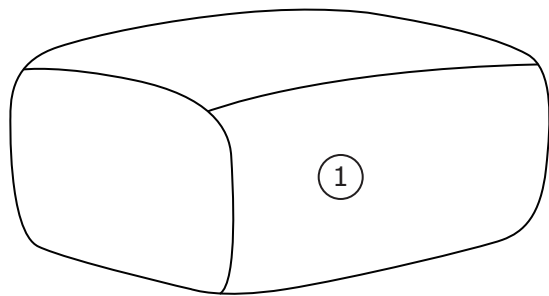
5 mm

C x 4

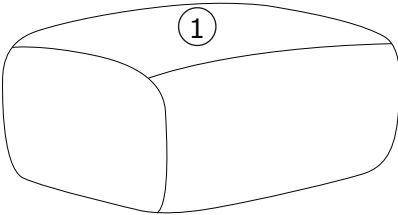


Ø25x3 mm



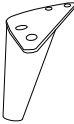


**Box 1/1:**

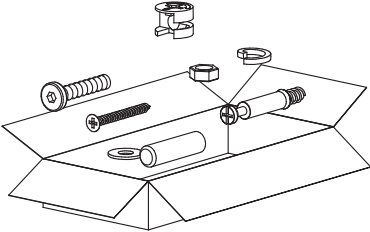


520x410x255 mm

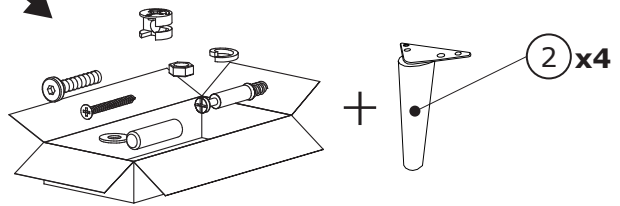
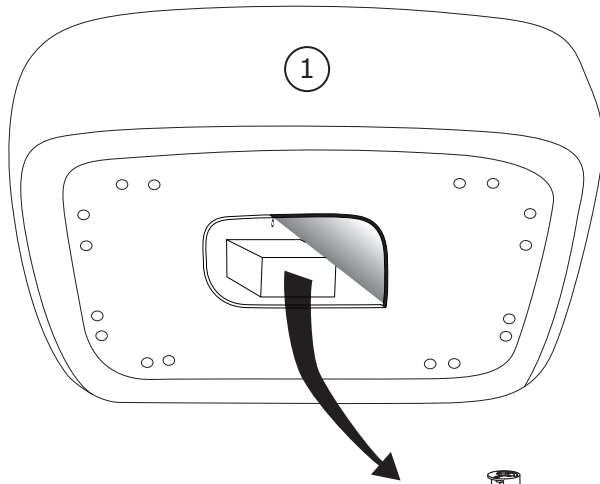
**2 x4**



150x120x60 mm

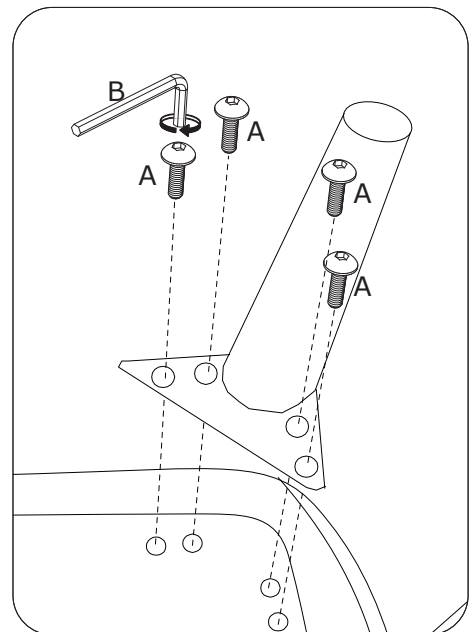
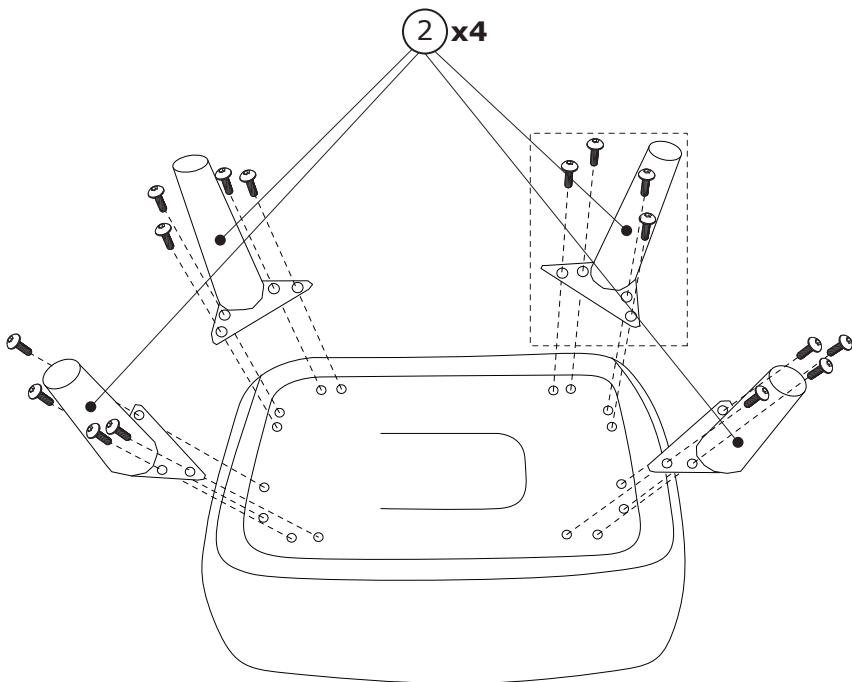


1



2

A x 16  M6x25 mm	B x 1  5 mm	
---	--	--

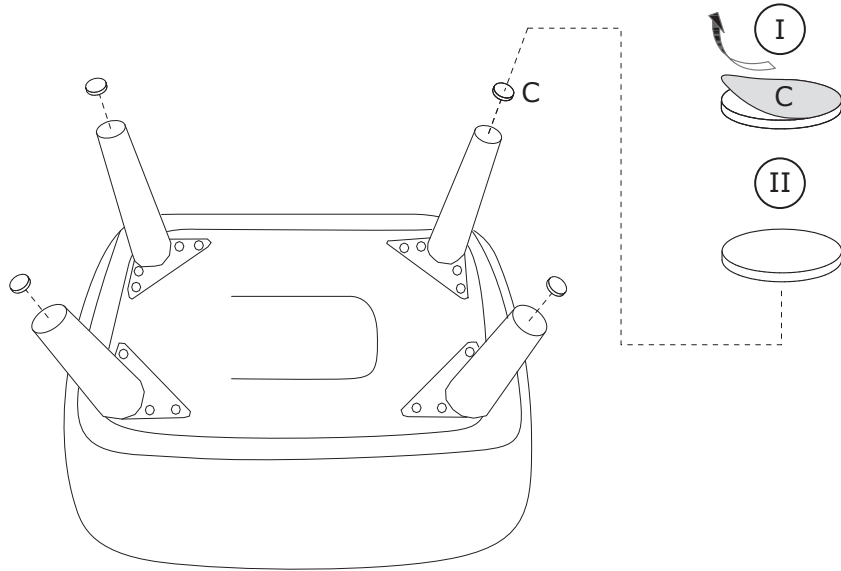


3

C x 4



Ø25x3 mm



4

