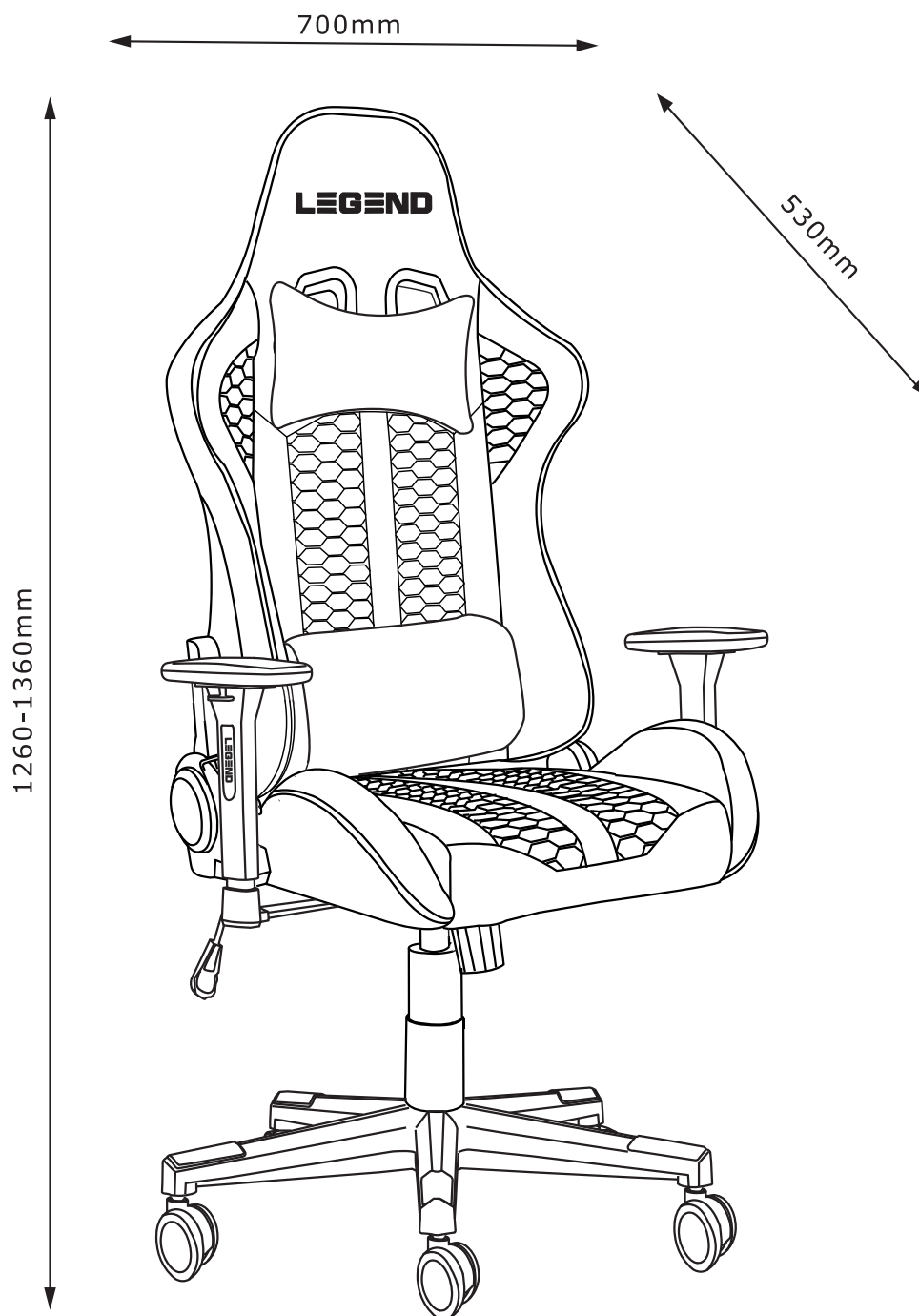


NIBE

127813
716-236-1003



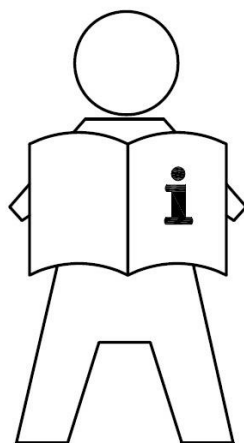
FR
Pensez à
donner ou recycler.



<https://quefairedemesdechets.fr>



JYSK.com



EN: IMPORTANT INFORMATION!

Please read the entire manual carefully before starting to assemble and/or using this product. Follow the manual thoroughly and keep it for further reference.

FR: INFORMATIONS IMPORTANTES

Veillez lire attentivement l'ensemble du manuel avant de commencer à monter et/ou utiliser ce produit. Suivez rigoureusement le manuel et conservez-le pour toute consultation ultérieure.

LV: SVARĪGA INFORMĀCIJA!

Pirms šī izstrādājuma montāžas un/vai lietošanas uzsākšanas pilnībā izlasiet lietošanas pamācību. Stingri ievērojiet pamācības norādījumus un saglabājiet to turpmākai lietošanai.

LT: SVARBI INFORMACIJA!

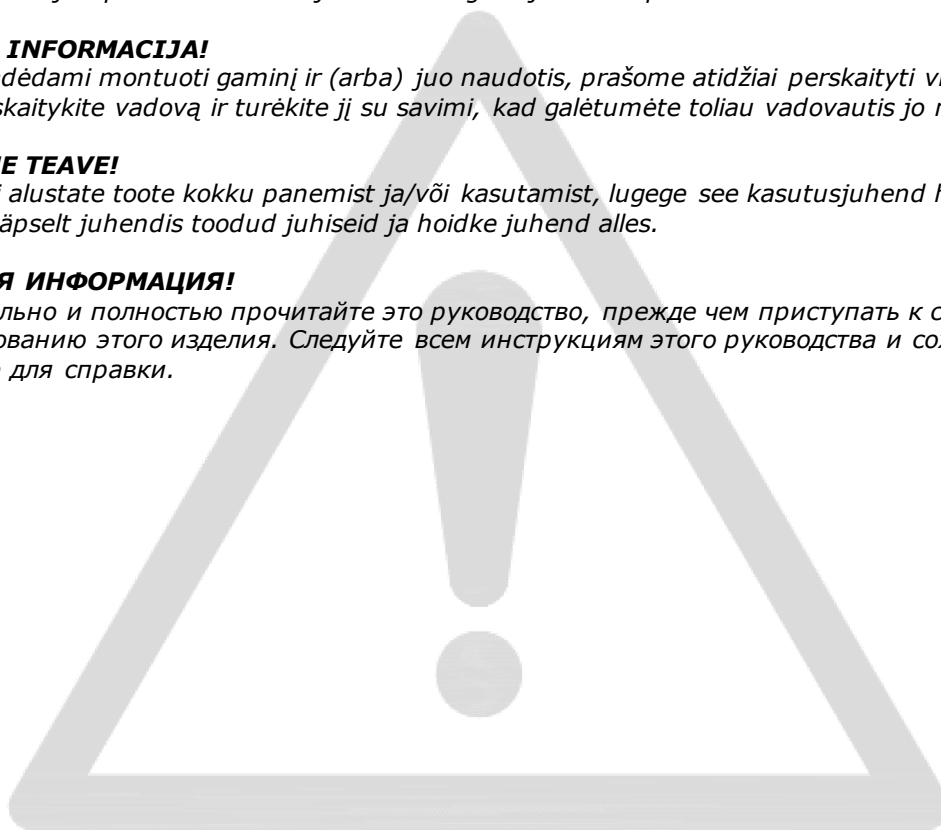
Prieš pradėdami montuoti gaminį ir (arba) juo naudotis, prašome atidžiai perskaityti visą vadovą. Atidžiai skaitykite vadovą ir turėkite jį su savimi, kad galėtumėte toliau vadovautis jo nuorodomis.

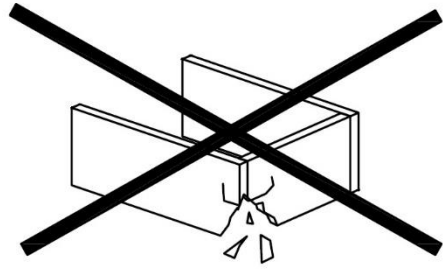
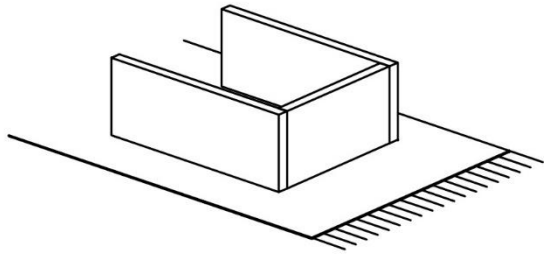
EE: OLULINE TEAVE!

Enne kui alustate toote kokku panemist ja/või kasutamist, lugege see kasutusjuhend hoolikalt läbi. Järgige täpselt juhendis toodud juhiseid ja hoidke juhend alles.

RU: ВАЖНАЯ ИНФОРМАЦИЯ!

Внимательно и полностью прочитайте это руководство, прежде чем приступать к сборке или использованию этого изделия. Следуйте всем инструкциям этого руководства и сохраните его на будущее для справки.





EN: WARNING TO AVOID SCRATCHES!

In order to avoid scratching this furniture should be assembled on a soft layer - could be a rug.

FR: AVERTISSEMENT POUR ÉVITER LES RAYURES

Afin d'éviter les rayures, ce meuble doit être monté sur une surface souple (un tapis, par exemple).

LV: BRĪDINĀJUMS PAR SKRĀPĒJUMIEM!

Lai nesaskrāpētu šo izstrādājumu, veiciet montāžu uz mīkstas pamatnes, piemēram, paklāja.

LT: ĮSPĖJIMAS, KAD IŠVENGTUMĖTE ĮBRĖŽIMŲ!

Šio baldo nesubraižysite, jei jį surinksite ant švelnaus paviršiaus, pavyzdžiui, kilimo.

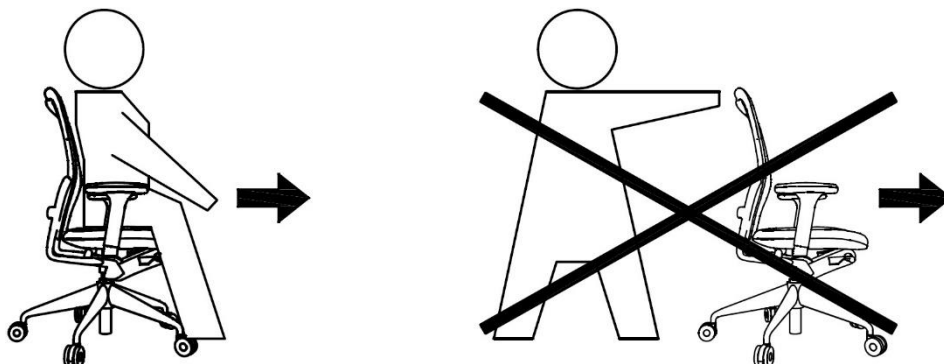
EE: HOIATUS KRIIMUSTUSTE VÄLTIMISEKS!

Kriimustuste tekkimise vältimiseks mööblile tuleb see kokku panna pehmel pinnal, nt kaltsuvaibal.

RU: ПРЕДУПРЕЖДЕНИЕ ОТНОСИТЕЛЬНО ЦАРАПИН!

Во избежание нанесения царапин, сборку этой мебели необходимо выполнять на мягкой поверхности, например на ковре.





EN: WARNING FOR OFFICE CHAIRS!

This office chair is tested for office use and tested for one person. Tested for 110 kg. Do not use the office chair unless all screws are fully tightened, check this every 3 months and re-tighten if necessary. Only trained personnel may replace or repair seat height adjustment components with energy accumulators. For safety reasons the castors are designed to lock automatically, when the office chair is not in use. The lock is released automatically when the seat is loaded. The castors are suitable for any type of floors.

FR: AVERTISSEMENT POUR LES SIÈGES DE BUREAU !

Ce siège de bureau a été testé pour un usage en bureau et par une seule personne. Testé pour un poids de 110 kilos. N'utilisez le siège qu'une fois que toutes les vis ont été entièrement serrées. Vérifiez-les tous les 3 mois et resserrez-les si nécessaire. Le remplacement ou la réparation des éléments de réglage de la hauteur du siège avec accumulateurs d'énergie doit uniquement être réalisée par une personne qualifiée. Par mesure de sécurité, les roulettes se bloquent automatiquement quand le siège n'est pas utilisé. Le verrouillage se débloque automatiquement lorsque le fauteuil est chargé. Les roulettes conviennent à tout type de sol.

LV: BRĪDINĀJUMS ATTIECĪBĀ UZ BIROJA KRĒSLIEM!

Šis biroja krēsls ir pārbaudīts un paredzēts izmantošanai birojā vienai personai. Testēts uz: 110 kg. Aizliegts lietot biroja krēslu, ja visas skrūves nav pilnībā pievilktas, pārbaudiet to stāvokli reizi 3 mēnešos un pievelciet pēc nepieciešamības. Tikai apmācīti darbinieki var nomainīt vai labot sēdekļa augstuma regulēšanas daļas, kuras tiek darbinātas ar akumulatoru. Drošības apsvērumu dēļ riteņi ir veidoti tā, lai tie tiktu automātiski bloķēti, ja krēsls netiek izmantots. Ja sēdekļis tiek noslogots, fiksators tiek automātiski atbrīvots. Krēsla riteņi ir piemēroti izmantošanai uz visa veida grīdas virsmām.

LT: ĮSPĖJIMAS DĖL BIURO KĖDŽIŲ!

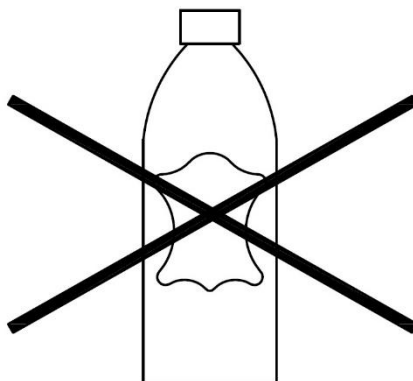
Ši biuro kėdėskirta naudoti biure ir numatyta, kad naudosis vienas asmuo. Išbandyta esant 110 kg apkrovai. Nenaudoti kėdės, jei varžtai nepriveržti. Tikrinti juos kas 3 mėnesius ir prireikus priveržti. Tik apmokyti darbuotojai gali pakeisti ar taisyti kėdės aukščio reguliavimo komponentus su energijos akumuliatoriais. Saugumui užtikrinti, ratukai sukurti automatiniam užsirakinimui, kai kėdė nenaudojama. Užraktas automatiškai atsirakina, kai ant kėdės uždedama svorio. Ratukai yra tinkami, kad kėdė būtų statoma ant bet kokios grindų dangos.

EE: HOIATUS KONTORITOOULIDE KOHTA!

Kontoritooli on testitud kontoris kasutamiseks ühe inimese jaoks. Testitud 110 kg kaalu puhul. Ärge kasutage tooli, kui kõik selle kruvid ei ole täiesti kinni keeratud. Kontrollige kruvikinnitusi iga 3 kuu järel ja vajadusel pingutage neid. Ainult koolitatud töötajad võivad asendada või parandada istme kõrguse elektrilise reguleerimise osasid. Ohutuse huvides on rattad loodud automaatselt lukustuma siis, kui kooli ei kasutata. Lukustus vabaneb automaatselt, kui istmel on raskus. Kontoritooli rattad sobivad kõikidele põrandatüüpidele.

RU: ПРЕДУПРЕЖДЕНИЕ ДЛЯ ОФИСНЫХ КРЕСЕЛ!

Это офисное кресло прошло проверку на пригодность для использования в офисе и рассчитано на одного человека. Максимально допустимый вес — 110 кг. Каждые 3 месяца необходимо проверять затяжку винтов и подтягивать их в случае необходимости; не используйте офисное кресло с ослабленными винтами. К замене и ремонту деталей для регулировки сиденья по высоте с использованием электрических аккумуляторов допускается только квалифицированный персонал. В целях безопасности колесики автоматически блокируются, когда офисное кресло не используется. При нагрузке на сиденье блокировка автоматически снимается. Колесики подходят для всех типов напольного покрытия.



EN: MATERIALS MADE OF PU/BONDED LEATHER!

Products covered in PU/Bonded leather, must not be treated with leather care products, since they will destroy the PU/Bonded leather.

FR: MATÉRIAUX COMPOSÉS DE PU/CAIR RECONSTITUÉ

Les produits recouverts de PU/cuir reconstitué ne doivent pas être traités à l'aide de produits d'entretien du cuir, car ces derniers endommageraient le PU/cuir reconstitué.

LV: MATERIĀLI NO PU/PĀRSTRĀDĀTAS ĀDAS!

Izstrādājumiem ar PU/pārstrādātas ādas pārklājumu nedrīkst izmanto ādas kopšanas līdzekļus, jo tie sabojās PU/pārstrādāto ādu.

LT: MEDŽIAGOS PAGAMINTOS IŠ PU/PERDIRBTOS ODOS!

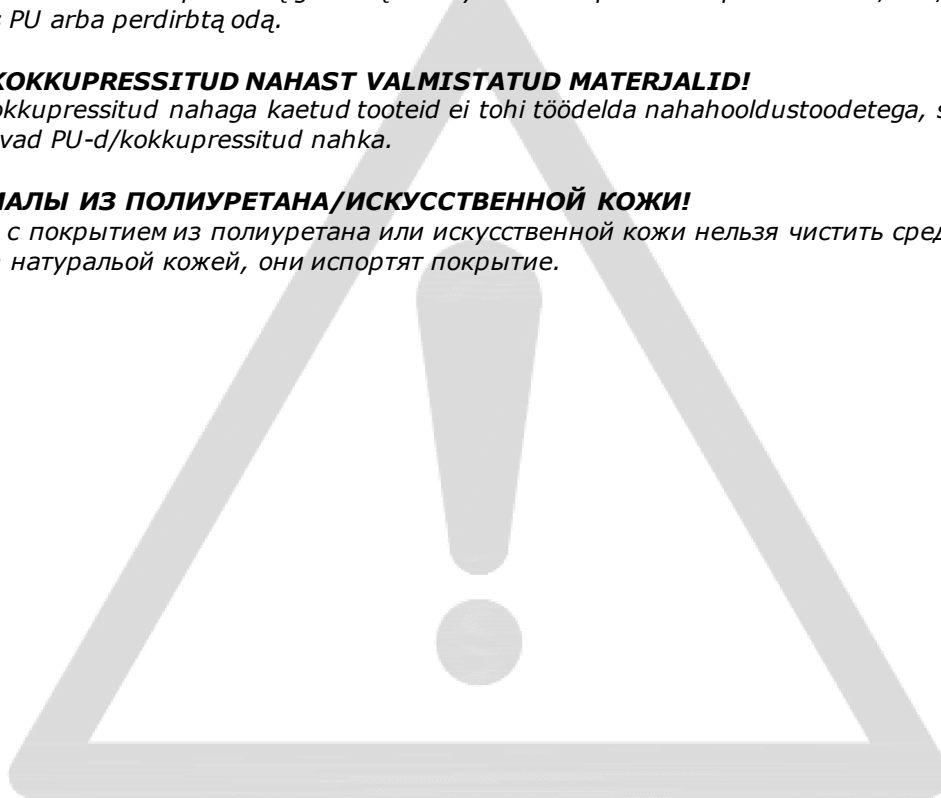
PU arba perdirbta oda aptrauktų gaminių nevalykite odos priežiūros priemonėmis, nes, tikėtina, kad jos sugadins PU arba perdirbtą odą.

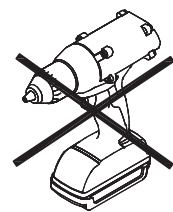
EE: PU-st/KOKKUPRESSITUD NAHAST VALMISTATUD MATERJALID!

PU-ga/kokkupressitud nahaga kaetud tooteid ei tohi töödelda nahahooldustoodetega, sest viimased kahjustavad PU-d/kokkupressitud nahka.

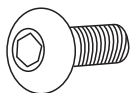
RU: МАТЕРИАЛЫ ИЗ ПОЛИУРЕТАНА/ИСКУССТВЕННОЙ КОЖИ!

Изделия с покрытием из полиуретана или искусственной кожи нельзя чистить средствами для ухода за натуральной кожей, они испортят покрытие.





A x 12



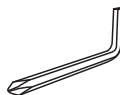
M8x20 mm

B x 2



M5x18 mm

C x 1

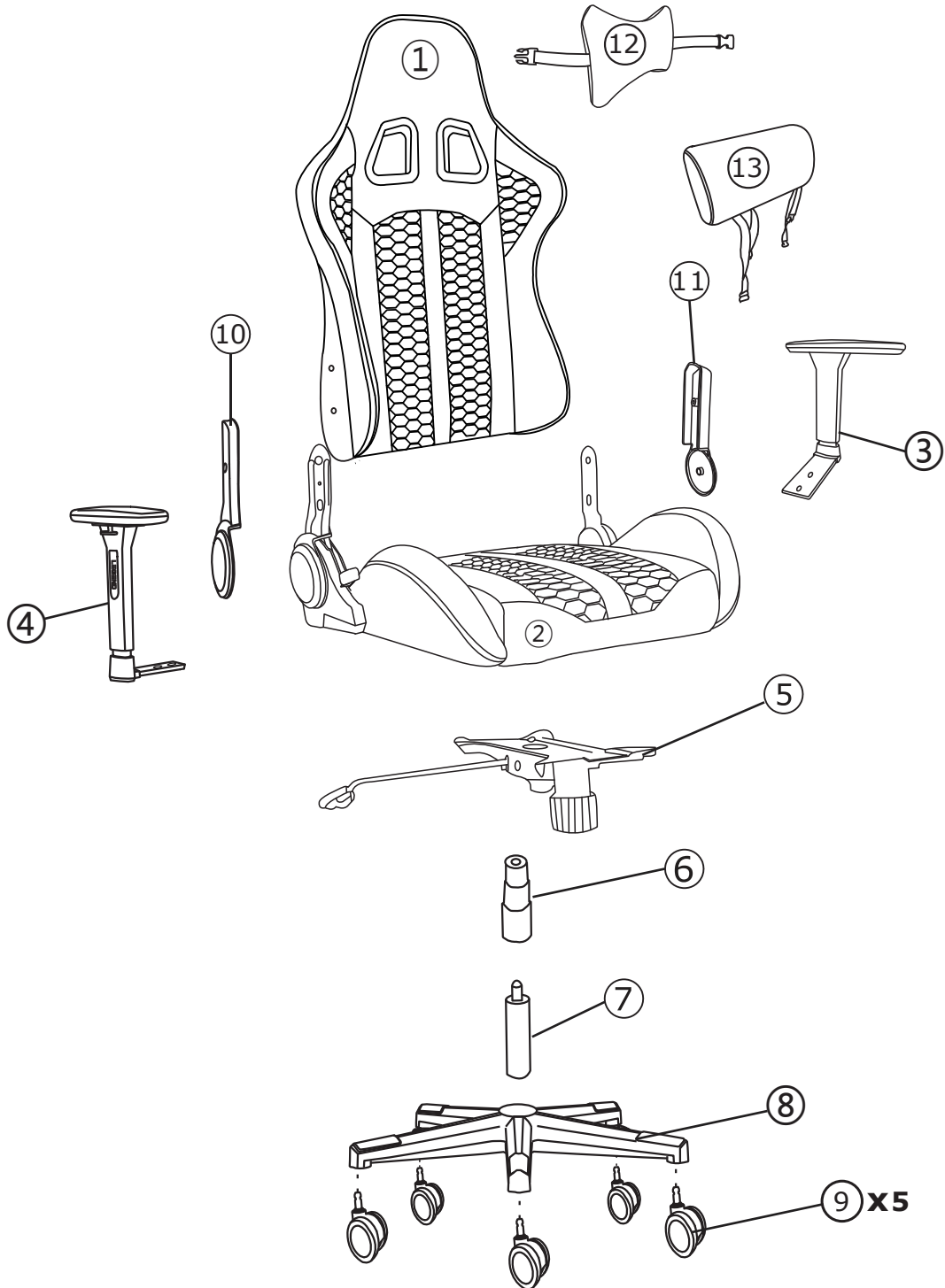


6mm

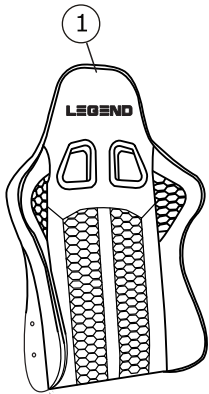
D x 12



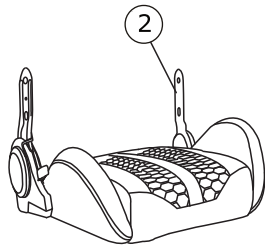
Ø18mm



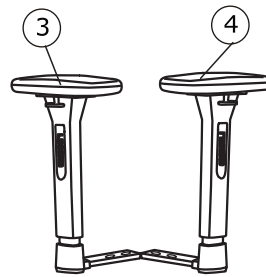
Box 1/1:



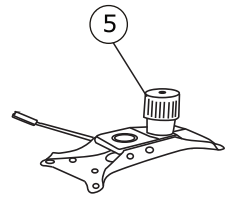
840X590X170mm



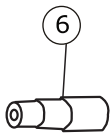
560X550X290mm



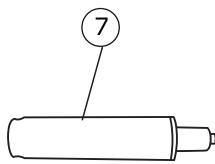
250X285X240mm



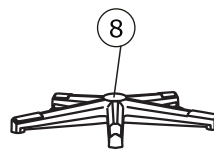
280X345X120mm



Ø50X295mm



Ø50x260 mm



Ø700x85 mm



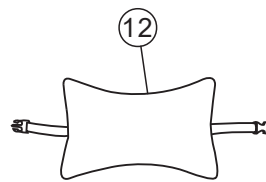
Ø60mm



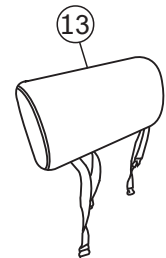
265X100X20 mm



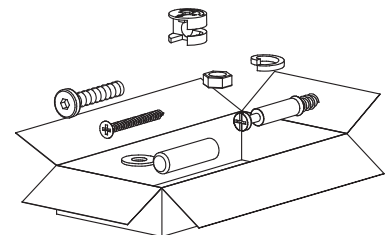
265X100X20 mm



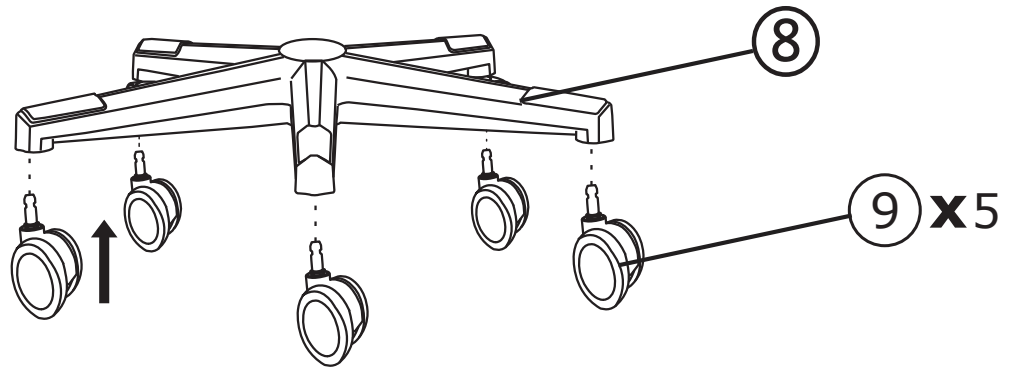
280X170X90 mm



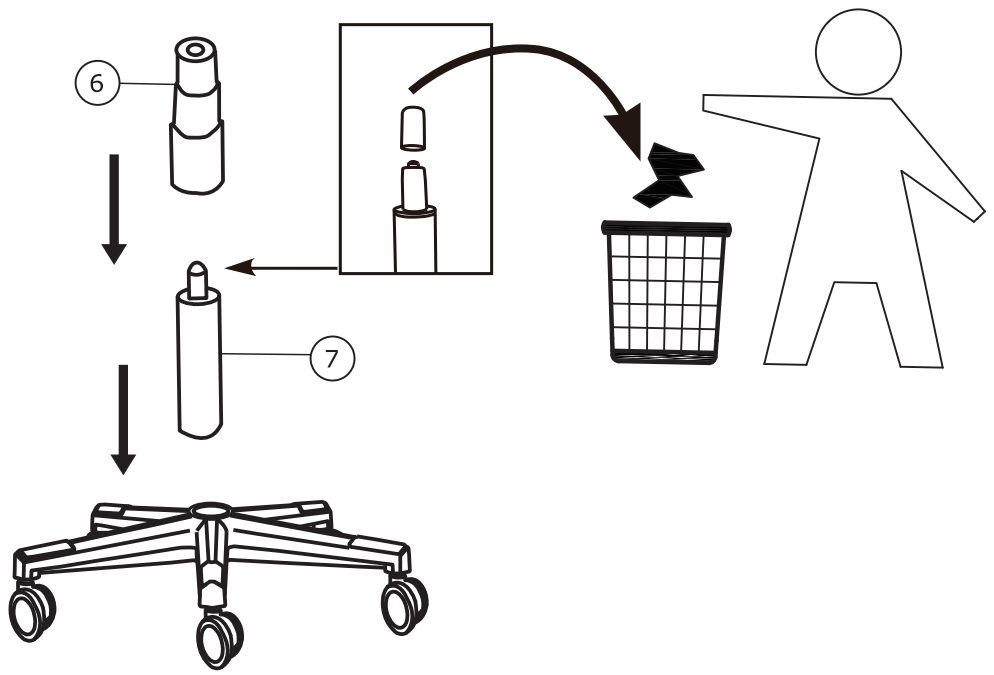
320X190X70 mm



1

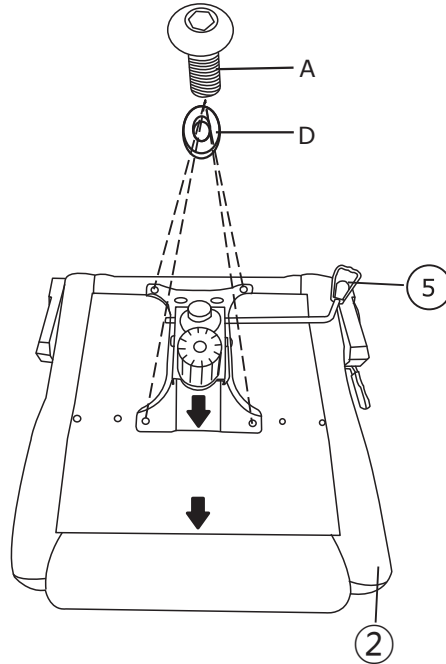


2




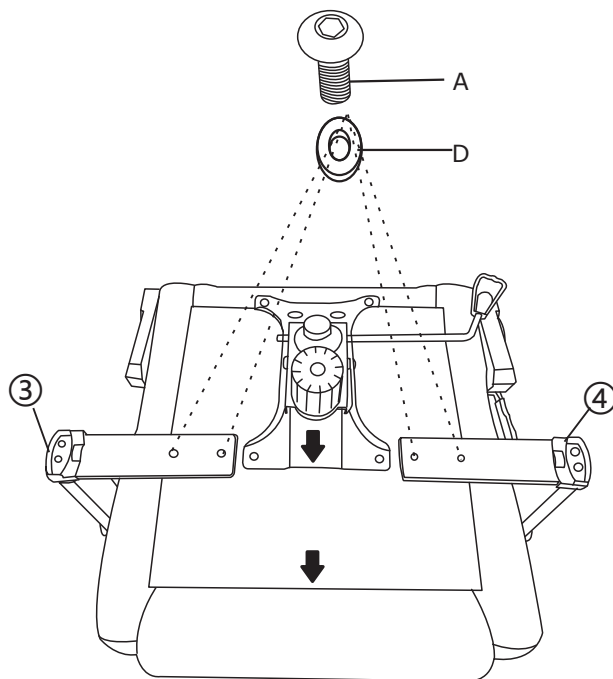
3

A x 4  M8X20mm	D x 4  Ø18mm	C x 1  6mm	
---	---	---	--

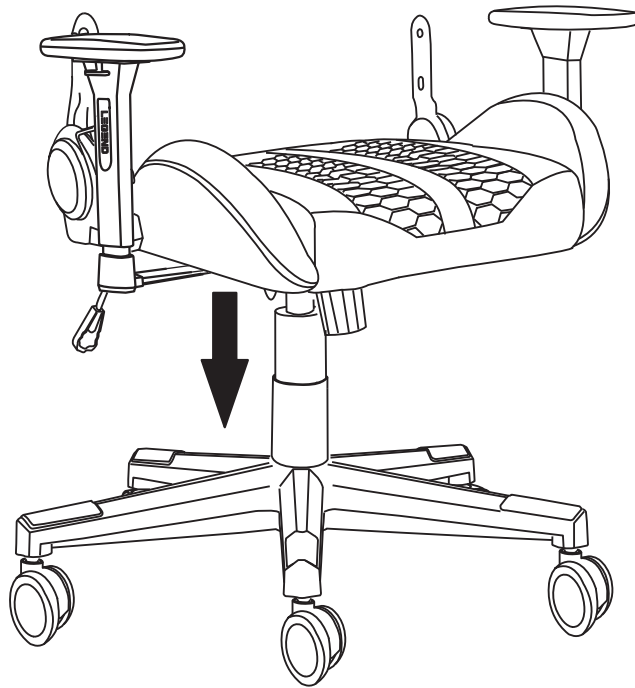


4

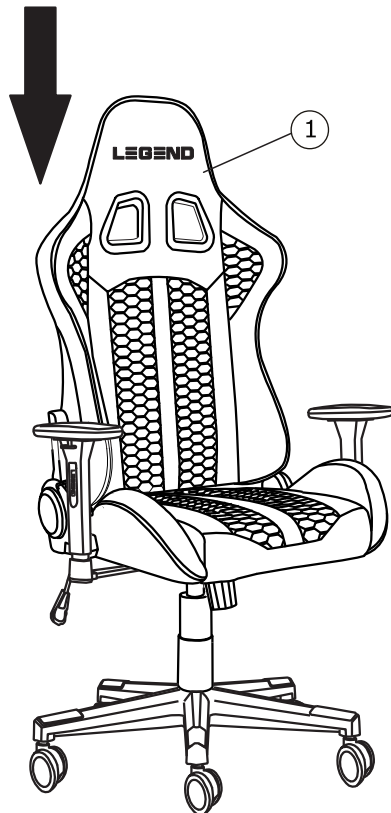
A x 4  M8X20mm	D x 4  Ø18mm	C x 1  6mm	
---	---	---	--



5

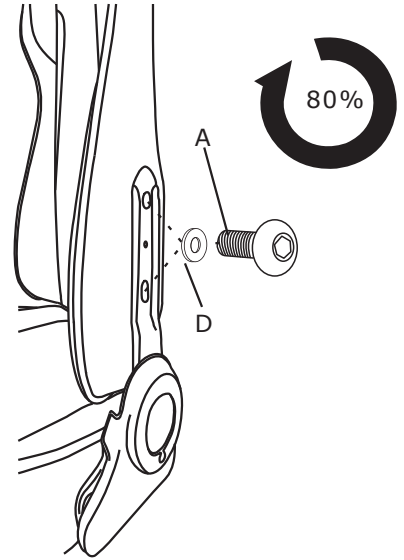
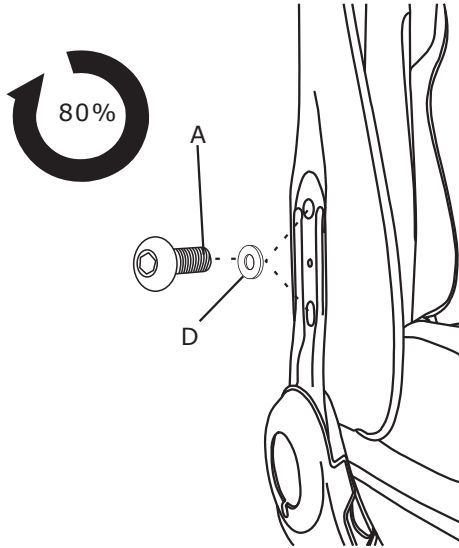


6



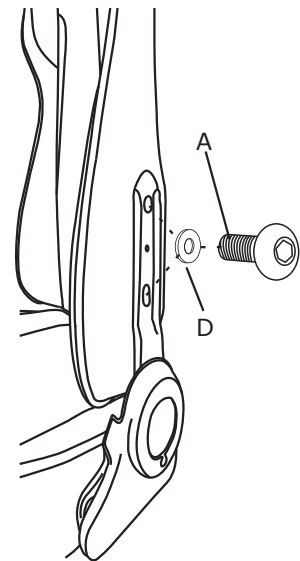
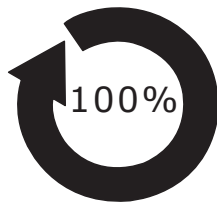
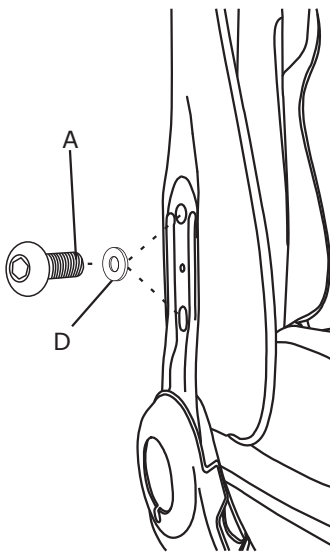
7

A x 4 M8X20mm	D x 4 Ø18mm	C x 1 6mm	
------------------	----------------	--------------	--




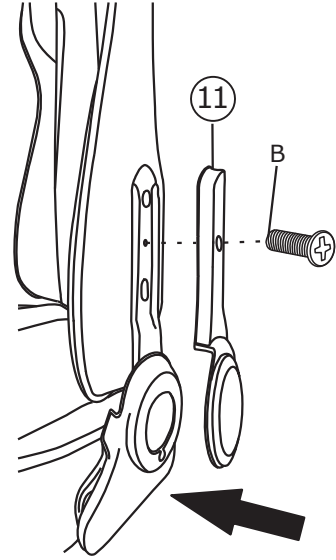
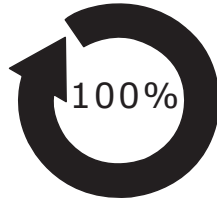
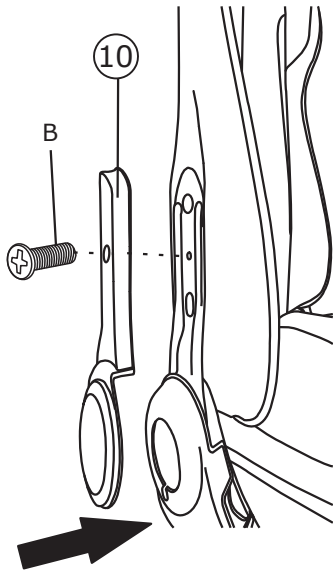
8

C x 1 6mm			
--------------	--	--	--

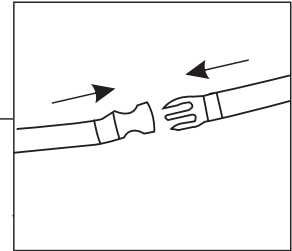
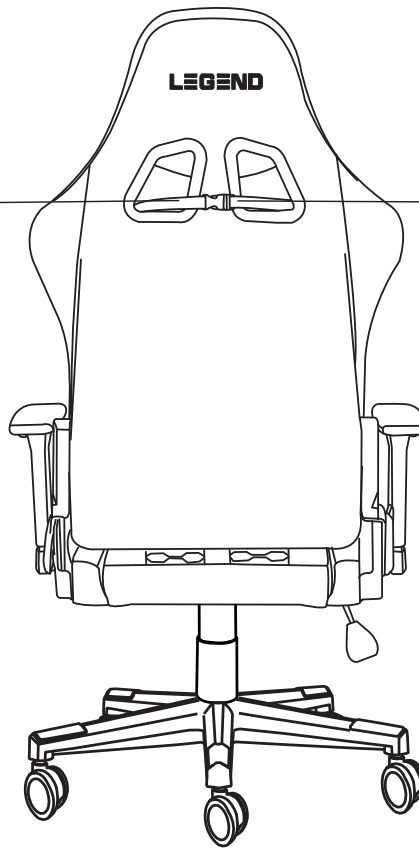
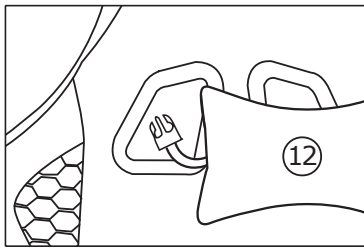


9

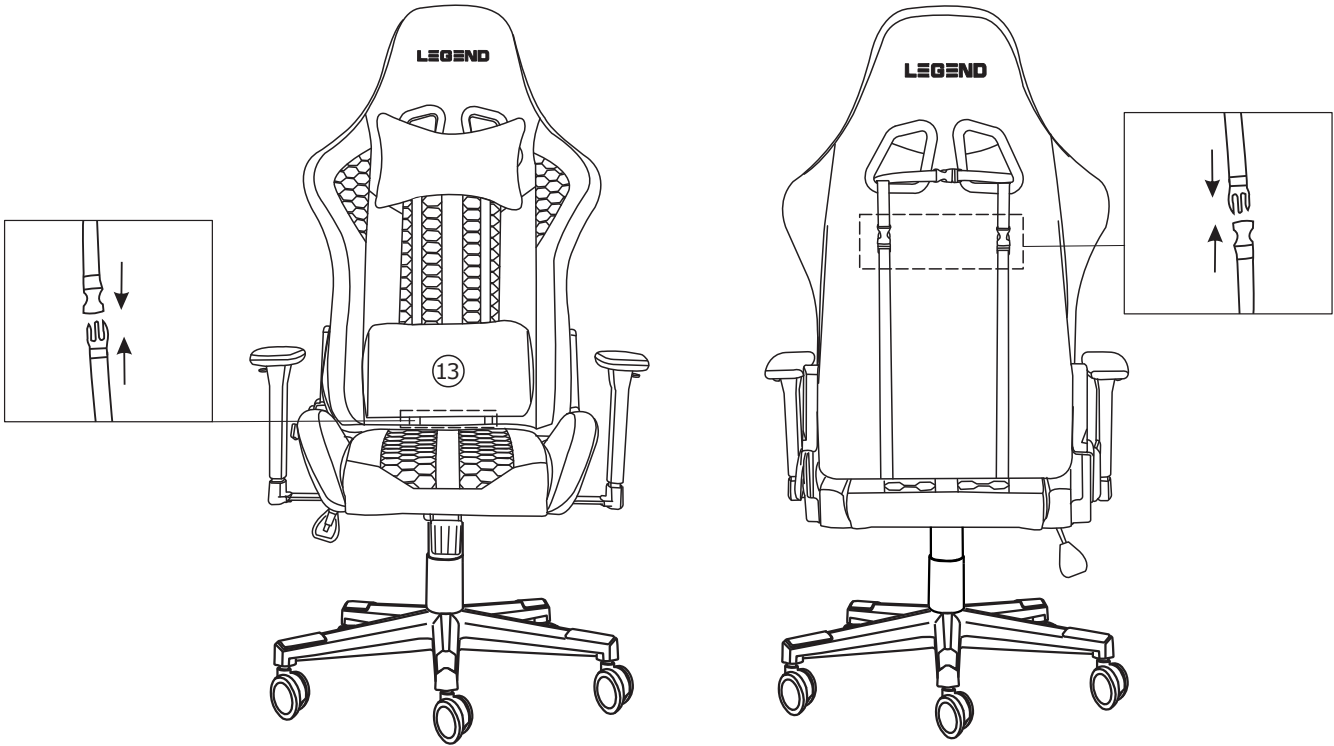
B x 2  M5x18 mm	C x 1  6mm
--	---



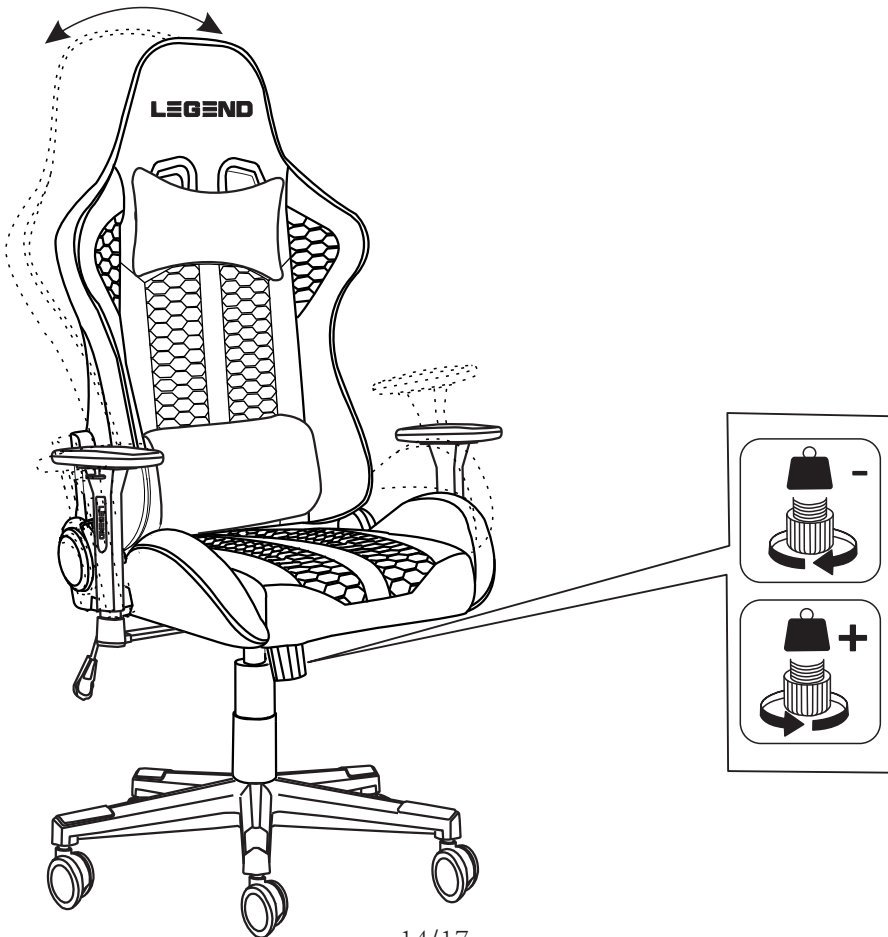
10



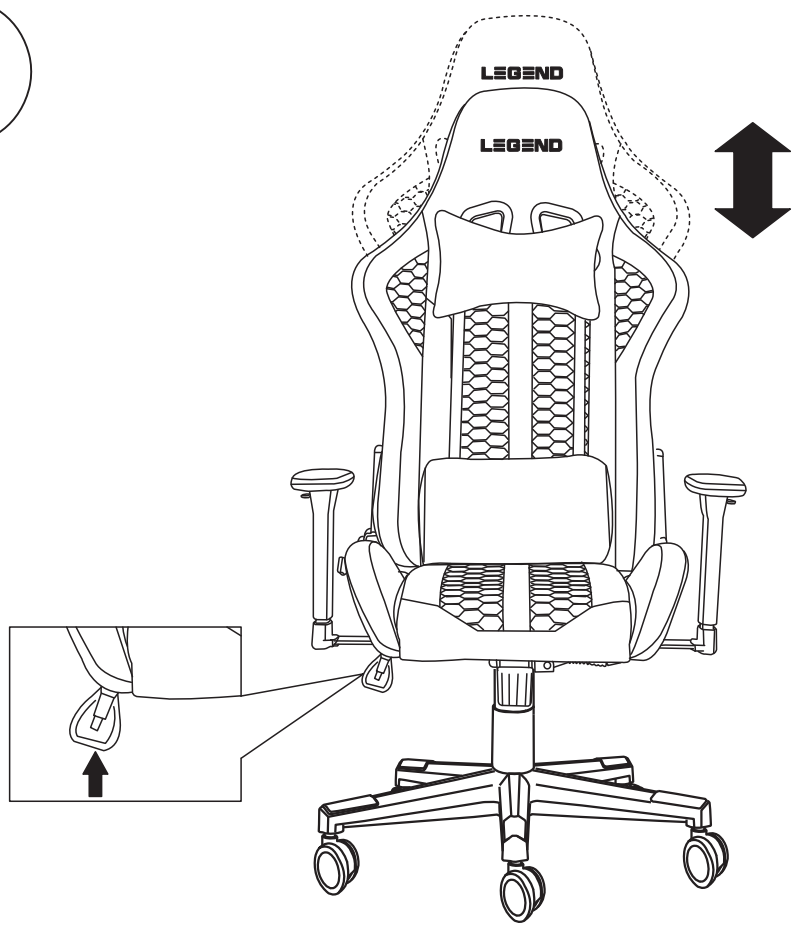
11



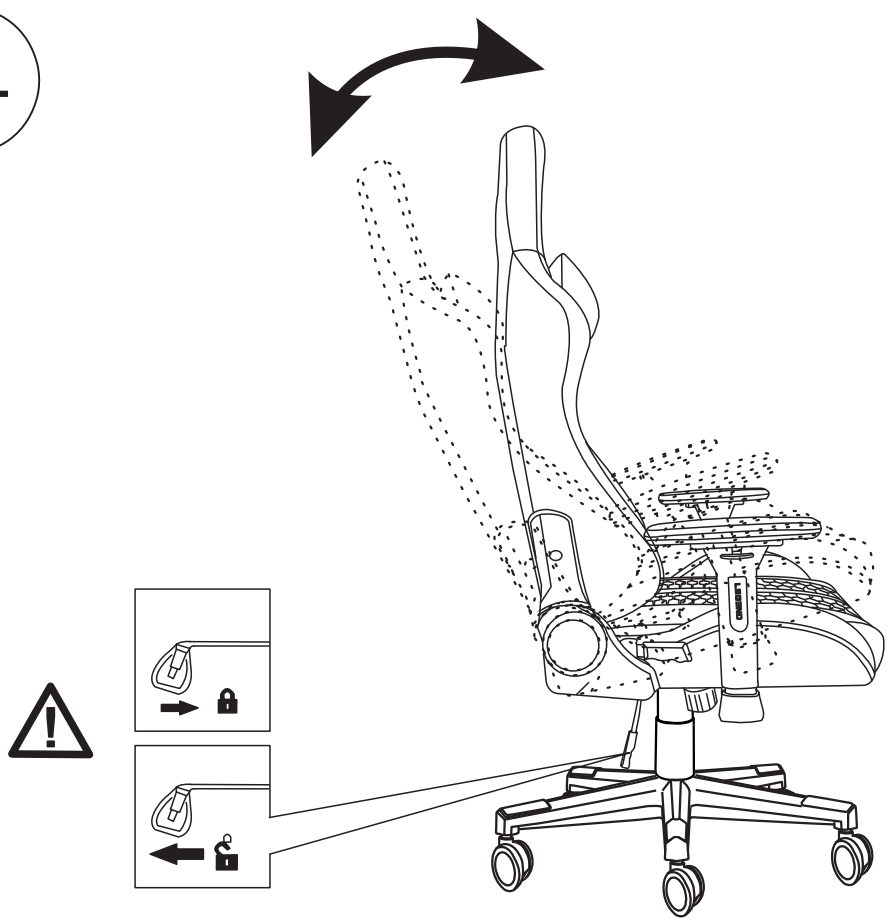
12



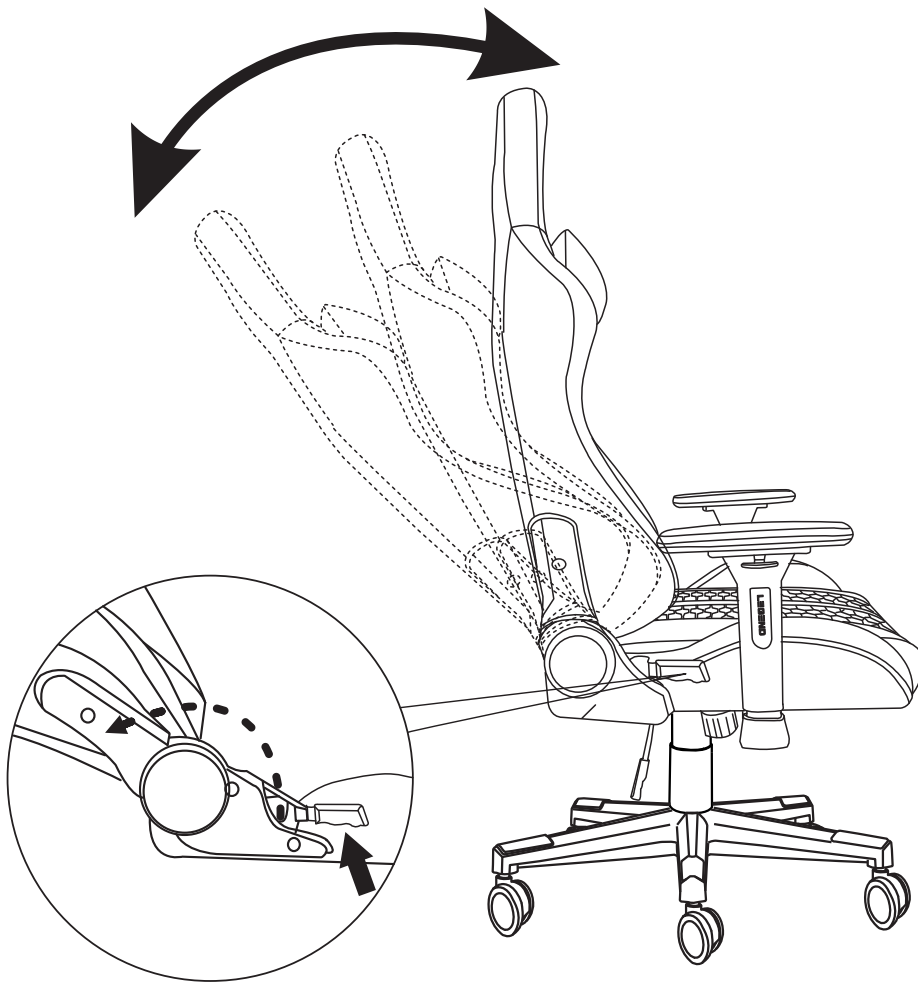
13



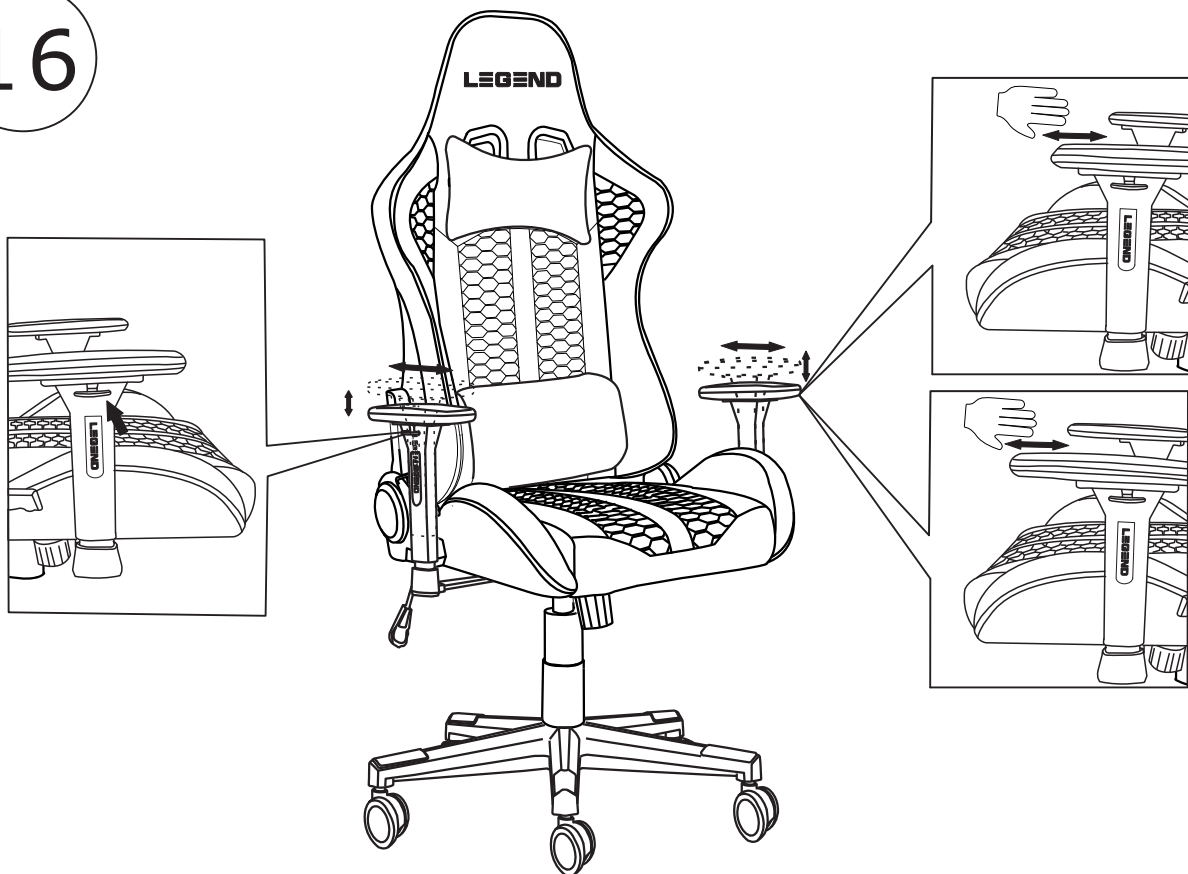
14



15



16



17

