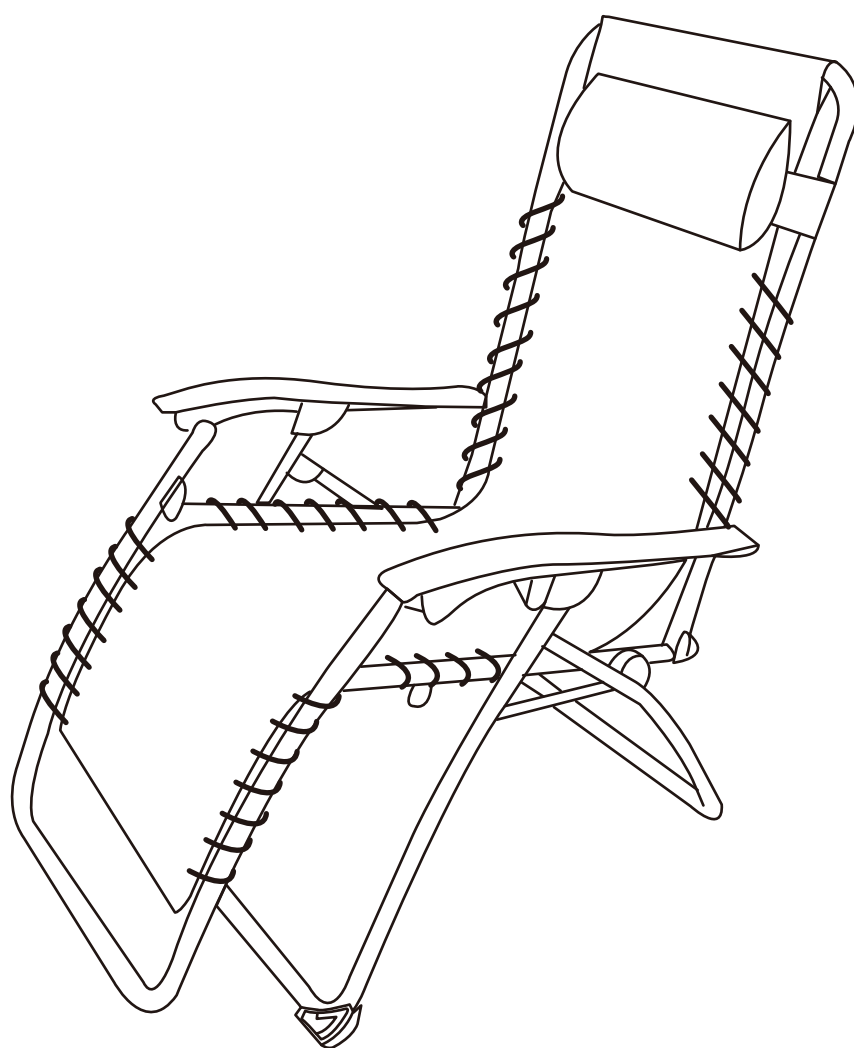


HALDEN

3700066



- GB:** *IMPORTANT, RETAIN FOR FUTURE
REFERENCE: READ CAREFULLY*
- DK:** *VIGTIGT, GEMMES TIL SENERE
BRUG: LÆS OMHYGGELIGT*
- DE:** *WICHTIG, FÜR SPÄTERE BEZUGNAHME
AUFBEWAHREN: SORGFÄLTIG LESEN*
- NO:** *VIKTIG. MÅ OPPBEVARES FOR SENERE
BRUK:MÅ LESES NØYE*
- SE:** *VIKTIGT – SPARAS FÖR FRAMTIDA
BRUK:LÄS NOGA*
- FI:** *TÄRKEÄÄ, SÄILYTÄ MYÖHEMPÄÄ
TARVETTA VARTEN: LUE HUOLELLISESTI*
- PL:** *WAŻNE, ZACHOWAĆ NA PRZYSZŁOŚĆ:
PRZECZYTAĆ UWAŻNIE*
- CZ:** *DŮLEŽITÉ, USCHOVEJTE PRO POZDĚJŠÍ
POUŽITÍ: ČTĚTE POZORNĚ*
- HU:** *FONTOS, ŐRIZZE MEG A KÉSŐBBIEKRE:
OLVASSA EL FIGYELMESEN*
- NL:** *BELANGRIJK, BEWAREN VOOR TOEKO-
MSTIG GEBRUIK: ZORGVULDIG LEZEN*
- SK:** *DÔLEŽITÉ, INFORMÁCIE SI ODLOŽTE NA
POUŽITIE V BUDÚCNOSTI: ČÍTAJTE
POZORNE*
- FR:** *IMPORTANT, À CONSERVER POUR TOUTE
CONSULTATION ULTÉRIEURE: LIRE
ATTENTIVEMENT*
- SI:** *POMEMBNO, SHRANITE ZA POZNEJŠO
UPORABO: POZORNO PREBERITE*

- HR:** VAŽNO, SPREMITI ZA BUDUĆU
UPOTREBU: POZORNO PROČITAJTE
- IT:** IMPORTANTE, CONSERVARE PER CONSULTAZIONI FUTURE: LEGGERE ATTENTAMENTE
- ES:** IMPORTANTE: CONSERVAR PARA FUTURAS CONSULTAS Y LEER DETENIDAMENTE
- BA:** VAŽNO, SAČUVAJTE ZA UBUDUĆE:
PAŽLJIVO PROČITAJTE
- RS:** VAŽNO, SAČUVAJTE ZA BUDUĆU
UPOTREBU: PAŽLJIVO PROČITAJTE
- UA:** УВАГА! ЗБЕРЕЖІТЬ ЦЮ ІНСТРУКЦІЮ ДЛЯ
ВИКОРИСТАННЯ В МАЙБУТНЬОМУ.
УВАЖНО ОЗНАЙОМТЕСЯ З ІНСТРУКЦІЄЮ.
- RO:** IMPORTANT, PĂSTRĂȚI PENTRU CONSULTARE ULTERIOARĂ: CĂUȚĂȚI CU ATENȚIE
- BG:** ВАЖНО, ЗАПАЗЕТЕ ЗА БЪДЕЩА СПРАВКА:
ПРОЧЕТЕТЕ ВНИМАТЕЛНО
- GR:** ΣΗΜΑΝΤΙΚΟ, ΦΥΛΑΞΤΕ ΓΙΑ ΜΕΛΛΟΝΤΙΚΗ ΑΝΑΦΟΡΑ: ΔΙΑΒΑΣΤΕ ΠΡΟΣΕΚΤΙΚΑ
- PT:** IMPORTANTE, CONSERVE PARA REFERÊNCIA FUTURA: LEIA COM ATENÇÃO
- RU:** ВАЖНАЯ ИНФОРМАЦИЯ, СОХРАНИТЕ ДЛЯ
ДАЛЬНЕЙШЕГО ИСПОЛЬЗОВАНИЯ.
ПРОЧТИТЕ ВНИМАТЕЛЬНО.
- TR:** ÖNEMLİ, GELECEKTE BAŞVURMAK
İÇİN SAKLAYIN: DİKKATLE OKUYUN
- CN:** 重要信息, 请妥善保存供日后参考: 请仔细阅读



GB: GENERAL INSTRUCTION FOR FURNITURE WITH FABRIC!

Wipe clean with a damp cloth. Use only clean water.
Dust and dirt can be vacuum cleaned or wiped with a clean soft cloth.
Do not use detergents, solvents or other chemicals on fabric as this may cause discoloration.
However, certain removable fabrics may be washed, but in such cases there will ALWAYS be a washing instruction on the fabric.

DK: GENEREL VEJLEDNING TIL MØBLER MED STOF!

Rengøres med en fugtig klud. Anvend kun rent vand.
Støv og snavs støvsuges eller tørres af med en ren blød klud.
Brug ikke vaskemidler, løsemidler eller andre kemikalier på stof, da dette kan medføre misfarvninger.
Visse aftagelige stoffer kan dog vaskes, men der vil i sådanne tilfælde ALTID være en vaskeanvisning på stoffet.

DE: ALLGEMEINE PFLEGEHINWEISE FÜR POLSTERMÖBEL

Mit einem feuchten Tuch abwischen. Nur sauberes Wasser verwenden.
Staub und Schmutz können gesaugt oder mit einem sauberen, weichen Tuch abgewischt werden.
Keine Reinigungsmittel, Lösungsmittel oder andere Chemikalien auf dem Gewebe verwenden, da dies zu Verfärbungen führen kann. Einige abnehmbare Bezüge können gewaschen werden. In dem Fall befindet sich IMMER eine Waschanleitung auf dem Stoff.

NO: GENERELL INSTRUKSJON FOR MØBLER MED STOFF!

Tørk av med en fuktig klut. Bruk bare rent vann.
Støv og smuss kan støvsuges eller tørkes av med en ren, myk klut.
Ikke bruk vaskemidler, løsemidler eller andre kjemikalier på stoffet. Det kan føre til misfarging.
Enkelte avtakbare stofftrekk kan imidlertid vaskes. I så fall er det ALLTID en vaskeanvisning på stoffet.

SE: ALLMÄNNA INSTRUKTIONER FÖR MÖBLER MED TYG!

Torka rent med en fuktig trasa. Använd endast rent vatten.
Damm och smuts kan dammsugas upp eller torkas bort med en ren, mjuk trasa.
Undvik att använda rengöringsmedel, lösningsmedel eller andra kemikalier på tyg eftersom det kan orsaka missfärgningar.
Vissa avtagbara tyger kan dock tvättas, men i sådana fall sitter det ALLTID tvättanvisningar på tyget.

FI: YLEISOHJEET KANKAALLA VERHOILTUJA HUONEKALUJA VARTEN!

Pyyhi puhtaaksi kostealla liinalla. Käytä vain puhdasta vettä.
Pöly ja lika voidaan imuroida tai pyyhkiä puhtaalla, pehmeällä liinalla.
Älä käytä puhdistusaineita, liuottimia tai muita kemikaaleja kankaaseen, sillä ne voivat aiheuttaa värvivirheitä.
Tietyt irrotettavat kankaat voidaan kuitenkin pestä, mutta sellaisissa tapauksissa kankaassa on AINA pesuohjeet.

PL: OGÓLNA INSTRUKCJA KORZYSTANIA Z MEBLI TAPICEROWANYCH!

Czyścić, przecierając wilgotną ściereczką. Stosować tylko wodę.
Kurz i zanieczyszczenia można usuwać odkurzaczem lub przecierając tapicerkę czystą, miękką szmatką.
Na tkaninę nie nakładać detergentów, rozpuszczalników ani innych chemikaliów, ponieważ mogą one spowodować odbarwienie.
Niektóre zdejmowane pokrowce można prać, ale w takich przypadkach ZAWSZE stosować się do instrukcji prania podanych na metce.

CZ: OBECNÉ POKYNY PRO NÁBYTEK S TEXTILEM!

Čistěte otřením navlhčeným hadříkem. Používejte pouze čistou vodu.
Prach a nečistoty můžete vysát nebo otřít čistým měkkým hadříkem.
Na textil nepoužívejte čisticí prostředky, rozpouštědla či jiné chemické látky, protože by mohly způsobit odbarvení.
Některé snímatelné textilní části je možno prát, avšak v každém případě VŽDY podle pokynů pro praní uvedených na textilu.

HU: ÁLTALÁNOS ÚTMUTATÓ SZÖVETTEL ELLÁTOTT BÚTOROKHOZI!

Törölje tisztára nedves ruhával. Csak tiszta vizet használjon.
A port és szennyeződést felporszívózhátja vagy letörölheti tiszta, puha ruhával.
Ne használjon mosószert, oldószert vagy más vegyi anyagot a szöveten, mivel azok elszíneződést okozhatnak.
Ennek ellenére bizonyos leszedhető szövetek moshatók, de ilyen esetben a szöveten MINDIG feltüntetjük a mosásra vonatkozó útmutatót.

NL: ALGEMENE INSTRUCTIE VOOR MEUBELEN MET STOF!

Reinig met een vochtige doek. Alleen schoon water gebruiken.
Stof en vuil kan worden gestofzuigd of met een schone, zachte doek worden afgeveegd.
Gebruik geen reinigingsmiddelen, oplosmiddelen of andere chemische middelen op stof omdat dit verkleuring kan veroorzaken.
Bepaalde afneembare stoffen kunnen wel gewassen worden, maar in dergelijke gevallen staat er ALTIJD een wasvoorschrift op de stof.

SK: VŠEOBECNÉ POKYNY K NÁBYTKU S PRVKAMI LÁTKY!

Utrite dočista navlhčenou handričkou. Používajte len čistú vodu.
Prach a nečistoty môžete povysávať alebo utrieť čistou jemnou handričkou.
Na látku nepoužívajte saponáty, rozpúšťadlá ani iné chemikálie, keďže by to mohlo spôsobiť zmenu farby.
Niektoré odnímateľné textilné časti je však možné vyprať, no v týchto prípadoch VŽDY podľa pokynov na pranie.

FR: INSTRUCTIONS GÉNÉRALES POUR LE MOBILIER EN TISSU !

Nettoyez à l'aide d'un chiffon humide. N'utilisez que de l'eau claire.
La poussière et la saleté peuvent être aspirées ou essuyées à l'aide d'un chiffon doux et propre.
N'utilisez aucun détergent, solvant ou autre produit chimique sur le tissu, car ceci pourrait le décolorer.
Cependant, certains tissus amovibles peuvent être lavés, mais dans ce cas le tissu comportera TOUJOURS des instructions de lavage.

SI: SPLOŠNA NAVODILA ZA POHIŠTVO S TKANINO!

Obrišite z vlažno krpo. Uporabljajte le čisto vodo.
Prah in umazanijo je mogoče posesati ali obrisati s čisto mehko krpo.
Za čiščenje tkanine ne uporabljajte detergentov, topil ali drugih kemikalij, ki lahko povzročijo njeno obledelost.
Nekatere odstranljive tkanine je sicer mogoče oprati, vendar so v takih primerih na tkanini VEDNO na voljo navodila za pranje.

HR: OPĆE UPUTE ZA NAMJEŠTAJ S TKANINOM!

Očistite vlažnom krpom. Upotrebjavajte samo čistu vodu.
Prašina i prljavština mogu se očistiti usisivačem ili obrisati čistom mekanom krpom.
Nemojte upotrebljavati deterdžente, otapala ili druge kemikalije na tkanini jer mogu izbljediti boju.
Neke uklonjive tkanine ipak se smiju prati, no u tim slučajevima na tkanini će se UVIJEK nalaziti uputa za pranje.

IT: ISTRUZIONI GENERALI PER MOBILI CON TESSUTO!

Pulire con un panno umido. Utilizzare solo acqua pulita.
La polvere e lo sporco possono essere rimossi con un aspirapolvere o puliti con panno morbido pulito. Non usare detersivi, solventi o altre sostanze chimiche sul tessuto perché possono scolorirlo. Tuttavia alcuni rivestimenti in tessuto sfoderabili possono essere lavati, ma in questi casi sul tessuto sono SEMPRE presenti le istruzioni di lavaggio.

ES: INSTRUCCIONES GENERALES PARA MOBILIARIO CON TEJIDO

Limpiar con un paño húmedo. Usar solo agua limpia.
Retirar el polvo y la suciedad con un aspirador o limpiarlo con un paño limpio y suave.
No usar detergentes, disolventes ni otros productos químicos con el tejido ya que podrían decolorarlo.
Sin embargo, algunos tejidos extraíbles pueden ser lavados, en este caso siempre encontraremos unas instrucciones de lavado en el propio tejido.

BA: OPŠTA UPUTSTVA ZA NAMJEŠTAJ OD TKANINE!

Obrisati vlažnom krpom. Koristiti samo čistu vodu.
Prašina i prljavština mogu se usisati ili obrisati čistom mekanom krpom.
Ne koristite deterdžente, rastvarače ili druge hemikalije na tkanini, jer time možete izazvati gubitak boje.
Međutim, neke odvojive tkanine se mogu prati, ali u takvim slučajevima će na tkanini UVIJEK biti uputstva za pranje.

RS: OPŠTA UPUTSTVA ZA NAMEŠTAJ SA TKANINOM!

Obrišite vlažnom krpom. Koristite samo čistu vodu.
Prašinu i prljavštinu možete da usisate ili obrišete čistom mekanom krpom.
Nemojte da koristite deterdžente, rastvarače ili druge hemikalije na tkanini jer tako može da dođe do promene boje.
Međutim, neke tkanine koje mogu da se uklone mogu i da se peru, ali tu tim slučajevima na tkanini UVEK postoji uputstvo za pranje.

UA: ЗАГАЛЬНІ ІНСТРУКЦІЇ ДЛЯ МЕБЛІВ З ОББИВКОЮ З ТКАНІНИ

Очищайте за допомогою вологої ганчірки. Використовуйте тільки чисту воду.
Пил і бруд можна видалити за допомогою пирососа або чистої м'якої тканини.
Не використовуйте миючі засоби, розчинники або інші хімічні речовини на текстильних поверхнях, оскільки це може спричинити знебарвлення тканини.
Деякі знімні частини з тканини можна прати, але в таких випадках на матерії ЗАВЖДИ буде присутня інструкція з прання.

RO: INSTRUCȚIUNI GENERALE PENTRU MOBILIER CU ȚESĂTURĂ!

Curățați prin ștergere cu o lavetă umedă. Utilizați numai apă curată.
Praful și murdăria pot fi curățate cu aspiratorul sau șterse cu o cârpă moale curată.
Nu utilizați detergenți, solvenți sau alte substanțe chimice pe țesătură deoarece acestea pot decolora materialul.
Cu toate acestea, anumite țesături detașabile pot fi spălate, dar în astfel de cazuri vor exista ÎNTOTDEAUNA instrucțiuni de spălare pe țesătură.

BG: ОБЩА ИНСТРУКЦИЯ ЗА МЕБЕЛИ С ПЛАТ!

Избършете с влажна кърпа. Използвайте само чиста вода.
Праха и мръсотия могат да се почистват с прахосмукачка или да се избършат с чиста мека кърпа.
Не прилагайте почистващи препарати, разтворители или други химически средства върху плата, тъй като това може да доведе до обезцветяване.
Някои свалящи се платнени калфи могат да бъдат прани, но в този случай ЗАДЪЛЖИТЕЛНО ще има инструкция за пране на тъканта.

GR: ΓΕΝΙΚΕΣ ΟΔΗΓΙΕΣ ΓΙΑ ΕΠΙΠΛΑ ΜΕ ΥΦΑΣΜΑ!

Σκουπίζετε με ένα υγρό πανί. Χρησιμοποιείτε μόνο καθαρό νερό.
Η ακόννη μπορεί να καθαριστεί με ηλεκτρική σκούπα ή ένα καθαρό μαλακό πανί.
Μην χρησιμοποιείτε απορρυπαντικά, διαλύτες ή άλλες χημικές ουσίες, καθώς μπορεί να προκληθεί αποχρωματισμός.
Ωστόσο, ορισμένα αφαιρούμενα υφάσματα μπορούν να πλυθούν, αλλά σε αυτές περιπτώσεις θα υπάρχει ΠΑΝΤΑ στο ύφασμα σχετική οδηγία πλυσίματος.

PT: INSTRUÇÕES GERAIS DE CUIDADO PARA MÓVEIS ESTOFADOS

Limpar com um pano húmido. Usar apenas água limpa.
Poeira e sujeira podem ser aspiradas ou limpas com um pano limpo e macio.
Não usar detergentes, solventes ou outros produtos químicos no tecido, pode causar descoloração.
Algumas capas removíveis podem ser lavadas. Nesse caso, SEMPRE existem instruções de lavagem no tecido.

RU: ОБЩИЕ УКАЗАНИЯ ПО УХОДУ ЗА МЕБЕЛЬЮ С ОТДЕЛКОЙ ИЗ ТКАНИ!

Очистите изделие чистой влажной тряпкой. Используйте только чистую воду.
Пыль и грязь можно удалять пылесосом или чистой мягкой тряпкой.
Не наносите моющие средства, растворители или другие химические вещества на ткань, поскольку они могут привести к вымыванию цвета.
Некоторые съемные элементы из ткани можно стирать. В таких случаях к ткани ОБЯЗАТЕЛЬНО прилагается инструкция по стирке.




TR: KUMAŞ MOBİLYALAR İÇİN GENEL TALİMATLAR!

Nemli bir bezle silerek temizleyin. Yalnızca temiz su kullanın.
Toz ve kir elektrikli süpürgesi ile veya temiz yumuşak bir bezle temizlenebilir.
Renklerin solmasına yol açabilecekleri için kumaşa deterjan, solvent veya başka kimyasal madde kullanmayın.
Bazı sökülebilir kumaşlar yıkanabilir ancak bu durumda kumaşa MUTLAKA bir yıkama talimatı olacaktır.

CN: 布艺家具的一般说明!

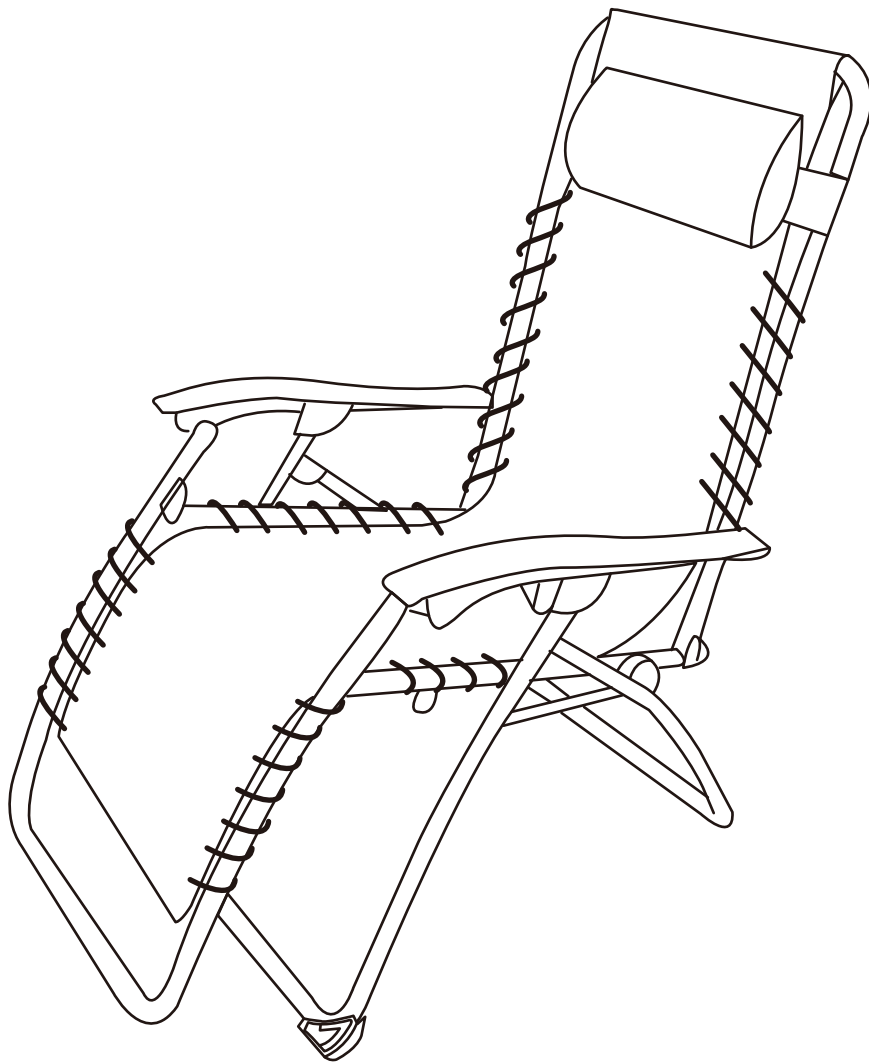
请用湿布擦拭。只能使用干净水。
灰尘和脏污可利用真空清洁或用洁净的软布擦拭。
请勿在布料上使用清洗剂、溶剂或其他化学产品,以免布料褪色。
某些可拆卸的布料可以清洗,但必须始终遵循布料的洗涤说明。

- GB: WARNING FOR SEATING FURNITURE!**
Camping use. Tested for 110 kg.
- DK: ADVARSEL VEDRØRENDE SIDDEMØBLER!**
Campingbrug. Testet for 110 kg.
- DE: WARNUNG FÜR SITZMÖBEL!**
Nutzung im campingbereich. Getestet für 110 kg.
- NO: ADVARSEL FOR SITTEMØBEL!**
Campingbruk. Testet for 110 kg.
- SE: VARNING GÄLLANDE SITTMÖBLER!**
Campingbruk. Testad för 110 kg.
- FI: ISTUINHUONEKALUA KOSKEVA VAROITUS**
Retkeilykäyttöön. Testattu 110 kg:lle.
- PL: OSTRZEŻENIE DOTYCZĄCE SIEDZISKA!**
Do użytku na kempingu. Przetestowane obciążenie: 110 kg.
- CZ: VAROVÁNÍ PRO SEDACÍ NÁBYTEK.**
Určeno pro kempování. Testováno na 110 kg.
- HU: ÜLŐBÚTORRAL KAPCSOLATOS FIGYELMEZTETÉS**
Kempingezéshez. A vizsgálati terhelés 110 kg volt.
- NL: WAARSCHUWING VOOR ZITMEUBILAIR!**
Campinggebruik. Getest voor 110 kg.
- SK: VÝSTRAHA PRE SEDACÍ NÁBYTOK!**
Určené na kempovanie. Testovaný na hmotnosť 110 kg.
- FR: AVERTISSEMENT POUR LE MOBILIER D'ASSISE !**
Pour le camping. Testé pour un poids de 110 kilos.
- SI: OPOZORILO ZA SEDEŽNO POHIŠTVO!**
Uporaba pri kampiranju. Preskušeno za 110 kg.
- HR: UPOZORENJE O NAMJEŠTAJU ZA SJEDENJE!**
Upotreba u kampiranju. Testiran je za težinu od 110 kg.
- IT: AVVERTENZA PER SEDUTE D'ARREDO!**
Uso in Campeggio. Testate per 110 kg.
- ES: ¡ADVERTENCIA PARA ASIENTOS!**
Uso para camping. Probado para 110 kg.
- BA: UPOZORENJE ZA NAMJEŠTAJ ZA SJEDENJE!**
Upotreba u kampovanju. Testirano za 110 kg.
- RS: UPOZORENJE VEZANO ZA NAMEŠTAJ ZA SEDENJE!**
Za upotrebu na kampovanju. Testirano na 110 kg.
- UA: ПОПЕРЕДЖЕННЯ ЩОДО ВИКОРИСТАННЯ МЕБЛІВ ДЛЯ СІДІННЯ.**
Для використання в кемпінгу. Максимальне навантаження 110 кг.
- RO: ATENȚIONARE PRIVIND MOBILIERUL PENTRU ȘEZUT!**
Pentru utilizare la camping. Testat pentru 110 kg.
- BG: ПРЕДУПРЕЖДЕНИЕ ЗА МЕБЕЛИ ЗА СЯДАНЕ!**
За употреба по време на къмпинг. Изпитана за тегло 110 кг.
- GR: ΠΡΟΕΙΔΟΠΟΙΗΣΗ ΓΙΑ ΤΑ ΚΑΘΙΣΜΑΤΑ!**
Για κατασκήνωση. Δοκιμασμένα για 110 κιλά.
- PT: AVISO PARA CADEIRAS!**
Uso em campismo. Testadas para 110 kg.
- RU: ПРЕДУПРЕЖДЕНИЕ ДЛЯ МЯГКОЙ МЕБЕЛИ!**
Для использования на открытом воздухе. Максимально допустимый вес — 110 кг.
- TR: BÜRO SANDALYELERİNE YÖNELİK UYARI!**
Kampta kullanım. 110 kg için test edilmiştir.
- CN: 座椅警告信息!**
野营用·测试重量 110 kg。

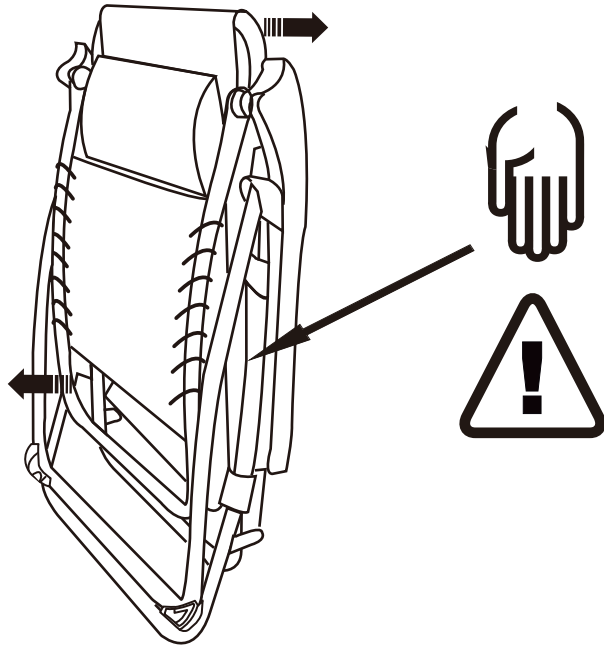
EN581		
		
✓	✗	✗

- GB:** *Camping use*
DK: *Campingbrug*
DE: *Nutzung im Campingbereich*
NO: *Campingbruk*
SE: *Campingbruk*
FI: *Retkeilykäyttöön*
PL: *Do użytku na kempingu*
CZ: *Určeno pro kempování*
HU: *Kempingezéshez*
NL: *Campinggebruik*
SK: *Určené na kempovanie*
FR: *Pour le camping*
SI: *Uporaba pri kampiranju*
HR: *Upotreba u kampiranju*
IT: *Uso in Campeggio*
ES: *Uso para camping*
BA: *Upotreba u kampovanju*
RS: *Za upotrebu na kampovanju*
UA: *Для використання в кемпінгу*
RO: *Pentru utilizarea la camping*
BG: *За употреба по време на къмпинг*
GR: *Για κατασκήνωση*
PT: *Uso em campismo*
RU: *Для использования на открытом воздухе*
TR: *Kampta kullanim*
CN: *野营用*

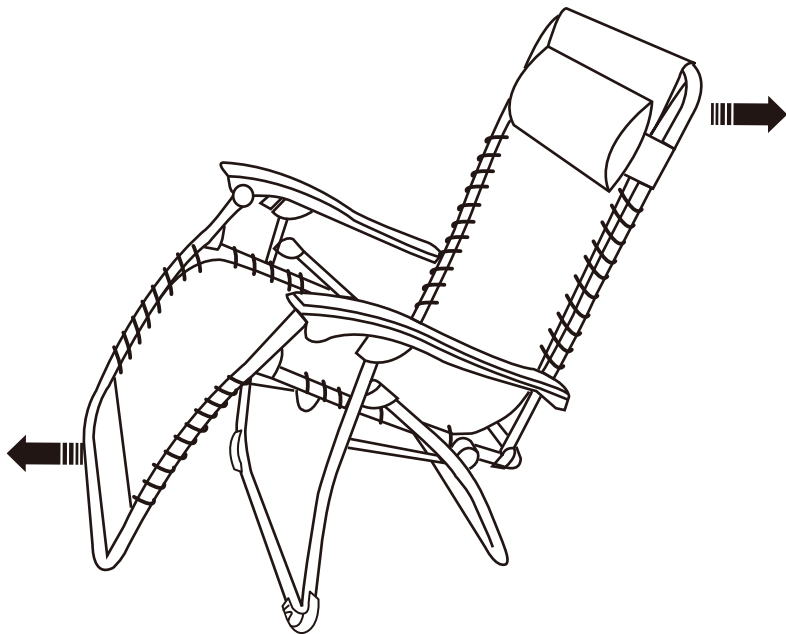




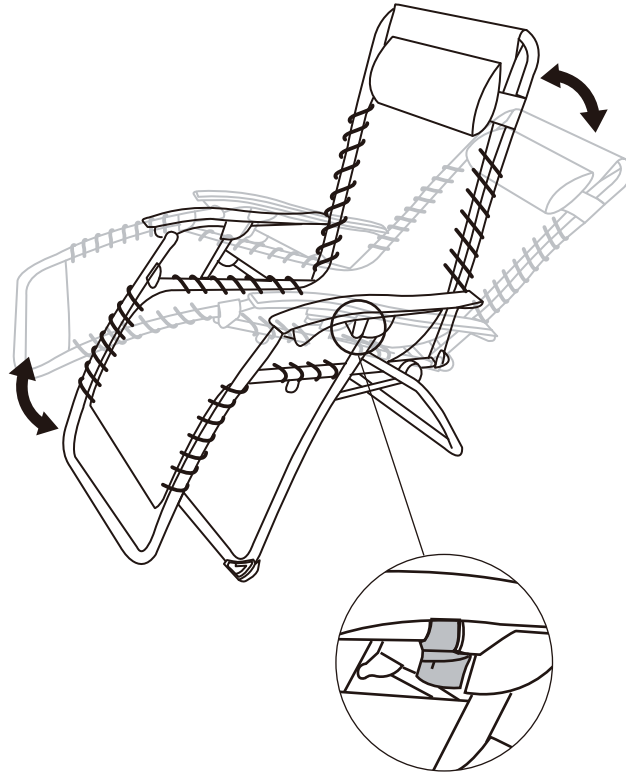
1



2



3



4

