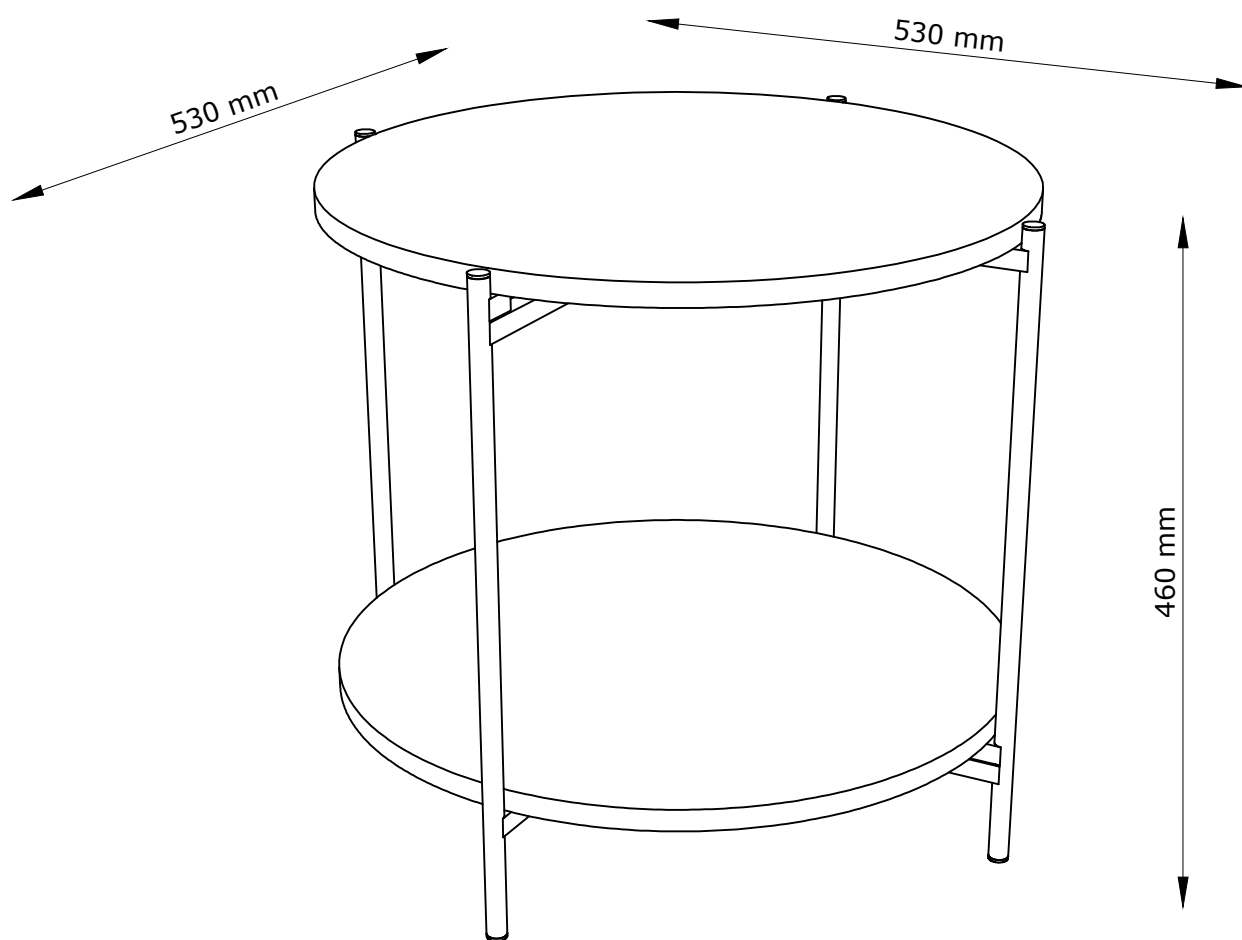
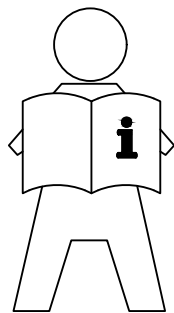


OTTA

901-206-1050





**LV: SVARĪGA INFORMĀCIJA!**

*Pirms šī izstrādājuma montāžas un/vai lietošanas uzsākšanas pilnībā izlasiet lietošanas pamācību. Stingri ievērojiet pamācības norādījumus un saglabājiet to turpmākai lietošanai.*

**LT: SVARBI INFORMACIJA!**

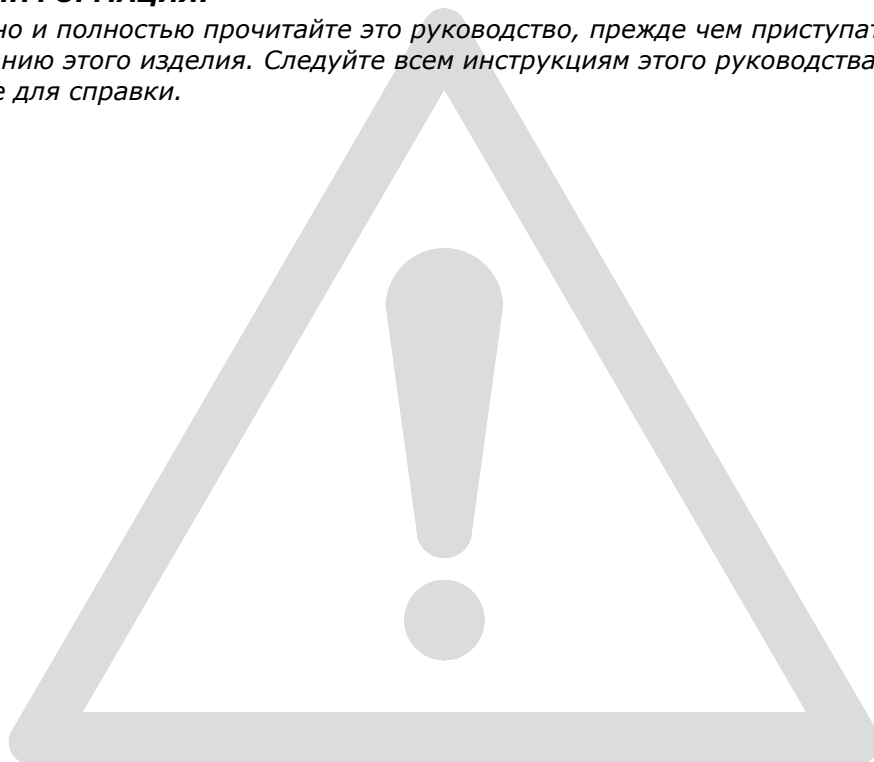
*Prieš pradėdami montuoti gaminį ir (arba) juo naudotis, prašome atidžiai perskaityti visą vadovą. Atidžiai skaitykite vadovą ir turėkite jį su savimi, kad galėtumėte toliau vadovautis jo nuorodomis.*

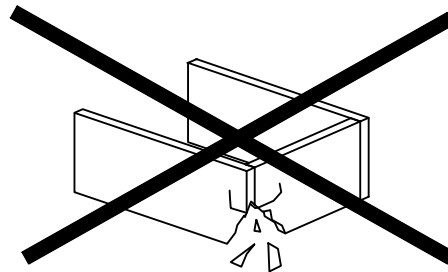
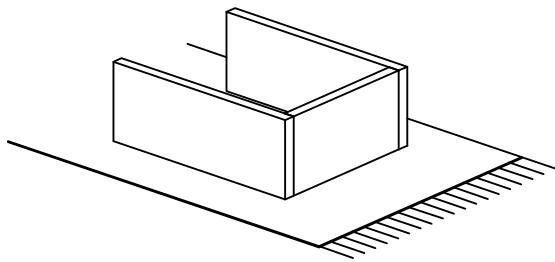
**EE: OLULINE TEAVE!**

*Enne kui alustate toote kokku panemist ja/või kasutamist, lugege see kasutusjuhend hoolikalt läbi. Järgige täpselt juhendis toodud juhiseid ja hoidke juhend alles.*

**BY: ВАЖНАЯ ИНФОРМАЦИЯ!**

*Внимательно и полностью прочитайте это руководство, прежде чем приступать к сборке или использованию этого изделия. Следуйте всем инструкциям этого руководства и сохраните его на будущее для справки.*





**LV: BRĪDINĀJUMS PAR SKRĀPĒJUMIEM!**

*Lai nesaskrāpētu šo izstrādājumu, veiciet montāžu uz mīkstas pamatnes, piemēram, paklāja.*

**LT: ĮSPĖJIMAS, KAD IŠVENGTUMĖTE ĮBRĖŽIMŲ!**

*Šio baldo nesubraižysite, jei jį surinksite ant švelnaus paviršiaus, pavyzdžiui, kilimo.*

**EE: HOIATUS KRIIMUSTUSTE VÄLTIMISEKS!**

*Kriimustuste tekkimise vältimiseks mööblile tuleb see kokku panna pehmel pinnal, nt kaltsuvaibal.*

**BY: ПРЕДУПРЕЖДЕНИЕ ОТНОСИТЕЛЬНО ЦАРАПИН!**

*Во избежание нанесения царапин, сборку этой мебели необходимо выполнять на мягкой поверхности, например на ковре.*



**LV: SVARĪGA INFORMĀCIJA!**

*Lai pagarinātu jūsu mēbeļu kalpošanas ilgumu, ziemas sezonā ieteicams tās pārklāt vai uzglabāt sausā, labi vēdināmā vietā. Lai nodrošinātu labāko aizsardzību, tās var glabāt noliktavā vai garāžā. Pirms uzglabāšanas mēbeles ir jānotīra, virsmu atbrīvojot no netīrumiem un putekļiem. Spilveni ir jāienes mājā vai jāiepako uzglabāšanai kastēs.*

**LT: SVARBI INFORMACIJA!**

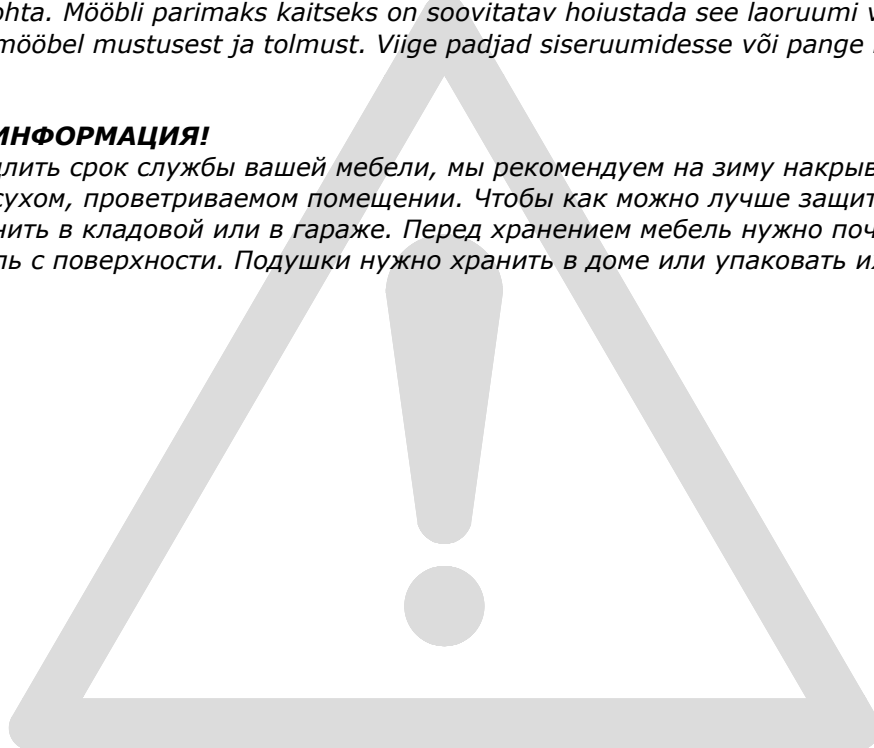
*Norint pailginti baldų naudojimo laiką, rekomenduojama žiemos sezono metu baldus uždengti arba saugokite sausoje, gerai vėdinamoje vietoje. Siekiant geriausios apsaugos, juos galima laikyti sandėlyje ar garaže. Būtinai nuvalykite baldus, nuo jų paviršių pašalinkite nešvarumus ir dulkes. Pagalvėles reikėtų laikyti namuose arba sudėti į dėžę.*

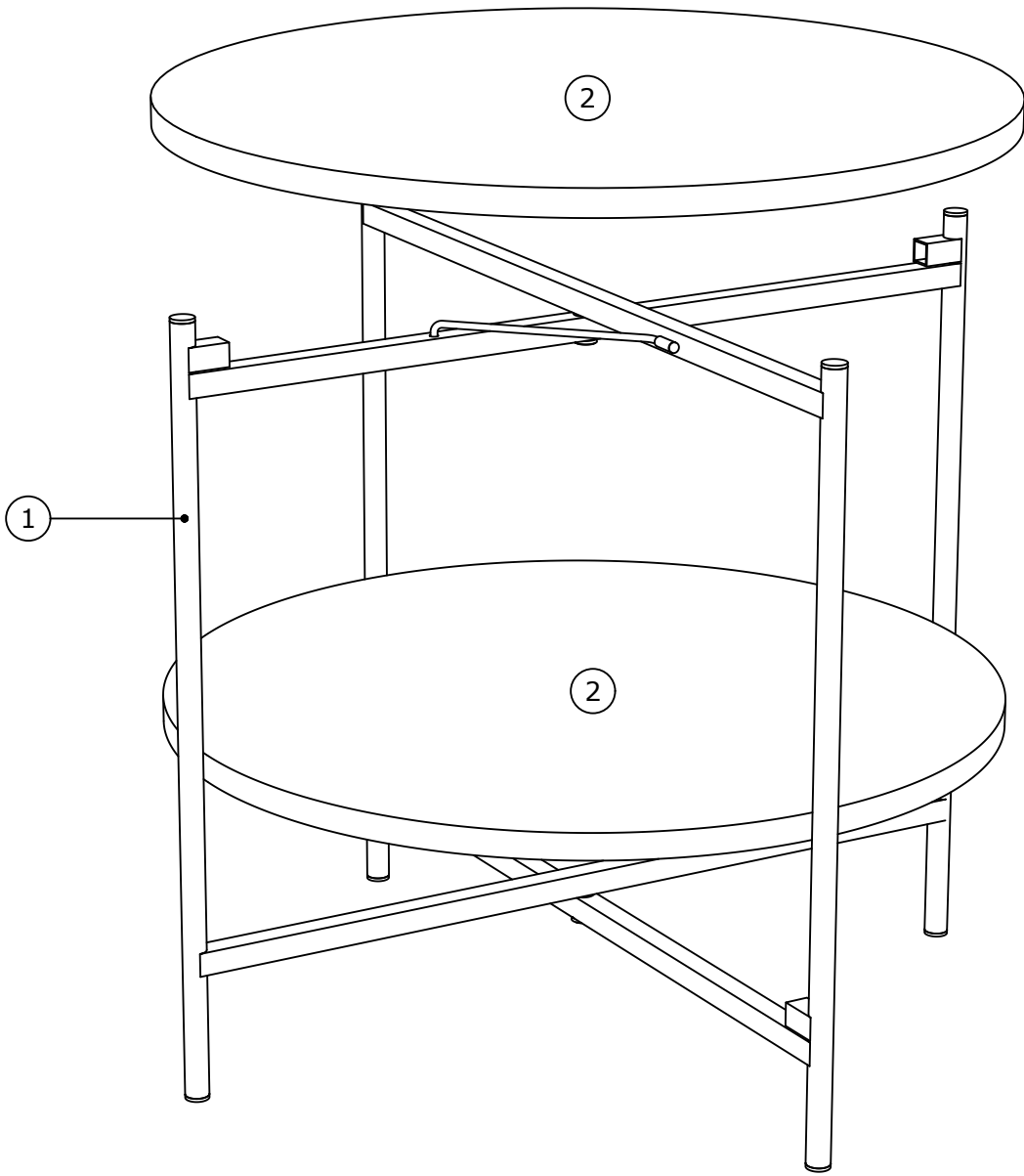
**EE: OLULINE TEAVE!**

*Mööbli eluea pikendamiseks soovitame selle talveks kinni katta või pange padi hoiule kuiva, hästi õhutatud kohta. Mööbli parimaks kaitseks on soovitatav hoiustada see laoruumi või garaaži. Puhastage mööbel mustusest ja tolmust. Viige padjad siseruumidesse või pange need hoiustamise ajaks kasti.*

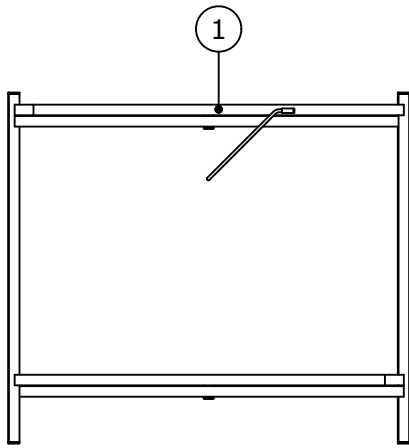
**BY: ВАЖНАЯ ИНФОРМАЦИЯ!**

*Чтобы продлить срок службы вашей мебели, мы рекомендуем на зиму накрывать ее или хранить в сухом, проветриваемом помещении. Чтобы как можно лучше защитить мебель, ее можно хранить в кладовой или в гараже. Перед хранением мебель нужно почистить и удалить грязь и пыль с поверхности. Подушки нужно хранить в доме или упаковать их в коробку для хранения.*

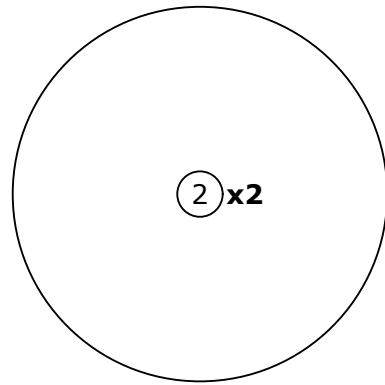




**BOX 1/1**

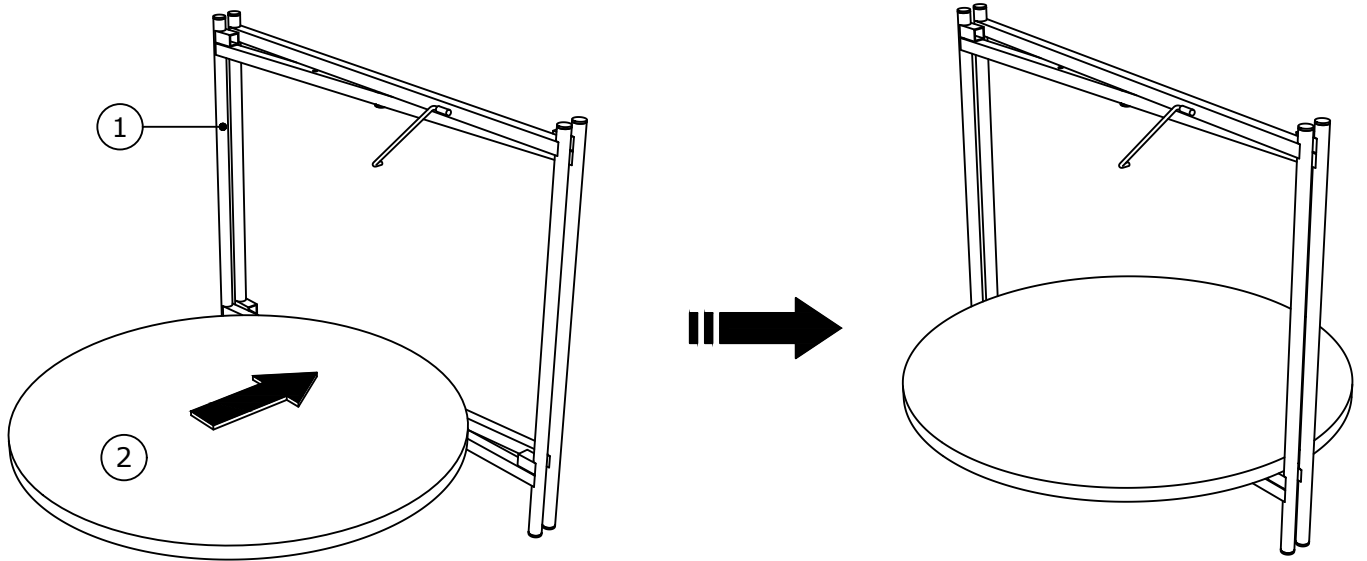


530x460x30 mm

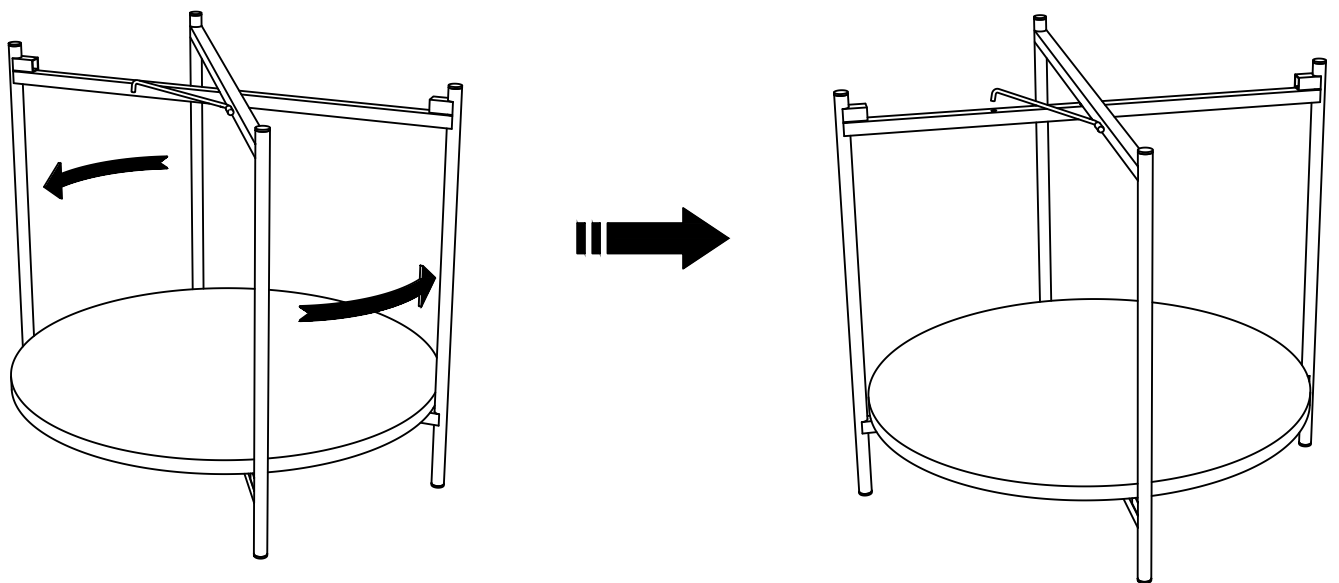


Ø496x16 mm

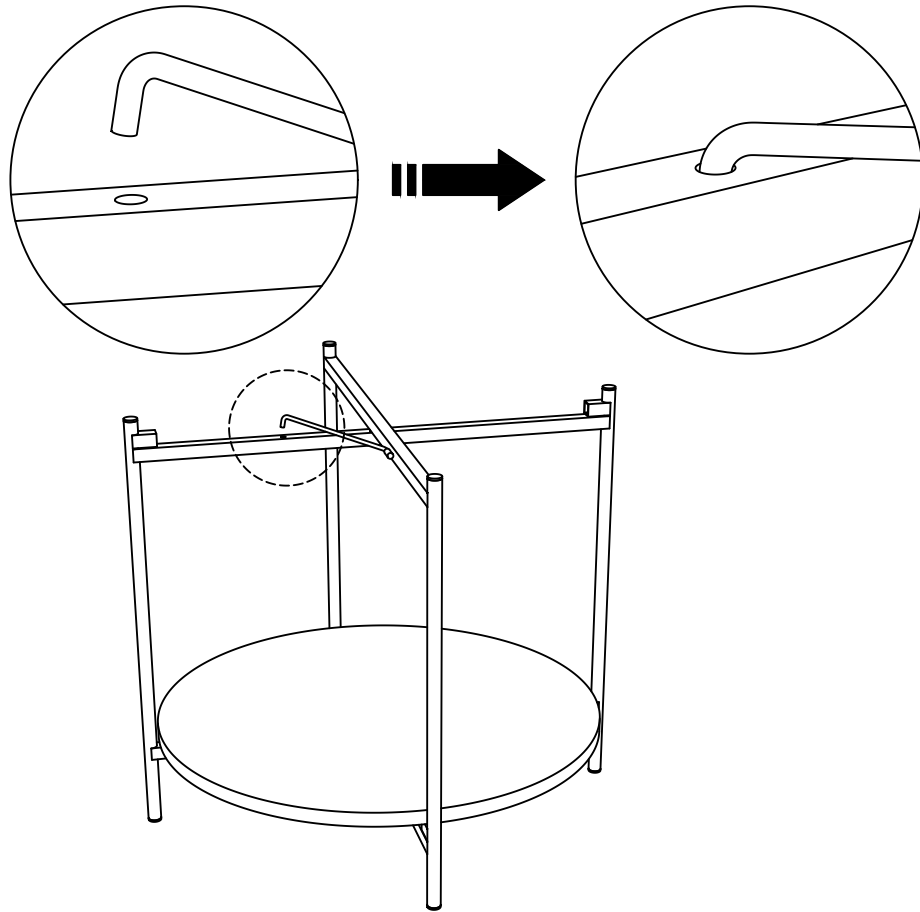
1



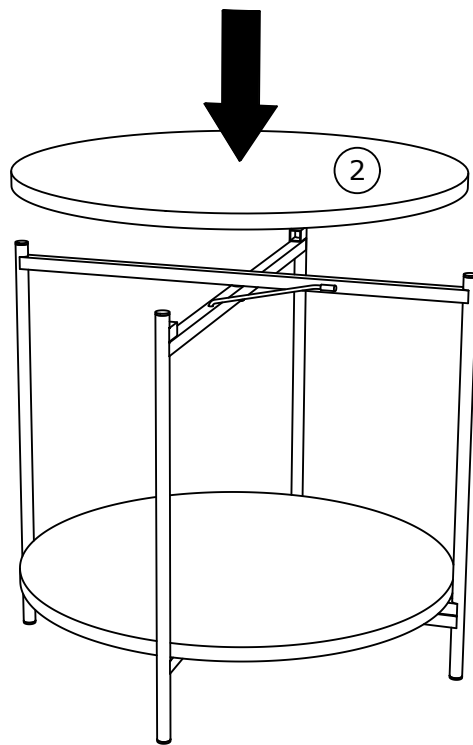
2



3



4





5

