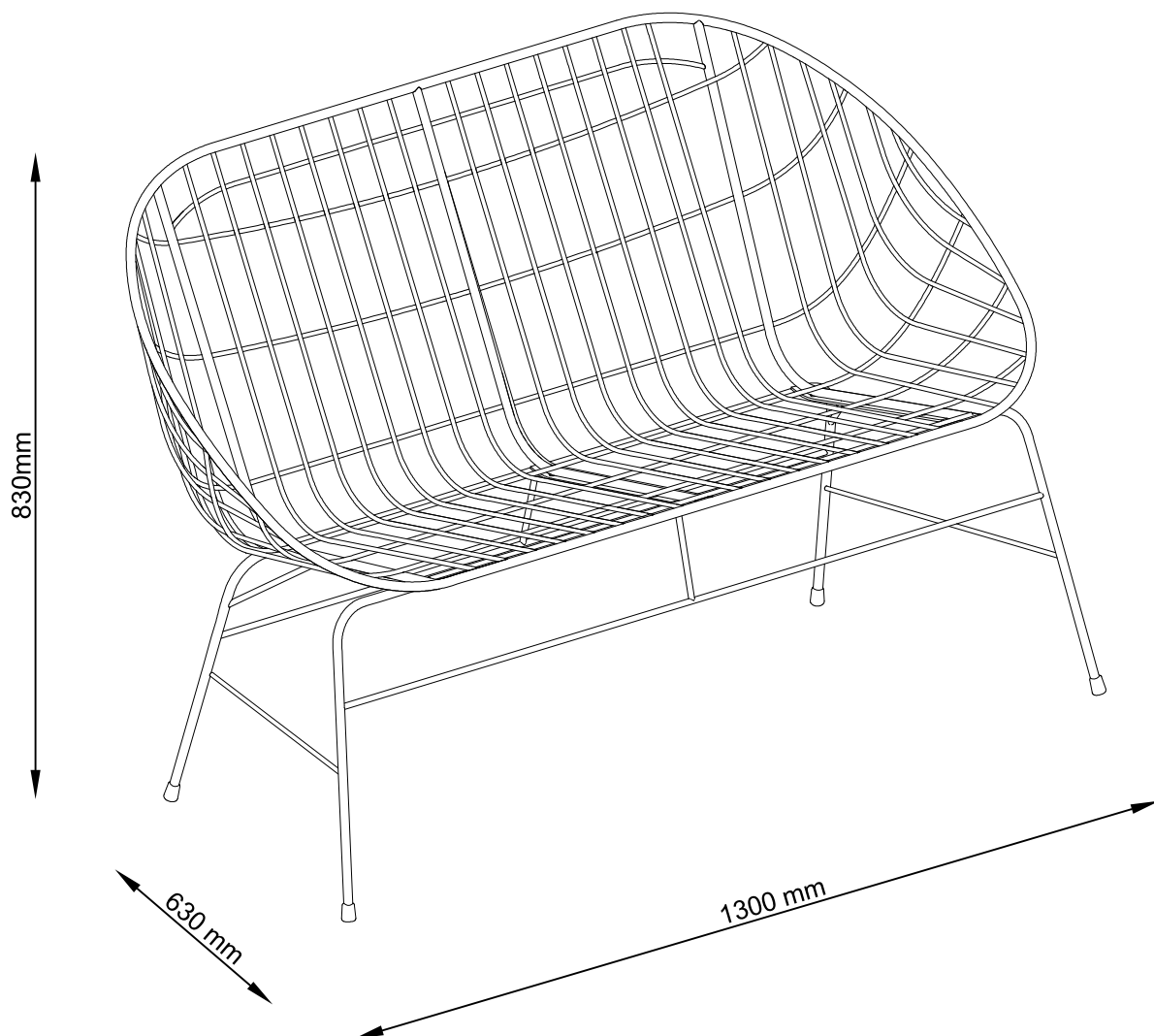
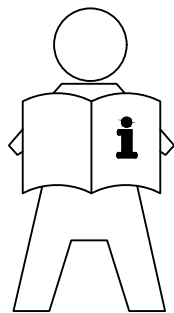


# GJERLEV

# 910-206-1049





**LV: SVARĪGA INFORMĀCIJA!**

*Pirms šī izstrādājuma montāžas un/vai lietošanas uzsākšanas pilnībā izlasiet lietošanas pamācību. Stingri ievērojiet pamācības norādījumus un saglabājiet to turpmākai lietošanai.*

**LT: SVARBI INFORMACIJA!**

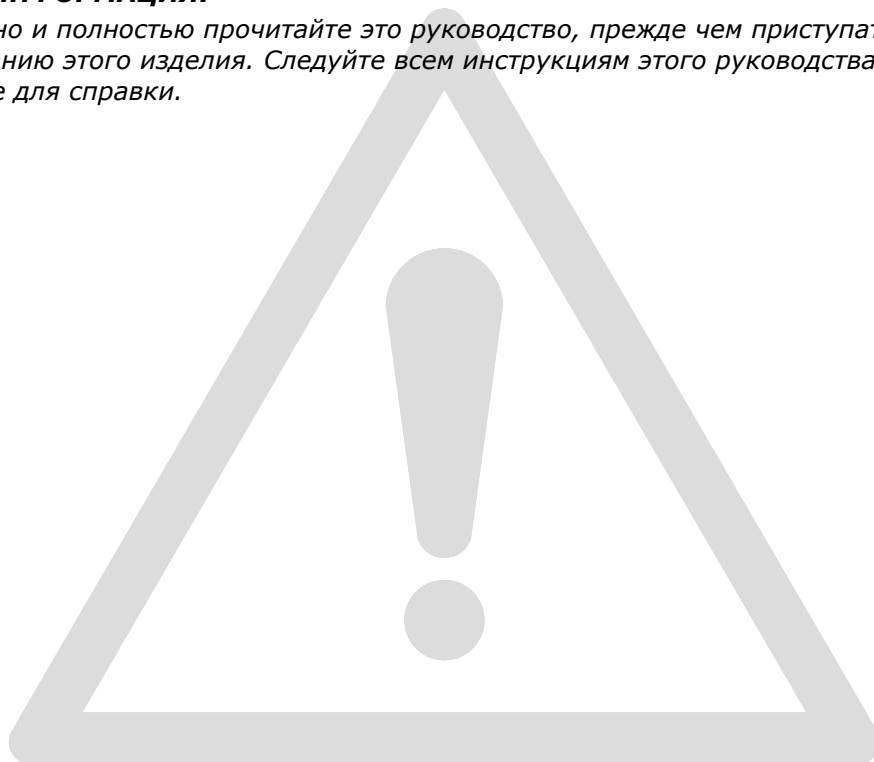
*Prieš pradėdami montuoti gaminį ir (arba) juo naudotis, prašome atidžiai perskaityti visą vadovą. Atidžiai skaitykite vadovą ir turėkite jį su savimi, kad galėtumėte toliau vadovautis jo nuorodomis.*

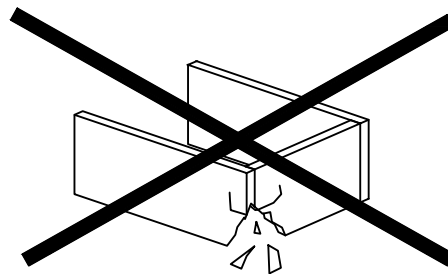
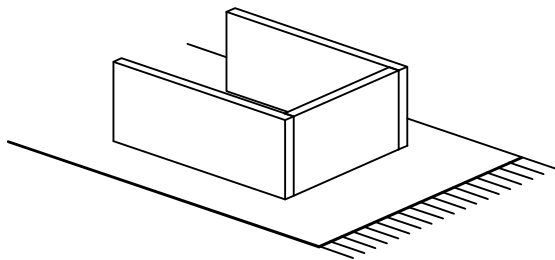
**EE: OLULINE TEAVE!**

*Enne kui alustate toote kokku panemist ja/või kasutamist, lugege see kasutusjuhend hoolikalt läbi. Järgige täpselt juhendis toodud juhiseid ja hoidke juhend alles.*

**BY: ВАЖНАЯ ИНФОРМАЦИЯ!**

*Внимательно и полностью прочитайте это руководство, прежде чем приступать к сборке или использованию этого изделия. Следуйте всем инструкциям этого руководства и сохраните его на будущее для справки.*





**LV: BRĪDINĀJUMS PAR SKRĀPĒJUMIEM!**

*Lai nesaskrāpētu šo izstrādājumu, veiciet montāžu uz mīkstas pamatnes, piemēram, paklāja.*

**LT: ĮSPĖJIMAS, KAD IŠVENGTUMĖTE ĮBRĖŽIMŲ!**

*Šio baldo nesubraižysite, jei jį surinksite ant švelnaus paviršiaus, pavyzdžiui, kilimo.*

**EE: HOIATUS KRIIMUSTUSTE VÄLTIMISEKS!**

*Kriimustuste tekkimise vältimiseks mööblile tuleb see kokku panna pehmel pinnal, nt kaltsuvaibal.*

**BY: ПРЕДУПРЕЖДЕНИЕ ОТНОСИТЕЛЬНО ЦАРАПИН!**

*Во избежание нанесения царапин, сборку этой мебели необходимо выполнять на мягкой поверхности, например на ковре.*



**LV: SVARĪGI!**

*Ir svarīgi, lai jebkuram produktam, kas tiek uzstādīts ar jebkādu skrūvju palīdzību, skrūves tiktu atkārtoti pievilktas 2 nedēļas pēc montāžas; pēc tam – reizi 3 mēnešos, tā nodrošinot stabilitāti visā izstrādājuma kalpošanas laikā.*

**LT: SVARBU!**

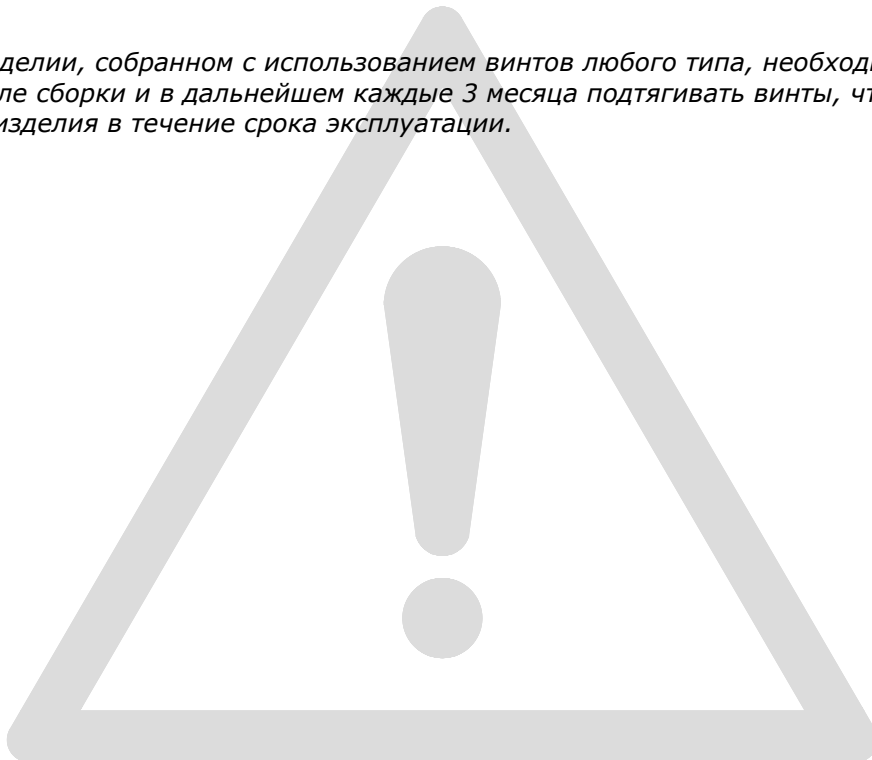
*Bet kokį varžtais tvirtinamą gaminį 2 savaites po surinkimo bei kas 3 mėnesius reikia papildomai suveržti - taip užtikrinamas naudojamo gaminio stabilumas.*

**EE: TÄHTIS!**

*Oluline on, et toote kruvisid pingutataks 2 nädalat pärast kokkupanekut ja seejärel iga 3 kuu järel, et tagada stabiilsus kogu toote eluea jooksul.*

**BY: ВАЖНО!**

*В любом изделии, собранном с использованием винтов любого типа, необходимо через 2 недели после сборки и в дальнейшем каждые 3 месяца подтягивать винты, чтобы обеспечить прочность изделия в течение срока эксплуатации.*





**LV: SVARĪGI!**

Lai pagarinātu savu mēbeļu mūžu, mēs iesakām mēbeles regulāri tīrīt vasaras laikā, bet ziemas sezonā pārklāt vai noglabāt sausā un labi ventilējamā vietā. Lai nodrošinātu labāko aizsardzību, to var glabāt noliktavā vai garāžā.

- Tīrīt mēbeles ar tīru drāniņu, kas samitrināta vieglā tīrīšanas līdzeklī.
- Regulāri izsūkt ar putekļsūcēju, izmantojot birsti ar mīkstiem sariem.
- Saslaucīt jebkādas izlietus šķidrums.
- Notīrīt netīrumus un putekļus no virsmas.
- Pirms noglabāt vai pārsegt mēbeles, tās pilnībā notīrīt un nožāvēt.

**LT: SVARBU!**

Kad Jūsų baldai kuo ilgiau gyvuotų, patariame vasaros sezono metu juos reguliariai valyti, o žiemos sezono metu uždengti arba laikyti sausoje ir gerai vėdinamoje vietoje. Kad būtų kuo geriau apsaugoti, juos galima laikyti sandėlyje arba garaže.

- Valykite baldus su švaria šluoste, sudrėkinę su švelniai veikiančiu valikliu, jeigu nuspręsite jį naudoti.
- Reguliariai valykite su dulkiu siurbliu, naudodami minkštą šepetį.
- Nuvalykite, jeigu kuo nors apliejate.
- Pašalinkite nuo paviršiaus purvą ir dulkes.
- Gerai nuvalykite ir išdžiovinkite prieš padedant laikyti arba uždengiant.

**EE: OLULINE!**

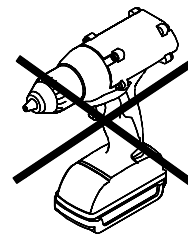
Mööbli kasutusea pikendamiseks soovitame suvehooajal mööblit puhastada ja talvehooajal pealt katta või hoida hästi õhutatud kohas. Mööbli parimaks kaitseks on soovitatav hoiustada seda laoruumis või garaažis.

- Puhastage mööblit puhta lapiga, mida on vajadusel õrnatoimelise pesuvahendiga niisutatud.
- Puhastage regulaarselt tolmuimeja pehmete harjastega otsakuga.
- Vedeliku mööblile sattumisel pühkige see ära.
- Eemaldage pindadelt mustus ja tolm.
- Enne hoiustamist või katmist puhastage ja kuivatage mööblit hoolikalt.

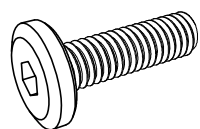
**BY: ВАЖНО!**

Чтобы продлить срок службы мебели, рекомендуем регулярно чистить ее в течение летнего сезона и зачехлить либо хранить в сухом и хорошо проветриваемом помещении в зимний сезон. Чтобы как можно лучше защитить мебель, ее можно хранить в кладовой или в гараже.

- Чистите мебель чистой тряпкой, смоченной в мягком моющем средстве.
- Регулярно пылесосьте, используя мягкую насадку-щетку.
- Вытирайте пролитую жидкость.
- Удаляйте грязь и пыль с поверхности.
- Прежде чем поместить мебель на хранение или зачехлить, полностью вымойте и высушите ее.



A x 6



M6x15 mm

B x 6

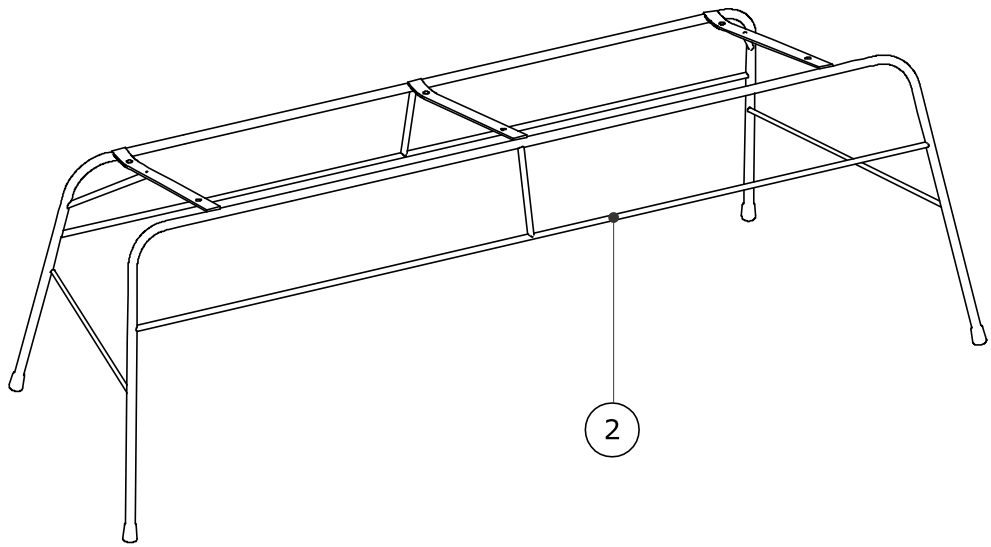
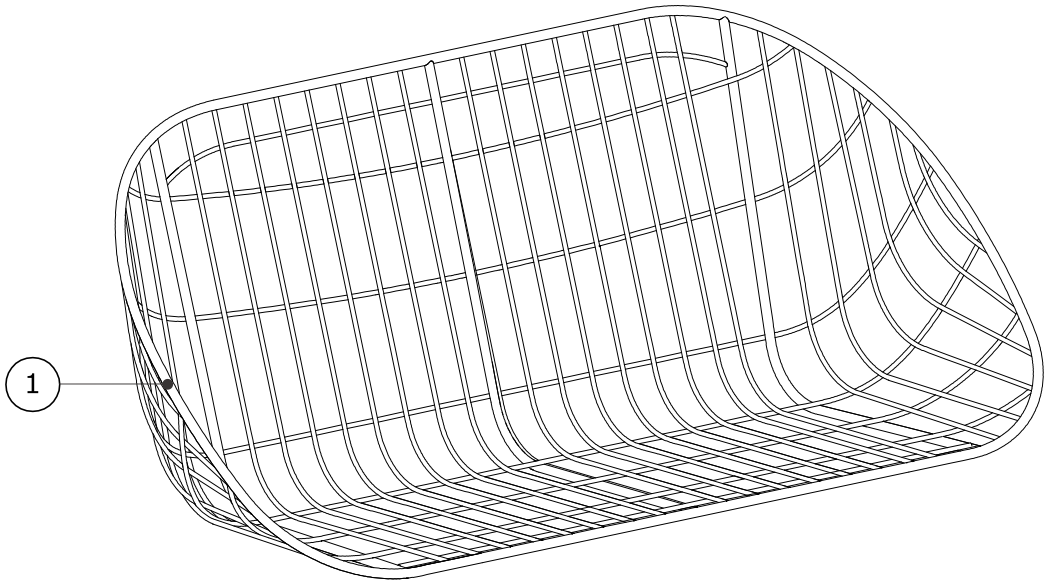


Ø16x1 mm

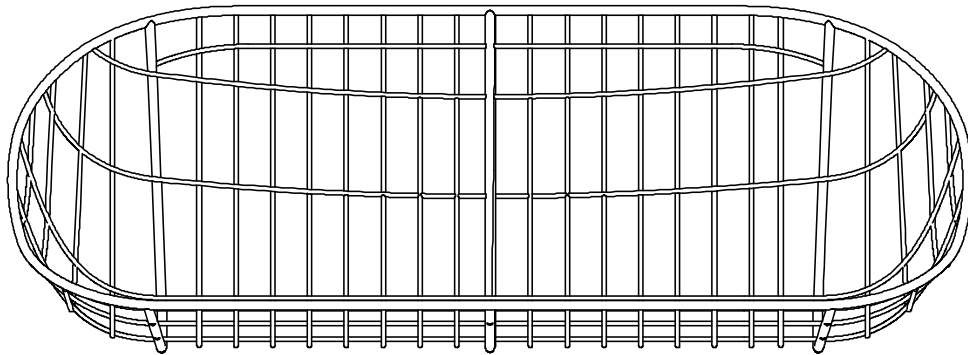
C x 1



4 mm

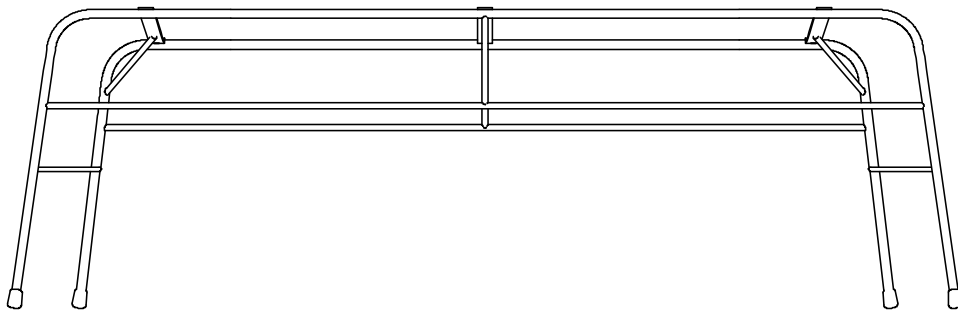


1

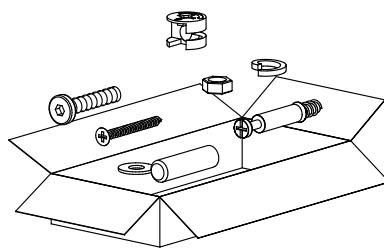


1300x540x520 mm

2

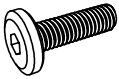




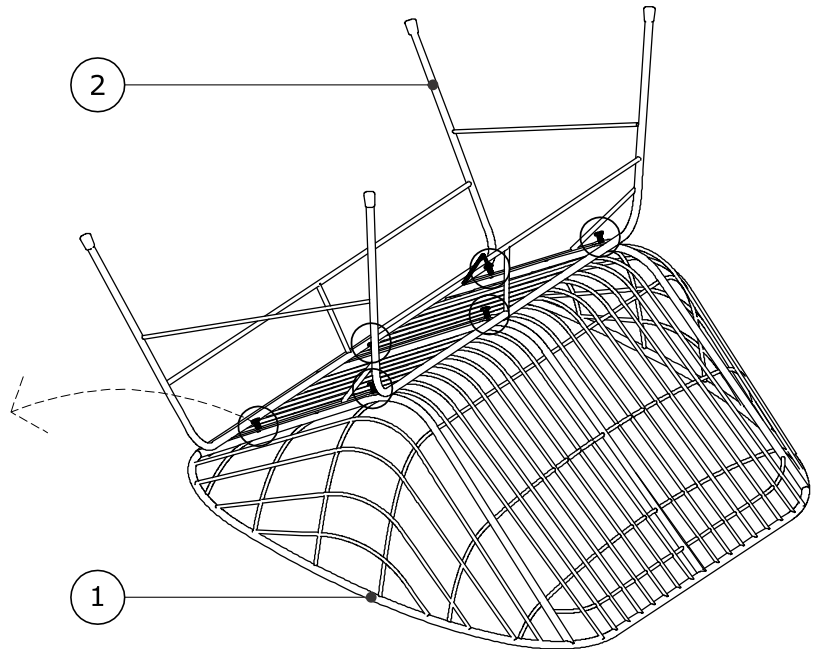
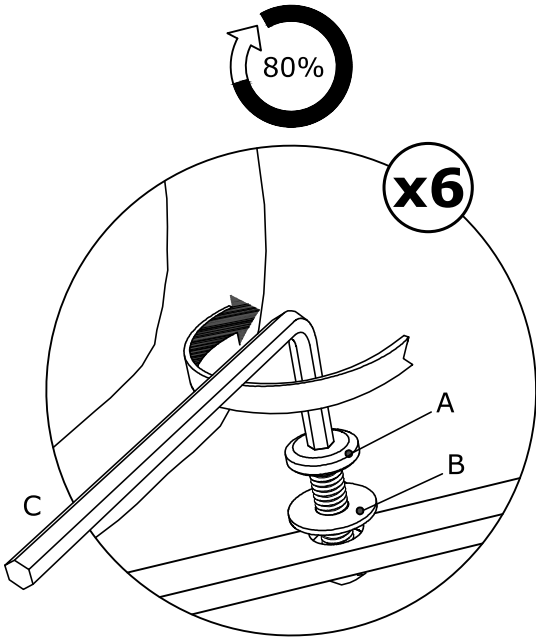
1200x500x410 mm



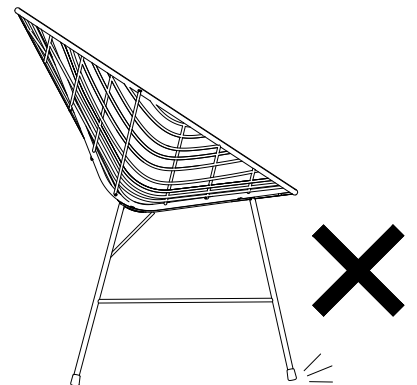
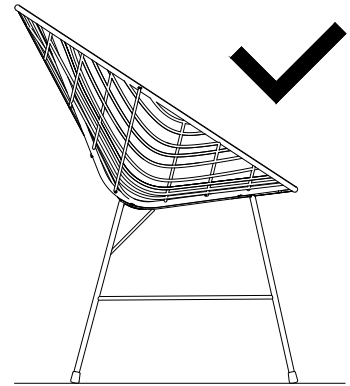
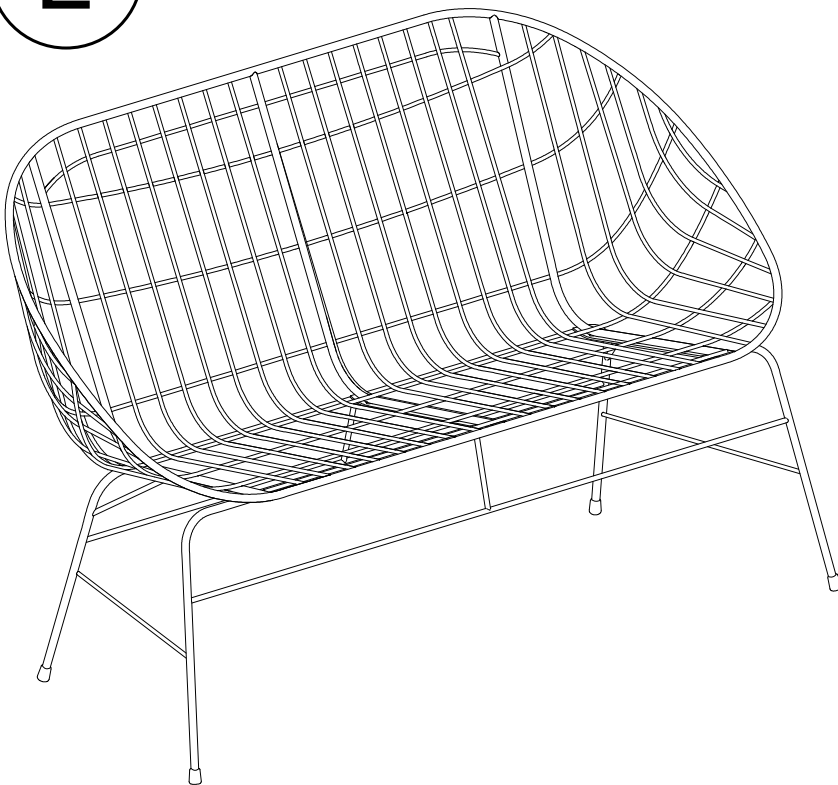


1

A x 6  M6x15 mm	B x 6  Ø16x1 mm	C x 1  4 mm	
--	--	--	--



2

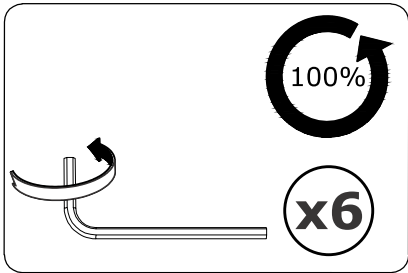


3

C x 1

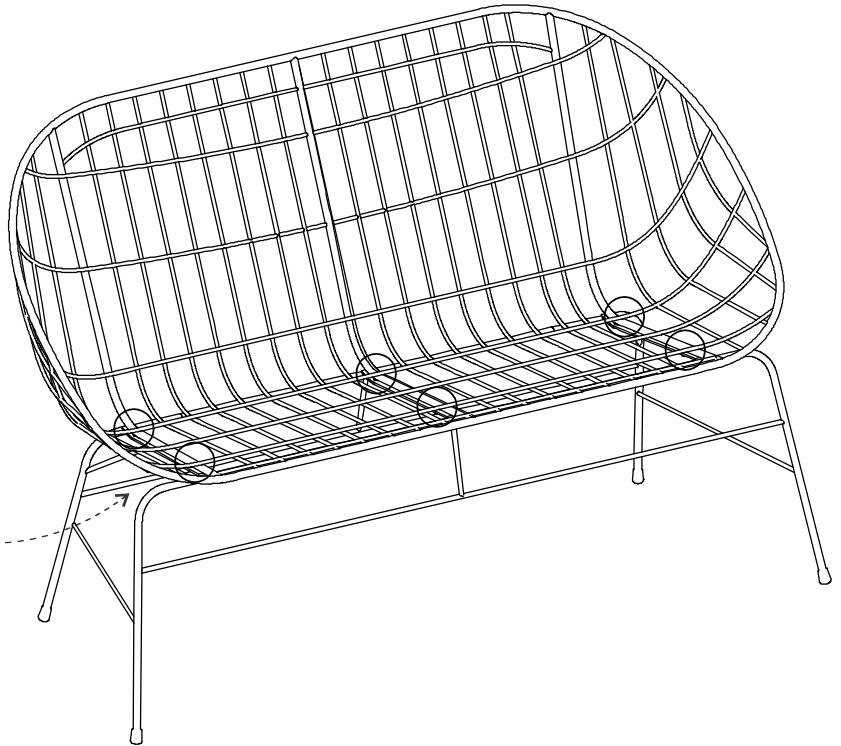


4 mm

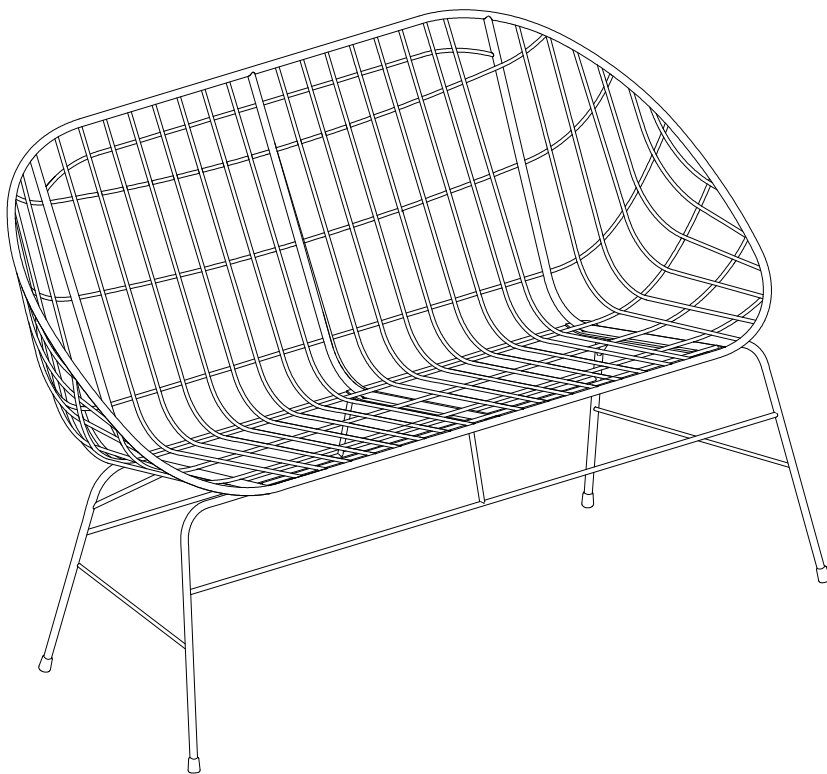





100%

x6



4



EN581		
		
✓	✓	✗