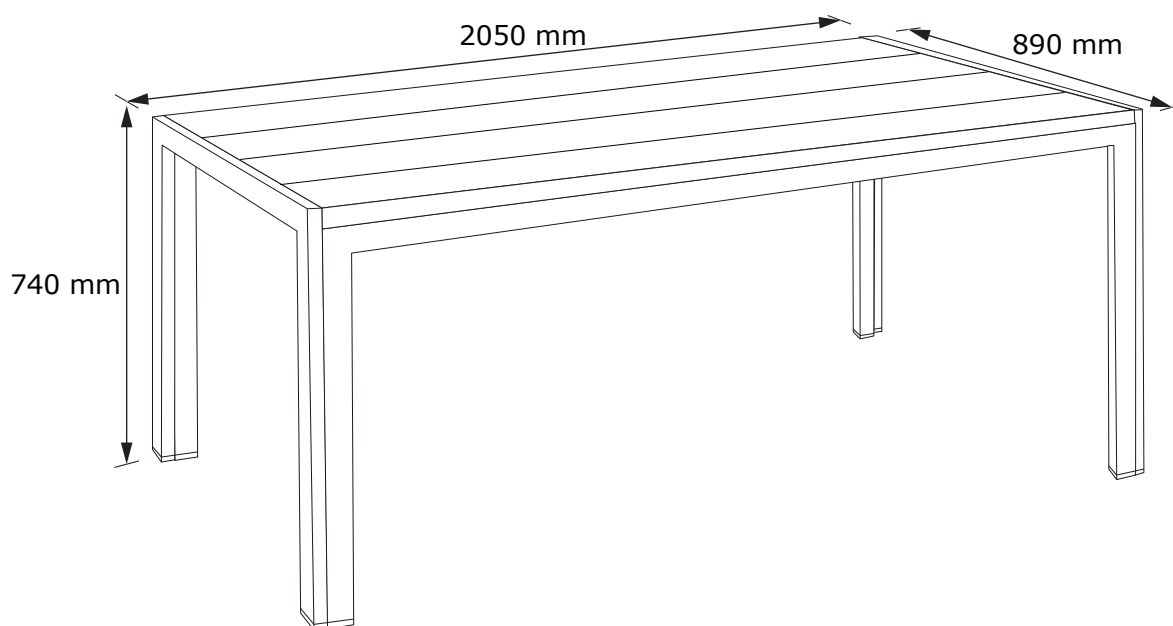


# MADERUP

121873 / 910-216-1060



**Pensez à  
donner ou recycler.**



Association

ou



Magasin

ou



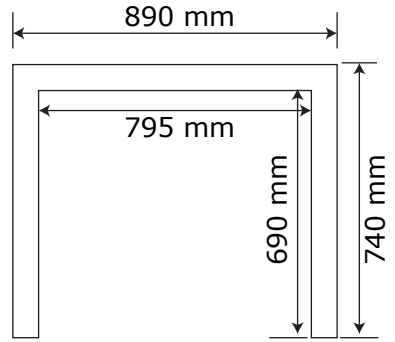
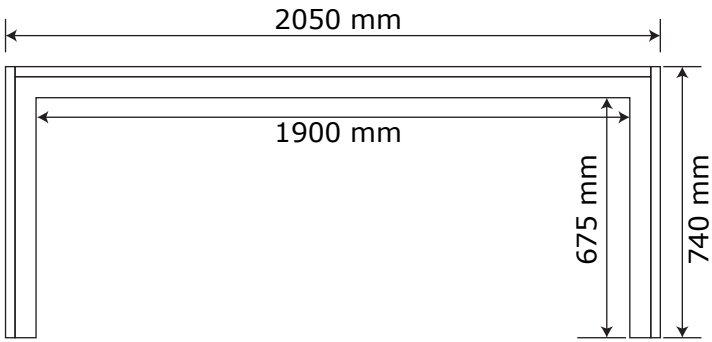
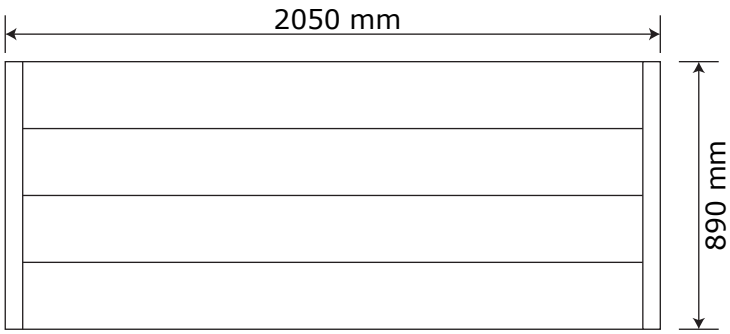
Déchèterie

<https://quefairedemesdechets.fr>

## JUTLANDIA®



JYSK.com



**EN:** *IMPORTANT, RETAIN FOR FUTURE REFERENCE: READ CAREFULLY.*

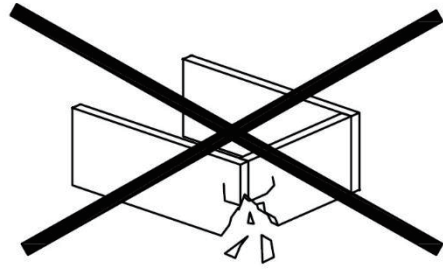
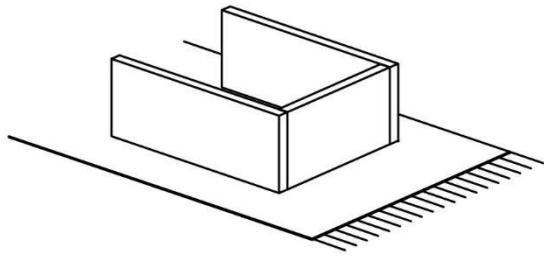
**FR:** *IMPORTANT, À CONSERVER POUR TOUTE CONSULTATION ULTÉRIEURE: LIRE ATTENTIVEMENT.*

**LV:** *SVARĪGI, SAGLABĀJIET TURPMĀKAI UZZIŅAI: RŪPĪGI IZLASIET.*

**LT:** *SVARBU, PASILIKITE ATEIČIAI, ATIDŽIAI PERSKAITYKITE.*

**EE:** *TÄHTIS! HOIDKE EDASPIDISEKS KASUTAMISEKS ALLES MÄRKUS. LUGEGE TÄHELEPANELIKULT.*





**EN: WARNING TO AVOID SCRATCHES!**

*In order to avoid scratching this furniture should be assembled on a soft layer - could be a rug.*

**FR: AVERTISSEMENT POUR ÉVITER LES RAYURES**

*Afin d'éviter les rayures, ce meuble doit être monté sur une surface souple (un tapis, par exemple).*

**LV: BRĪDINĀJUMS PAR SKRĀPĒJUMIEM!**

*Lai nesaskrāpētu šo izstrādājumu, veiciet montāžu uz mīkstas pamatnes, piemēram, paklāja.*

**LT: ĮSPĖJIMAS, KAD IŠVENGTUMĖTE ĮBRĖŽIMŲ!**

*Šio baldų nesubraižysite, jei jį surinksite ant švelnaus paviršiaus, pavyzdžiui, kilimo.*

**EE: HOIATUS KRIIMUSTUSTE VÄLTIMISEKS!**

*Kriimustuste tekkimise vältimiseks mööblile tuleb see kokku panna pehmel pinnal, nt kaltsuvaibal.*



**EN: IMPORTANT!**

*It is important that any product which is assembled using any kind of screw is re-tightened 2 weeks after assembly, and once every 3 months - in order to assure stability through-out the lifespan of the product.*

**FR: IMPORTANT**

*Il est important que tout produit monté à l'aide de vis soit resserré 2 semaines après son montage, puis tous les 3 mois, afin de garantir sa stabilité durant tout son cycle de vie.*

**LV: SVARĪGI!**

*Ir svarīgi, lai jebkuram produktam, kas tiek uzstādīts ar jebkādu skrūvju palīdzību, skrūves tiktu atkārtoti pievilktas 2 nedēļas pēc montāžas, pēc tam – reizi 3 mēnešos, tā nodrošinot stabilitāti visā izstrādājuma kalpošanas laikā.*

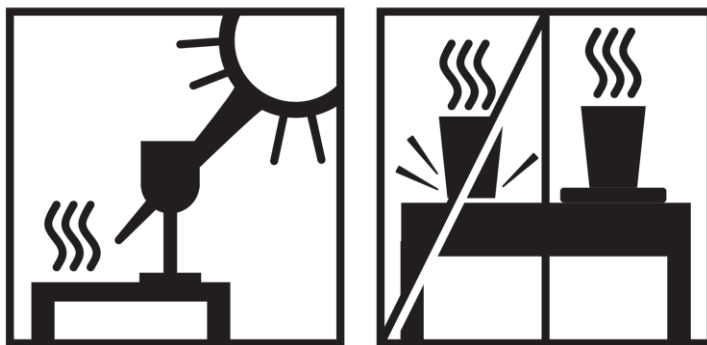
**LT: SVARBU!**

*Bet kokį varžtais tvirtinamą gaminį 2 savaites po surinkimo bei kas 3 mėnesius reikia papildomai suveržti – taip užtikrinamas naudojamo gaminio stabilumas.*

**EE: TÄHTIS!**

*Oluline on, et toote kruvisid pingutataks 2 nädalat pärast kokkupanekut ja seejärel iga 3 kuu järel, et tagada stabiilsus kogu toote eluea jooksul.*





**EN:** *What is artwood?*

*Artwood is designed for outdoor use and can withstand all types of weather.*

*Artwood is made of a synthetic plastic material that looks and functions much like natural wood. It is developed for those who prefer attractive and stylish garden furniture that does not require significant maintenance work.*

*Artwood offers several advantages compared to natural wood. It is resistant to moisture and mildew, which means it is longer lasting.*

*Artwood is a durable material and, unlike natural wood, excessive dryness will not lead to cracks and fissures.*

*Please keep the following guidelines in mind:*

*1. To prevent damage due to high temperatures, do not leave glass items directly on artwood surfaces after use.*

*2. Do not place extremely hot or cold objects directly on the artwood surface;*

*When cleaning artwood, use a damp cloth or chamois, with soap or washing-up liquid if necessary.*

*Never use washing powder or other products containing scouring agents, as these may scratch the surface.*

**FR:** *Qu'est-ce que le bois artificiel ?*

*Le bois artificiel a été conçu pour un usage en extérieur et résiste à tout type de temps. Le bois artificiel est fabriqué à base de matériau plastique synthétique dont l'aspect et la fonction sont similaires à ceux du bois naturel. Il a été mis au point pour les personnes qui affectionnent les meubles de jardin attrayants et stylés ne nécessitant pas beaucoup d'entretien. Le bois artificiel présente plusieurs avantages par rapport au bois naturel. Il résiste à la moisissure et à la pourriture, ce qui implique une plus longue durée de vie.*

*Opter pour des meubles de jardin en bois artificiel contribue également à lutter contre la déforestation.*

*Veuillez prendre en considération ce qui suit:*

*1. Afin d'éviter les dommages occasionnés par des températures élevées, ne pas laisser d'objets en verre en contact direct avec les surfaces de bois artificiel après leur utilisation.*

*2. Ne pas placer d'objets extrêmement chauds ou froids en contact direct avec la surface en bois artificiel ; utiliser des sous-verres ou des dessous-de-plat.*

*Pour le nettoyage du bois artificiel utiliser un morceau de tissu humide ou une peau de chamois avec un liquide nettoyant ou du savon doux si nécessaire.*

*Ne jamais utiliser de détergent ni d'autres produits contenant des agents abrasifs vu qu'ils pourraient endommager la surface.*

**LV:** *Kas ir mākslīgā koksne ?*

*Mākslīgā koksne ir paredzēta izmantošanai ārpus telpām. Mākslīgā koksne ir izgatavota no sintētiska plastmasas materiāla, kas izskatās un funkcionē gluži kā dabīgā koksne. Šis materiāls ir izstrādāts tiem, kuriem patīk skaistas un modernas dārza mēbeles, bet kuri nevēlas veikt sarežģītus apkopes darbus.*

*Mākslīgai koksnei ir vairākas priekšrocības, salīdzinot ar dabīgo koksni. Tā ir noturīga pret mitrumu un pelējumu, tāpēc tai ir ilgāks ekspluatācijas laiks. Mākslīgā koksne ir izturīgs materiāls, kas atšķirībā no dabīgās koksnes pārmērīga sausuma rezultātā neplaisā un nešķeļas.*

*Ievērojiet šādus norādījumus:*

*1. Lai novērstu augstas temperatūras izraisītus bojājumus, pēc lietošanas neatstājiet stikla izstrādājumus tieši uz mākslīgās koksnes virsmas.*

*2. Nelieciet ļoti karstus vai ļoti aukstus priekšmetus tieši uz mākslīgās koksnes virsmas; izmantojiet paliktņus vai paklājiņus.*

*Mākslīgās koksnes tīrīšanai izmantojiet mitru drāniņu vai zamšādu. Ja nepieciešams, lietojiet ziepes vai šķidro mazgāšanas līdzekli.*

*Nekādā gadījumā nelietojiet mazgāšanas pulveri vai līdzekļus, kas satur abrazīvas daļiņas, jo tās var saskrāpēt virsmu.*

**LT:** Kas yra dirbtinė mediena ?

Dirbtinė mediena sukurta naudojimui lauke. Dirbtinė mediena pagaminta iš sintetinio plastiko, kuris atrodo ir veikia kaip natūrali mediena. Pagamintas tiems, kurie pirmenybę teikia patraukliems ir stilingiems sodo baldams, kurie nereikalauja didelės priežiūros. Dirbtinė mediena siūlo daugiau pranašumų nei natūrali mediena. Atspari drėgmei ir pelėsiui, o tai reiškia didesnę ilgaamžiškumą. Dirbtinė mediena yra patvari medžiaga ir skirtingai nei natūrali mediena, perteklinis sausumas neleis susidaryti įtrūkimams ir plyšiams.

Atsižvelkite į patarimus pateiktus toliau:

1. Tam, kad išvengtumėte aukštos temperatūros daromos žalos, panaudojus, nepalikite stiklinių daiktų tiesiai ant dirbtinės medienos paviršių.
2. Nedėkite itin karštų ar šaltų objektų tiesiai ant dirbtinės medienos paviršiaus, naudokite padėkliukus ar staltieses.

Valydami dirbtinę medieną, naudokite drėgną skudurėlį ar zomšinį šluostuką, muilą ar indų ploviklį, jei reikia.

Niekada nenaudokite skalbimo miltelių ar kitų produktų, kurie turi šveičiamųjų medžiagų, nes šios gali subraižyti paviršių.

**EE:** Mis on kunstpuit ?

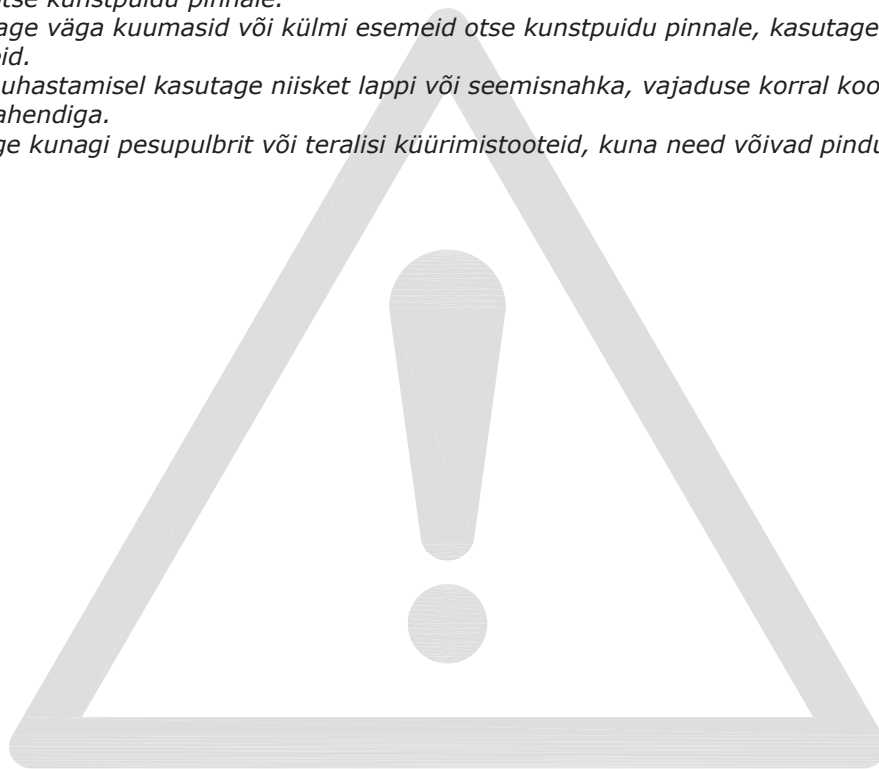
Kunstpuit on loodud välistingimustes kasutamiseks. Kunstpuit on tehtud sünteetilisest plastmaterjalist, mis sarnaneb välimuselt ja funktsionaalsuselt naturaalse puiduga. See on välja töötatud inimeste jaoks, kes soovivad ilusat ja stiilset aiamaööblit, mis ei nõua erilist hooldamist. Kunstpuidul on naturaalse puiduga võrreldes mitmeid eeliseid. See on vastupidav niiskusele ja hallitusele, mis tähendab, et see peab kauem vastu. Kunstpuit on vastupidav materjal ning erinevalt looduslikust puidust ei vii liigne kuivus pragude ja lõhedeni.




Palun pidage meeles järgmist.

1. Kõrge temperatuuri põhjustatud kahjustuste vältimiseks ärge jätke klaasist esemeid pärast kasutamist otse kunstpuidu pinnale.
2. Ärge asetage väga kuumasid või külmi esemeid otse kunstpuidu pinnale, kasutage pigem klaasi- või taldrikualuseid.

Kunstpuitu puhastamisel kasutage niisket lappi või seemisnahka, vajaduse korral koos seebi või nõudepesuvahendiga.

Ärge kasutage kunagi pesupulbrit või teralisi küürimistooteid, kuna need võivad pindu kriimustada.



EN581		
		
✓	✓	✓

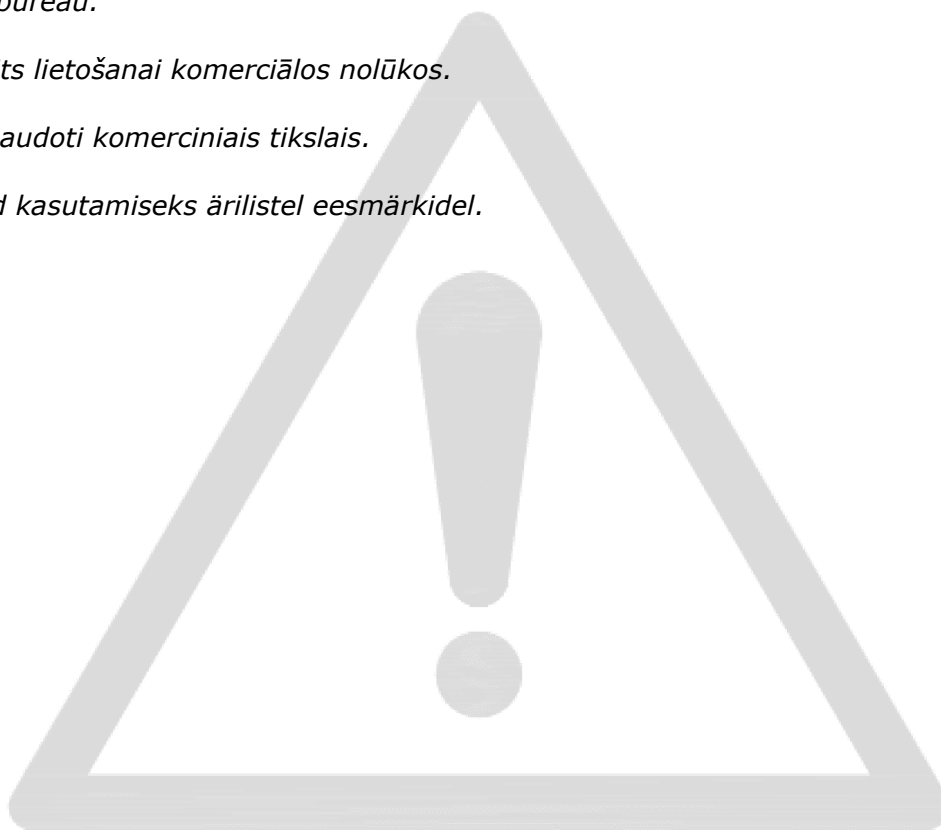
**EN:** *Contract use.*

**FR:** *Pour le bureau.*

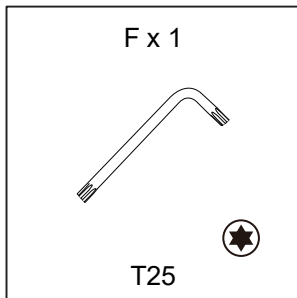
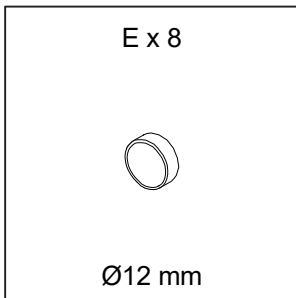
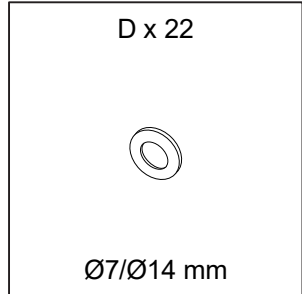
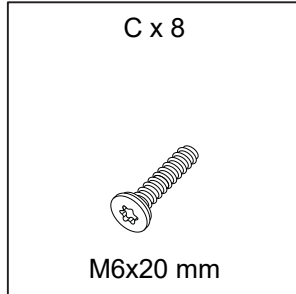
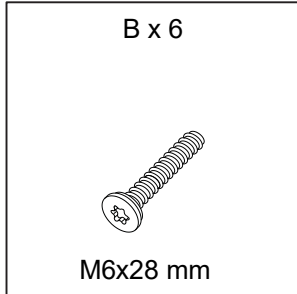
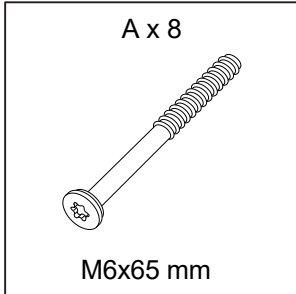
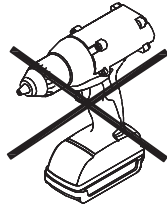
**LV:** *Paredzēts lietošanai komerciālos nolūkos.*

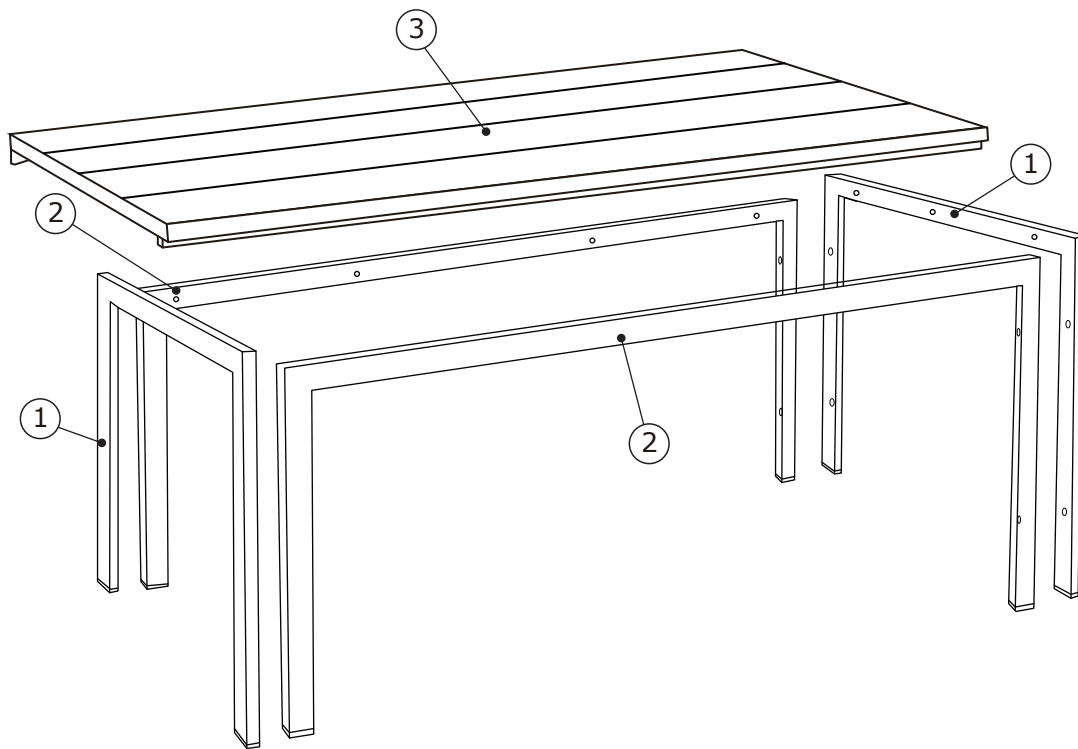
**LT:** *Skirta naudoti komerciniai tikslais.*

**EE:** *Mõeldud kasutamiseks ärilistel eesmärkidel.*

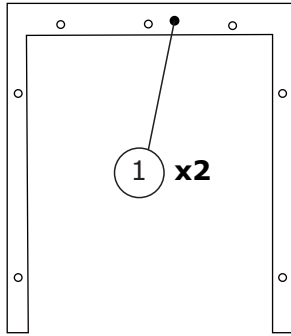




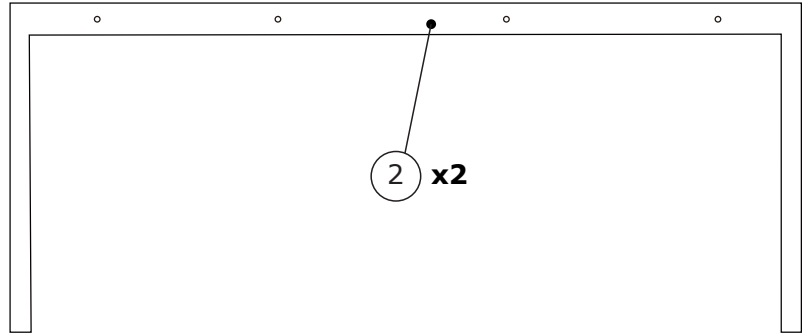




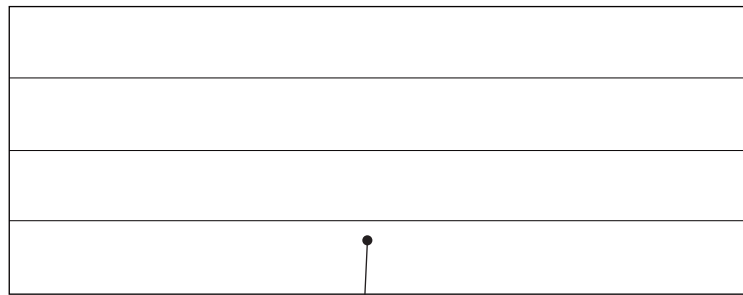
**Box 1/1**



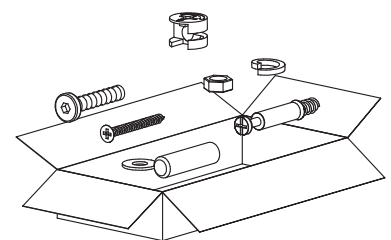
890x25x740 mm






2000x25x725 mm

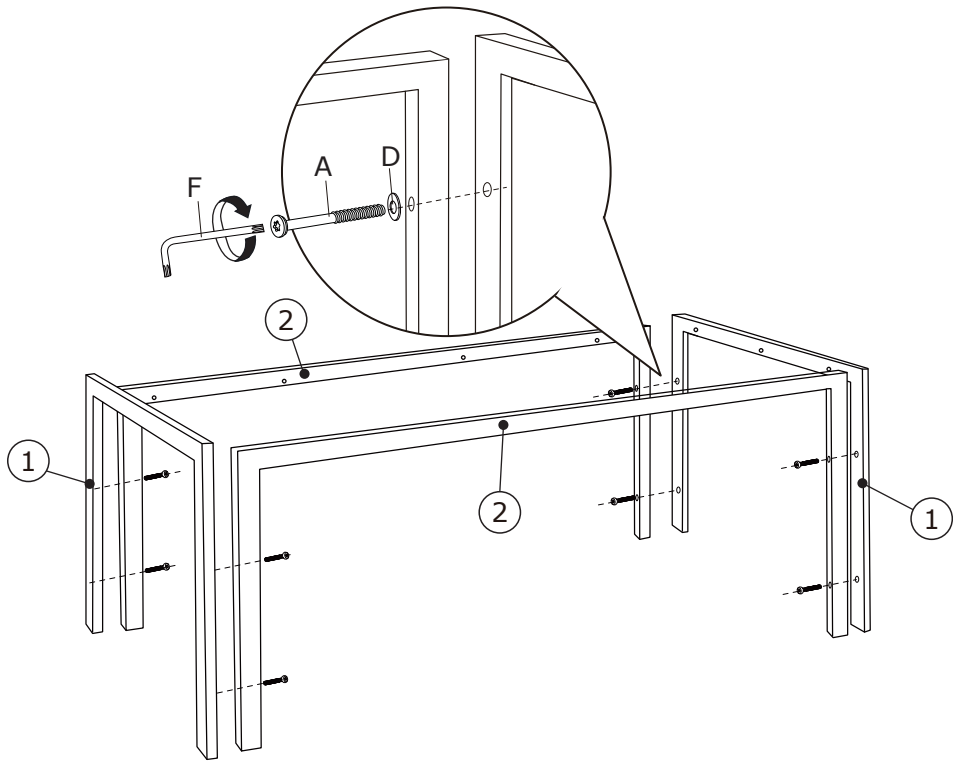
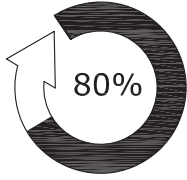


2000x890x36 mm






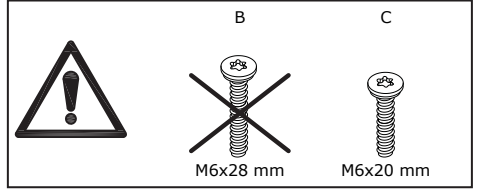
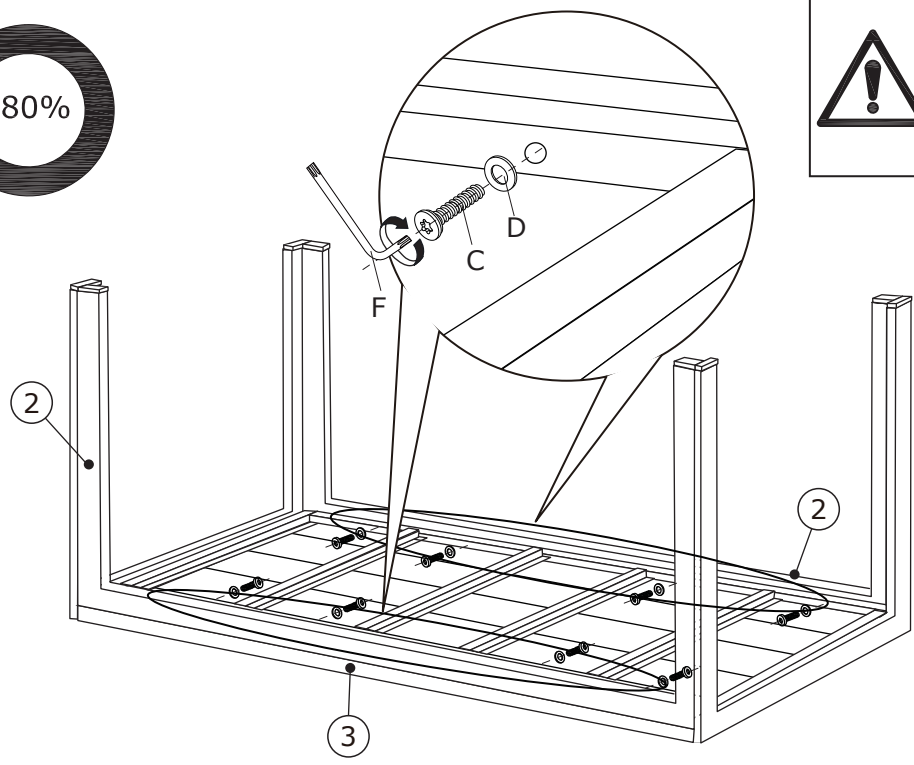
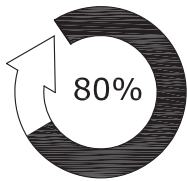
1

<p>A x 8</p>  <p>M6x65 mm</p>	<p>D x 8</p>  <p>Ø7/Ø14 mm</p>	<p>F x 1</p>  <p>T25</p>	
--	---	---	--






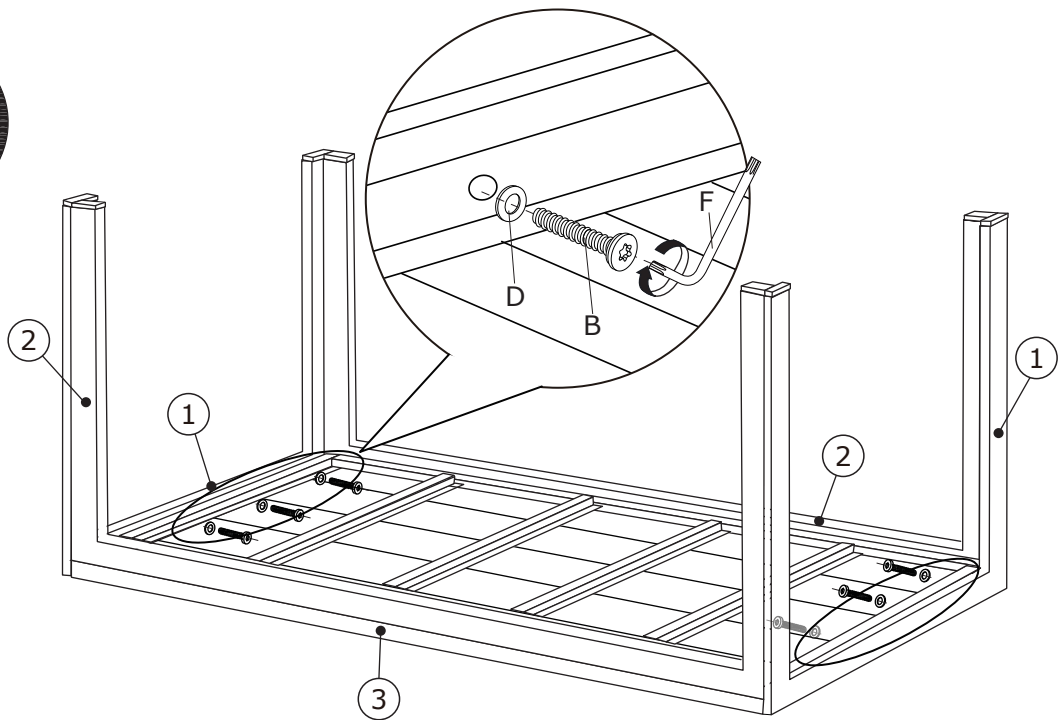
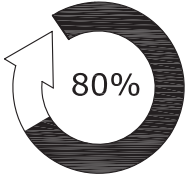
2

<p>C x 8</p>  <p>M6x20 mm</p>	<p>D x 8</p>  <p>Ø7/Ø14 mm</p>	<p>F x 1</p>  <p>T25</p>	
--	---	---	--



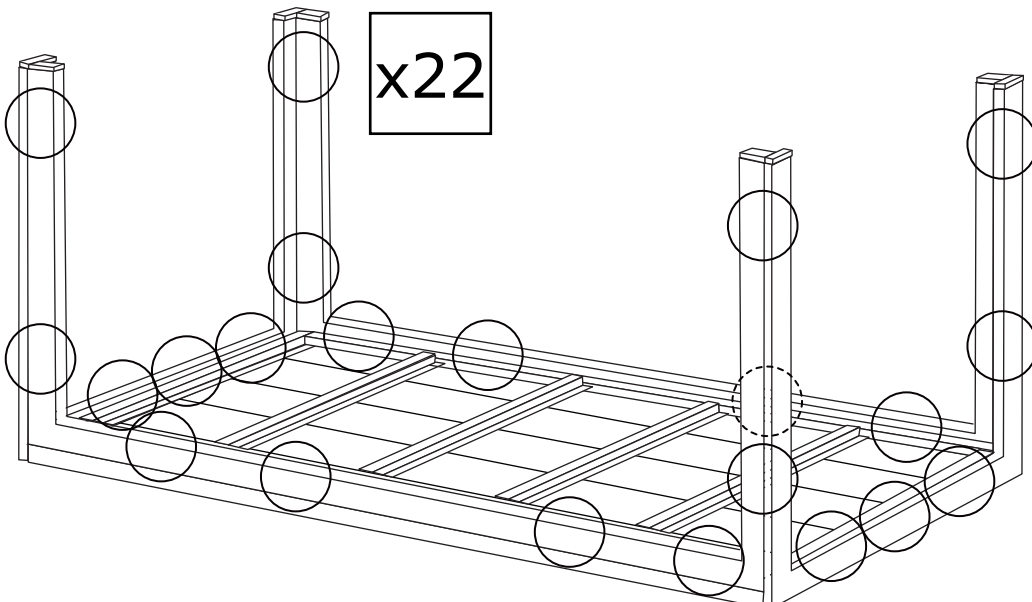
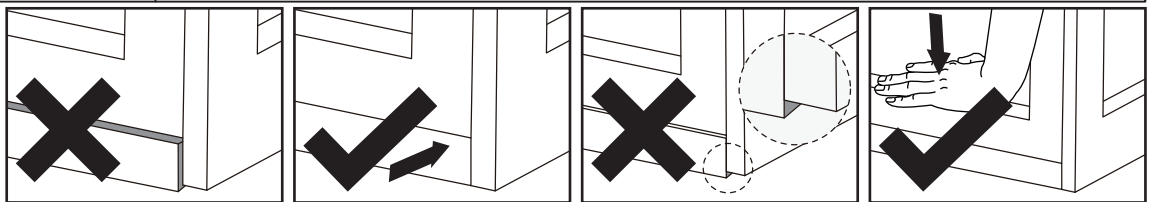
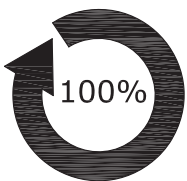
3

B x 6  M6x28 mm	D x 6  Ø7/Ø14 mm	F x 1  T25	
--	---	---	--



4

F x 1  T25	
---	--

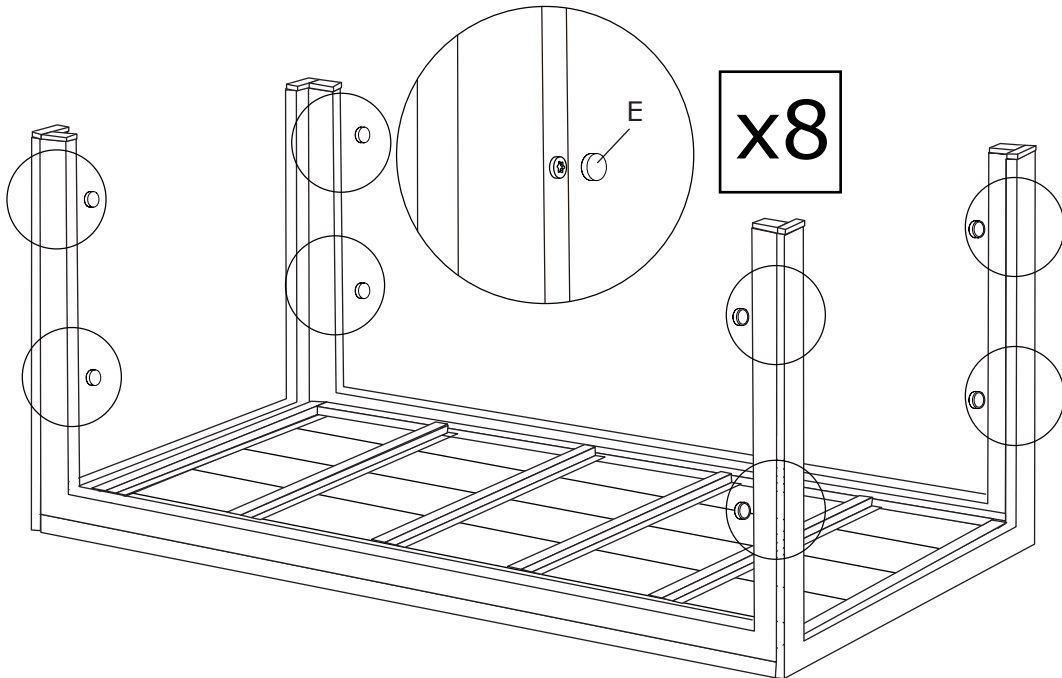


5

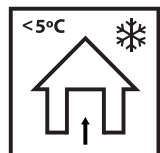
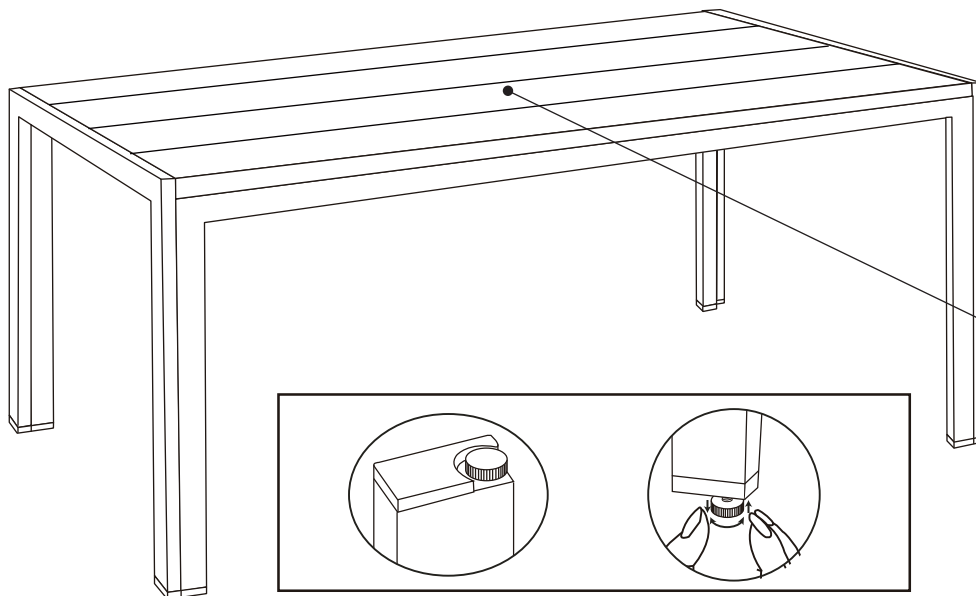
E x 8



Ø12 mm

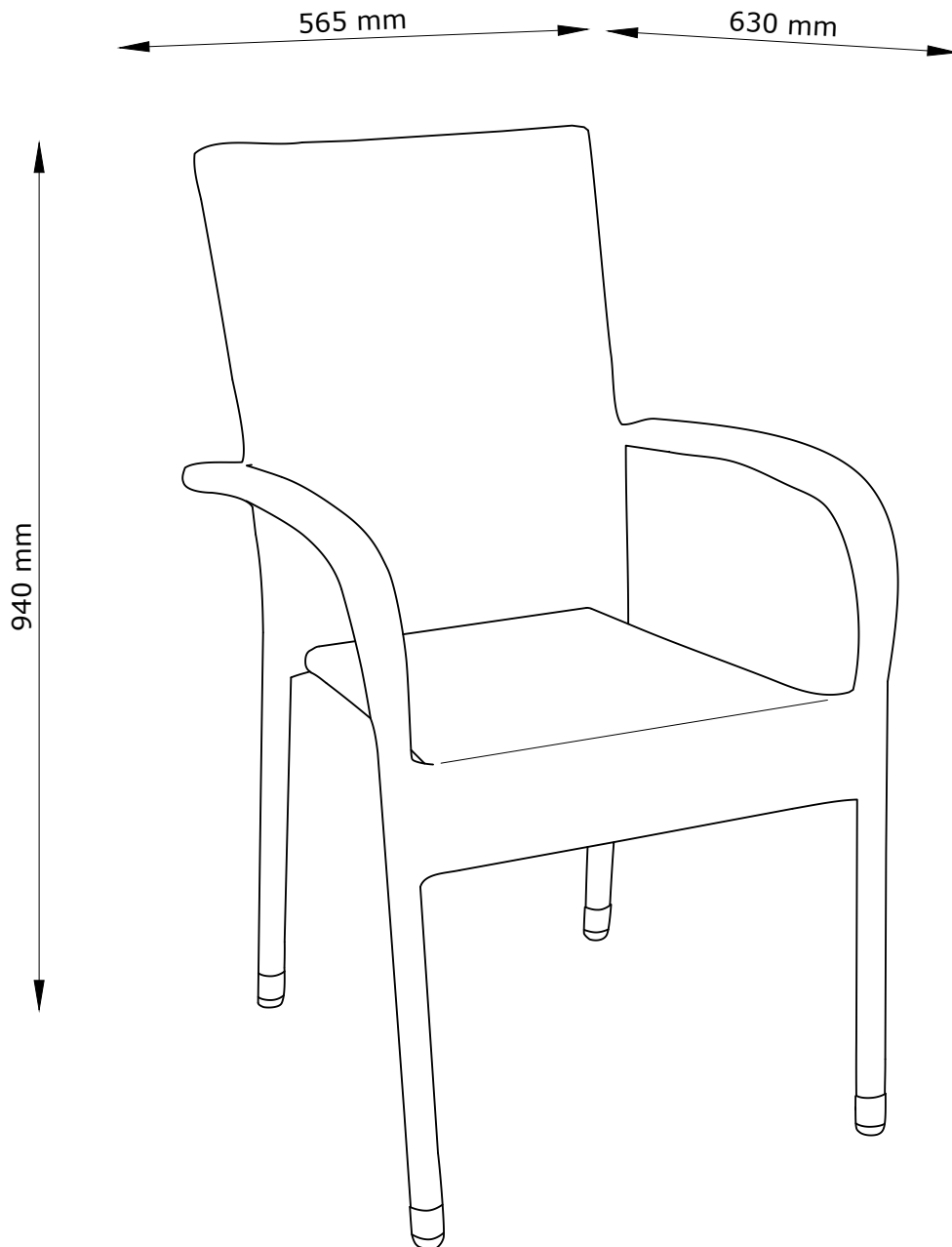


6



# GUDHJEM




3745140, 53894001  
3791300, 53894004



- GB:** *IMPORTANT, RETAIN FOR FUTURE REFERENCE: READ CAREFULLY.*
- DK:** *VIGTIGT, GEMMES TIL SENERE BRUG: LÆS OMHYGGELIGT.*
- DE:** *WICHTIG, FÜR SPÄTERE BEZUGNAHME AUFBEWAHREN: SORGFÄLTIG LESEN.*
- NO:** *VIKTIG. MÅ OPPBEVARES FOR SENERE BRUK: MÅ LESES NØYE.*
- SE:** *VIKTIGT – SPARAS FÖR FRAMTIDA BRUK: LÄS NOGA.*
- FI:** *TÄRKEÄÄ, SÄILYTÄ MYÖHEMPÄÄ TARVETTA VARTEN: LUE HUOLELLISESTI.*
- PL:** *WAŻNE, ZACHOWAĆ NA PRZYSZŁOŚĆ: PRZECZYTAĆ UWAŻNIE.*
- CZ:** *DŮLEŽITÉ, USCHOVEJTE PRO POZDĚJŠÍ POUŽITÍ: ČTĚTE POZORNĚ.*
- HU:** *FONTOS, ŐRIZZE MEG A KÉSŐBBIEKRE: OLVASSA EL FIGYELMESEN.*
- NL:** *BELANGRIJK, BEWAREN VOOR TOEKOMSTIG GEBRUIK: ZORGVULDIG LEZEN.*
- SK:** *DÔLEŽITÉ, INFORMÁCIE SI ODLOŽTE NA POUŽITIE V BUDÚCNOSTI: ČÍTAJTE POZORNE.*
- FR:** *IMPORTANT, À CONSERVER POUR TOUTE CONSULTATION ULTÉRIEURE: LIRE ATTENTIVEMENT.*
- SI:** *POMEMBNO, SHRANITE ZA POZNEJŠO UPORABO: POZORNO PREBERITE.*



- HR:** VAŽNO, SPREMITI ZA BUDUĆU UPOTREBU:  
POZORNO PROČITAJTE.
- IT:** IMPORTANTE, CONSERVARE PER  
CONSULTAZIONI FUTURE: LEGGERE  
ATTENTAMENTE.
- ES:** IMPORTANTE: CONSERVAR PARA FUTURAS  
CONSULTAS Y LEER DETENIDAMENTE.
- BA:** VAŽNO, SAČUVAJTE ZA UBUDUĆE:  
PAŽLJIVO PROČITAJTE.
- RS:** VAŽNO, SAČUVAJTE ZA BUDUĆU  
UPOTREBU: PAŽLJIVO PROČITAJTE.
- UA:** УВАГА! ЗБЕРЕЖІТЬ ЦЮ ІНСТРУКЦІЮ ДЛЯ  
ВИКОРИСТАННЯ В МАЙБУТНЬОМУ.  
УВАЖНО ОЗНАЙОМТЕСЯ З ІНСТРУКЦІЄЮ.
- RO:** IMPORTANT, PĂSTRĂȚI PENTRU  
CONSULTARE ULTERIOARĂ: CITIȚI CU  
ATENȚIE.
- BG:** ВАЖНО, ЗАПАЗЕТЕ ЗА БЪДЕЩА СПРАВКА:  
ПРОЧЕТЕТЕ ВНИМАТЕЛНО.
- GR:** ΣΗΜΑΝΤΙΚΟ, ΦΥΛΑΞΤΕ ΓΙΑ ΜΕΛΛΟΝΤΙΚΗ  
ΑΝΑΦΟΡΑ: ΔΙΑΒΑΣΤΕ ΠΡΟΣΕΚΤΙΚΑ.
- PT:** IMPORTANTE, CONSERVE PARA  
REFERÊNCIA FUTURA: LEIA COM ATENÇÃO.
- RU:** ВАЖНАЯ ИНФОРМАЦИЯ, СОХРАНИТЕ ДЛЯ  
ДАЛЬНЕЙШЕГО ИСПОЛЬЗОВАНИЯ.  
ПРОЧТИТЕ ВНИМАТЕЛЬНО.
- TR:** ÖNEMLİ, GELECEKTE BAŞVURMAK İÇİN  
SAKLAYIN: DİKKATLE OKUYUN.
- CN:** 重要信息，请妥善保存供日后参考：请仔细阅读。

EN581		
		
✓	✓	✗

- GB:** *Domestic use.*
- DK:** *Husholdningsbrug.*
- DE:** *Nutzung im Wohnbereich.*
- NO:** *Privat bruk.*
- SE:** *Hemmabruk.*
- FI:** *Kotikäyttöön.*
- PL:** *Do użytku na zewnątrz domu.*
- CZ:** *Určeno pro domácí použití.*
- HU:** *Lakásban való használatra.*
- NL:** *Thuisgebruik.*
- SK:** *Určené na domáce použitie.*
- FR:** *Pour la maison.*
- SI:** *Domača uporaba.*
- HR:** *Za upotrebu u kućanstvu.*
- IT:** *Uso domestico.*
- ES:** *Uso doméstico.*
- BA:** *Upotreba u domaćinstvu.*
- RS:** *Za upotrebu u okviru domaćinstva.*
- UA:** *Для домашнього використання.*
- RO:** *Pentru uz casnic.*
- BG:** *За употреба в домашни условия.*
- GR:** *Για οικιακή χρήση.*
- PT:** *Uso doméstico.*
- RU:** *Для домашнего использования.*
- TR:** *Ev içi kullanım.*
- CN:** *家庭用.*



- GB:** **WARNING FOR SEATING FURNITURE!**  
Tested for 110 kg. per seat.
- DK:** **ADVARSEL VEDRØRENDE SIDDEMØBLER!**  
Testet for 110 kg. pr. siddeplads.
- DE:** **WARNUNG FÜR SITZMÖBEL!**  
Getestet für 110 kg je Sitz.
- NO:** **ADVARSEL FOR SITTEMØBEL!**  
Testet for 110 kg per sitteplass.
- SE:** **VARNING GÄLLANDE SITTMÖBLER!**  
Testad för 110 kg per sits.
- FI:** **ISTUINHUONEKALUA KOSKEVA VAROITUS!**  
Testattu 110 kg:lle istuinta kohden.
- PL:** **OSTRZEŻENIE DOTYCZĄCE SIEDZISKA!**  
Przetestowane obciążenie: 110 kg/siedzisko.
- CZ:** **VAROVÁNÍ PRO SEDACÍ NÁBYTEK!**  
Testováno na 110 kg na sedák.
- HU:** **ÜLŐBÚTORRAL KAPCSOLATOS FIGYELMEZTETÉS!**  
A vizsgálati terhelés ülésenként 110 kg volt.
- NL:** **WAARSCHUWING VOOR ZITMEUBILAIR!**  
Getest voor 110 kg. per stoel.
- SK:** **VÝSTRAHA PRE SEDACÍ NÁBYTKO!**  
Testovaný na hmotnosť 110 kg na sedadlo.
- FR:** **AVERTISSEMENT POUR LE MOBILIER D'ASSISE!**  
Testé pour un poids de 110 kilos par assise.
- SI:** **OPOZORILO ZA SEDEŽNO POHIŠTVO!**  
Preskušeno za 110 kg/sedež.
- HR:** **UPOZORENJE O NAMJEŠTAJU ZA SJEDENJE!**  
Testiran je za težinu od 110 kg po sjedalu.
- IT:** **AVVERTENZA PER SEDUTE D'ARREDO!**  
Testate per 110 kg per seduta.
- ES:** **¡ADVERTENCIA PARA ASIENTOS!**  
Probado para 110 kg por asiento.
- BA:** **UPOZORENJE ZA NAMJEŠTAJ ZA SJEDENJE!**  
Testirano za 110 kg po sjedištu.
- RS:** **UPOZORENJE VEZANO ZA NAMEŠTAJ ZA SEDENJE!**  
Testirano na 110 kg po mestu za sedenje.
- UA:** **ПОПЕРЕДЖЕННЯ ЩОДО ВИКОРИСТАННЯ МЕБЛІВ ДЛЯ СІДІННЯ!**  
Максимальне навантаження 110 кг на одне сидіння.
- RO:** **ATENȚIONARE PRIVIND MOBILIERUL PENTRU ȘEZUT!**  
Testat pentru 110 kg per piesă de mobilier pentru șezut.
- BG:** **ПРЕДУПРЕЖДЕНИЕ ЗА МЕБЕЛИ ЗА СЯДАНЕ!**  
Преминала изпитания за тегло 110 кг на седалка.
- GR:** **ΠΡΟΕΙΔΟΠΟΙΗΣΗ ΓΙΑ ΤΑ ΚΑΘΙΣΜΑΤΑ!**  
Δοκιμασμένα για 110 κιλά ανά θέση.
- PT:** **AVISO PARA CADEIRAS!**  
Testadas para 110 kg por cadeira.
- RU:** **ПРЕДУПРЕЖДЕНИЕ ДЛЯ МЯГКОЙ МЕБЕЛИ!**  
Максимально допустимый вес - 110 кг. на одно посадочное место.
- TR:** **BÜRO SANDALYELERİNE YÖNELİK UYARI!**  
110 kg için test edilmiştir.
- CN:** **座椅警告信息!**  
测试重量为每个椅子 110 kg.

