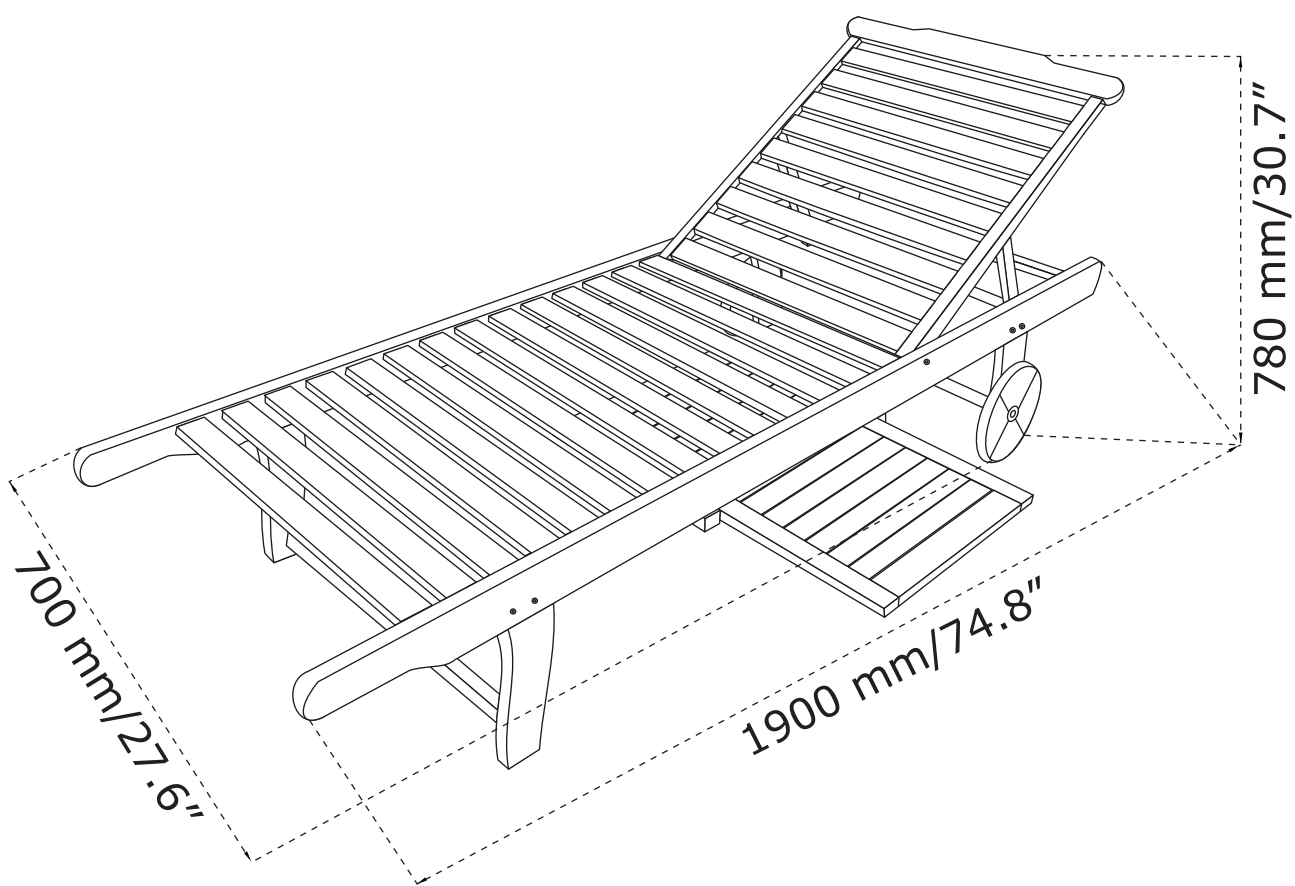
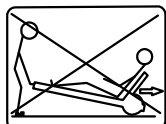


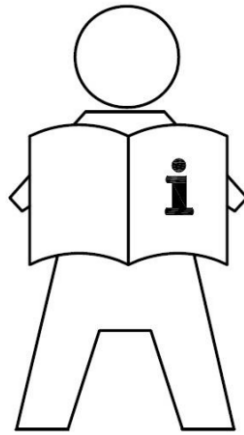
SUZANO

121196/902-20-1016



JYSK.com





EN: IMPORTANT INFORMATION!

Please read the entire manual carefully before starting to assemble and/or using this product. Follow the manual thoroughly and keep it for further reference.

FR: INFORMATIONS IMPORTANTES

Veillez lire attentivement l'ensemble du manuel avant de commencer à monter et/ou utiliser ce produit. Suivez rigoureusement le manuel et conservez-le pour toute consultation ultérieure.

LV: SVARĪGA INFORMĀCIJA!

Pirms šī izstrādājuma montāžas un/vai lietošanas uzsākšanas pilnībā izlasiet lietošanas pamācību. Stingri ievērojiet pamācības norādījumus un saglabājiet to turpmākai lietošanai.

LT: SVARBI INFORMACIJA!

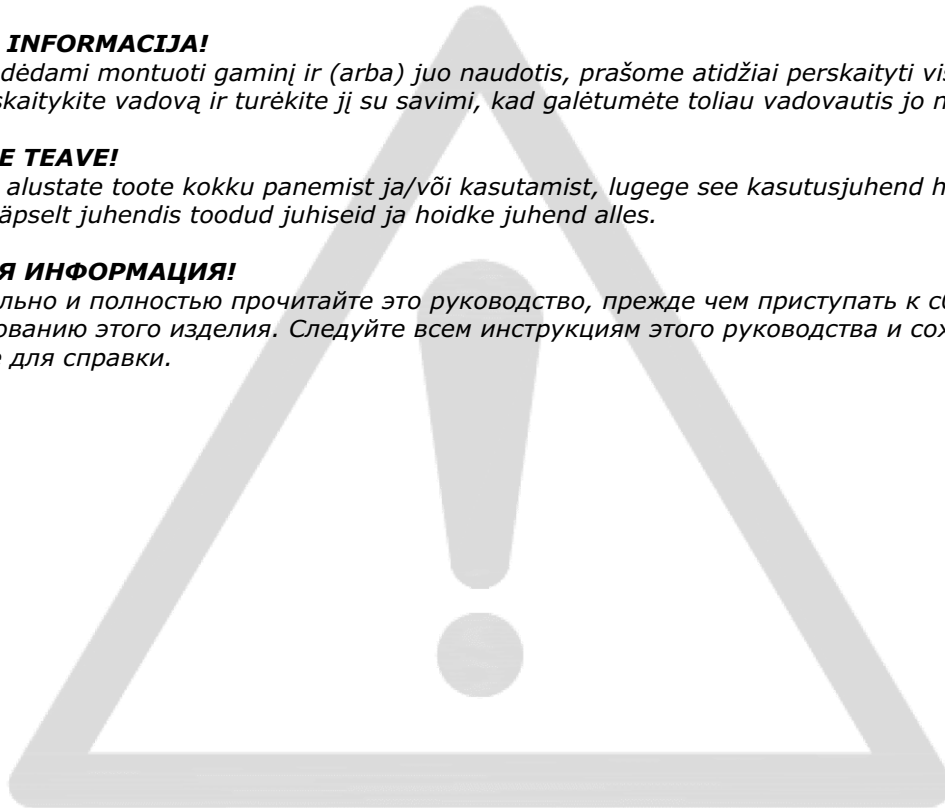
Prieš pradėdami montuoti gaminį ir (arba) juo naudotis, prašome atidžiai perskaityti visą vadovą. Atidžiai skaitykite vadovą ir turėkite jį su savimi, kad galėtumėte toliau vadovautis jo nuorodomis.

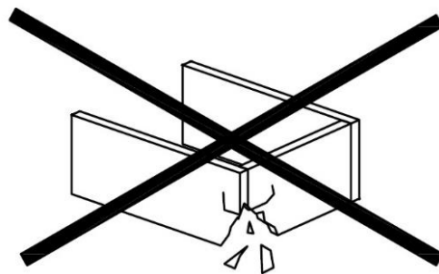
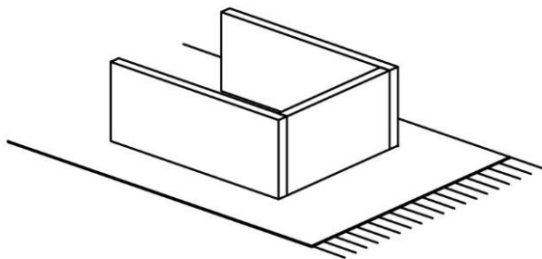
EE: OLULINE TEAVE!

Enne kui alustate toote kokku panemist ja/või kasutamist, lugege see kasutusjuhend hoolikalt läbi. Järgige täpselt juhendis toodud juhiseid ja hoidke juhend alles.

RU: ВАЖНАЯ ИНФОРМАЦИЯ!

Внимательно и полностью прочитайте это руководство, прежде чем приступить к сборке или использованию этого изделия. Следуйте всем инструкциям этого руководства и сохраните его на будущее для справки.





EN: WARNING TO AVOID SCRATCHES!

In order to avoid scratching this furniture should be assembled on a soft layer - could be a rug.

FR: AVERTISSEMENT POUR ÉVITER LES RAYURES

Afin d'éviter les rayures, ce meuble doit être monté sur une surface souple (un tapis, par exemple).

LV: BRĪDINĀJUMS PAR SKRĀPĒJUMIEM!

Lai nesaskrāpētu šo izstrādājumu, veiciet montāžu uz mīkstas pamatnes, piemēram, paklāja.

LT: ĮSPĖJIMAS, KAD IŠVENGTUMĖTE ĮBRĖŽIMŲ!

Šio baldo nesubraižysite, jei jį surinksite ant švelnaus paviršiaus, pavyzdžiui, kilimo.

EE: HOIATUS KRIIMUSTUSTE VÄLTIMISEKS!

Kriimustuste tekkimise vältimiseks mööblile tuleb see kokku panna pehmel pinnal, nt kaltsuvaibal.

RU: ПРЕДУПРЕЖДЕНИЕ ОТНОСИТЕЛЬНО ЦАРАПИН!

Во избежание нанесения царапин, сборку этой мебели необходимо выполнять на мягкой поверхности, например на ковре.





- EN: GENERAL INSTRUCTION FOR FURNITURE MADE OF WOOD OR WOOD COMPOSITES SUCH AS MELAMINE, LAMINATE OR VENEER SURFACES!**
*Wipe clean with a damp cloth. Use only water or a gentle detergent.
Wipe dry with a clean cloth.*
- FR: INSTRUCTIONS GÉNÉRALES POUR LE MOBILIER CONSTITUÉ DE BOIS OU DE COMPOSITES DE BOIS (COMME LES SURFACES EN MELAMINÉ, STRATIFIÉ OU PLACAGE)**
*Nettoyer à l'aide d'un chiffon humide. Utiliser uniquement de l'eau ou un détergent doux.
Essuyer à l'aide d'un chiffon propre.*
- LV: VISPĀRĒJI NORĀDĪJUMI MĒBELĒM NO KOKA VAI KOKSNES KOMPOZĪTIEM, PIEMĒRAM, MELAMĪNA, LAMINĀTA VAI FINIERA VIRSMĀM!**
*Noslaukiet ar mitru drānu. Lietojiet tikai ūdeni vai maigu mazgāšanas līdzekli.
Nosusiniet ar tīru drānu.*
- LT: BALDŲ IŠ MEDIENOS AR MEDIENOS KOMPOZITO, DENGTO MELAMINU, LAMINATU AR PLONU FANEROS SLUOKSNIU, BENDRIEJI VALYMO NURODYMAI!**
*Valykite drėgnu skudurėliu. Naudokite tik vandenį arba švelnų valiklį.
Nusausinkite švari skudurėliu.*
- EE: PUIDUST VÕI MITMEKIHILISEST PUIDUST, NAGU MELAMIINIST, LAMINAADIST VÕI VINEERIST MÖÖBLI ÜLDJUHISED!**
*Kasutage puhastamiseks niisket lappi. Kasutage ainult vett või õrnatoimelist puhastusvahendit.
Pühkige puhta lapiga kuivaks.*
- RU: ОБЩИЕ УКАЗАНИЯ ОТНОСИТЕЛЬНО МЕБЕЛИ, ИЗГОТОВЛЕННОЙ ИЗ ДЕРЕВА ИЛИ ДРЕВЕСНЫХ КОМПОЗИЦИОННЫХ МАТЕРИАЛОВ, ТАКИХ КАК МЕЛАМИН, ЛАМИНАТ ИЛИ ШПОН!**
*Очистите изделие чистой влажной тканью. Используйте мягкодействующее моющее средство.
Вытрите досуха чистой тряпкой.*

EN: IMPORTANT!

It is important that any product which is assembled using any kind of screw is re-tightened 2 weeks after assembly, and once every 3 months - in order to assure stability through-out the lifespan of the product.

FR: IMPORTANT

Il est important que tout produit monté à l'aide de vis soit resserré 2 semaines après son montage, puis tous les 3 mois, afin de garantir sa stabilité durant tout son cycle de vie.

LV: SVARĪGI!

Ir svarīgi, lai jebkuram produktam, kas tiek uzstādīts ar jebkādu skrūvju palīdzību, skrūves tiktu atkārtoti pievilktas 2 nedēļas pēc montāžas, pēc tam - reizi 3 mēnešos, tā nodrošinot stabilitāti visā izstrādājuma kalpošanas laikā.

LT: SVARBU!

Bet kokį varžtais tvirtinamą gaminį 2 savaites po surinkimo bei kas 3 mėnesius reikia papildomai suveržti – taip užtikrinamas naudojamo gaminio stabilumas.

EE: TÄHTIS!

Oluline on, et toote kruvisid pingutataks 2 nädalat pärast kokkupanekut ja seejärel iga 3 kuu järel, et tagada stabiilsus kogu toote eluea jooksul.

RU: ВАЖНО!

В любом изделии, собранном с использованием винтов любого типа, необходимо через 2 недели после сборки и в дальнейшем каждые 3 месяца подтягивать винты, чтобы обеспечить прочность изделия в течение срока эксплуатации.



EN: IMPORTANT!

To prolong the life of your furniture, we recommend you regularly clean your furniture during summer season and cover or store in dry and well ventilated area during winter season. For the best protection, it can be kept in a storeroom or garage.

- clean your furniture with a clean cloth, dampened with a light detergent if any
- regular vacuum using the soft bristle brush
- wipe up any spills
- remove dirt and dust from the surface
- completely clean and dry furniture before storing or covering

LV: SVARĪGI!

Lai pagarinātu savu mēbeļu mūžu, mēs iesakām mēbeles regulāri tīrīt vasaras laikā, bet ziemas sezonā pārklāt vai noglabāt sausā un labi ventilējamā vietā. Lai nodrošinātu labāko aizsardzību, to var glabāt noliktavā vai garāžā.

- tīrīt mēbeles ar tīru drāniņu, kas samitrināta vieglā tīrīšanas līdzeklī
- regulāri izsūkt ar putekļsūcēju, izmantojot birsti ar mīkstiem sariem
- saslaucīt jebkādus izlietus šķidrumus
- notīrīt netīrumus un putekļus no virsmas
- pirms noglabāt vai pārsegt mēbeles, tās pilnībā notīrīt un nožāvēt

LT: SVARBU!

Kad Jūsų baldai kuo ilgiau gyvuotų, patariame vasaros sezono metu juos reguliariai valyti, o žiemos sezono metu uždengti arba laikyti sausoje ir gerai vėdinamoje vietoje. Kad būtų kuo geriau apsaugoti, juos galima laikyti sandėlyje arba garaže.

- Valykite baldus su švaria šluoste, sudrėkinę su švelniai veikiančiu valikliu, jeigu nuspręsite jį naudoti
- Reguliariai valykite su dulkiu siurbliu, naudodami minkštą šepetį
- Nuvalykite, jeigu kuo nors apļiejate
- Pašalinkite nuo paviršiaus purvą ir dulkes
- Gerai nuvalykite ir išdžiovinkite prieš padedant laikyti arba uždengiant

EE: OLULINE!

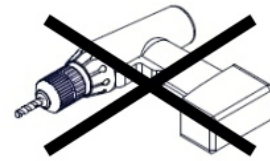
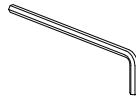
Mööbli kasutusea pikendamiseks soovitame suvehooajal mööblit puhastada ja talvehooajal pealt katta või hoida hästi õhutatud kohas. Mööbli parimaks kaitseks on soovitatav hoiustada seda laorumis või garaažis.

- Puhastage mööblit puhta lapiga, mida on vajadusel õrnatoimelise pesuvahendiga niisutatud.
- Puhastage regulaarselt tolmuimeja pehmete harjastega otsakuga.
- Vedeliku mööblile sattumisel pühkige see ära.
- Eemaldage pindadelt mustus ja tolm.
- Enne hoiustamist või katmist puhastage ja kuivatage mööblit hoolikalt.

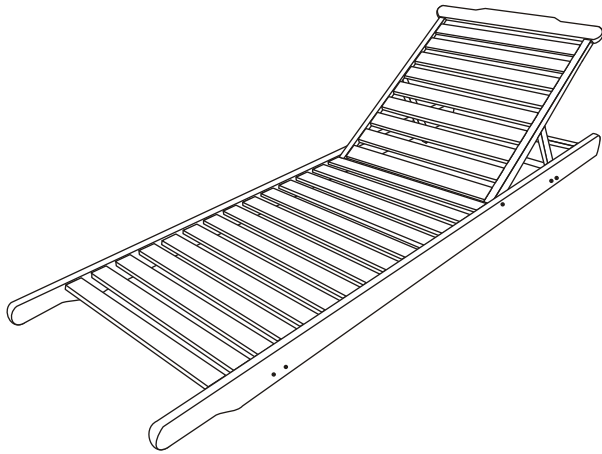
RU: ВАЖНО!

Чтобы продлить срок службы мебели, рекомендуем регулярно чистить ее в течение летнего сезона и зачехлить либо хранить в сухом и хорошо проветриваемом помещении в зимний сезон. Чтобы как можно лучше защитить мебель, ее можно хранить в кладовой или в гараже.

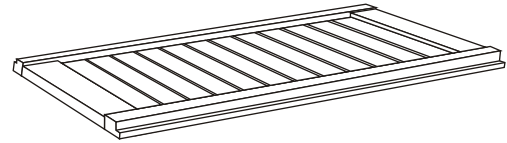
- чистите мебель чистой тряпкой, смоченной в мягком моющем средстве;
- регулярно пылесосьте, используя мягкую насадку-щетку;
- вытирайте пролитую жидкость;
- удаляйте грязь и пыль с поверхности;
- прежде чем поместить мебель на хранение или зачехлить, полностью вымойте и высушите ее.



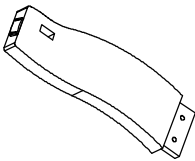
Ⓐ x1



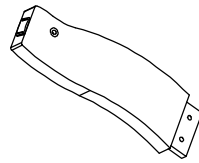
Ⓑ x1



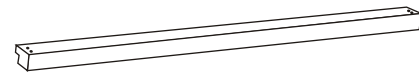
Ⓒ x1



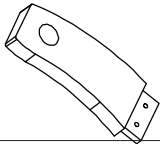
Ⓓ x1



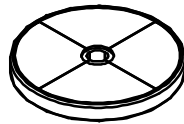
Ⓔ x2



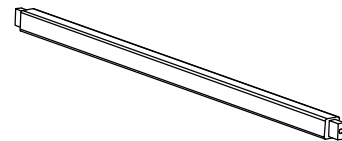
Ⓕ x2



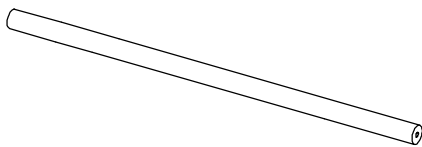
Ⓖ x2



Ⓗ x1

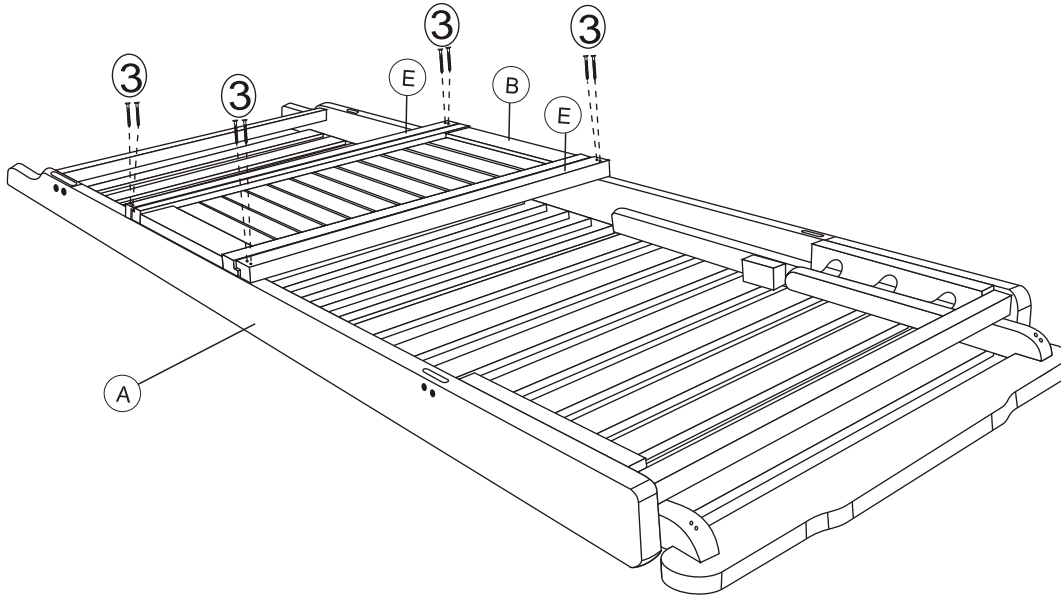
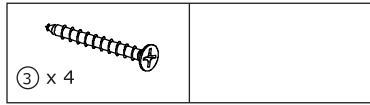


Ⓘ x1

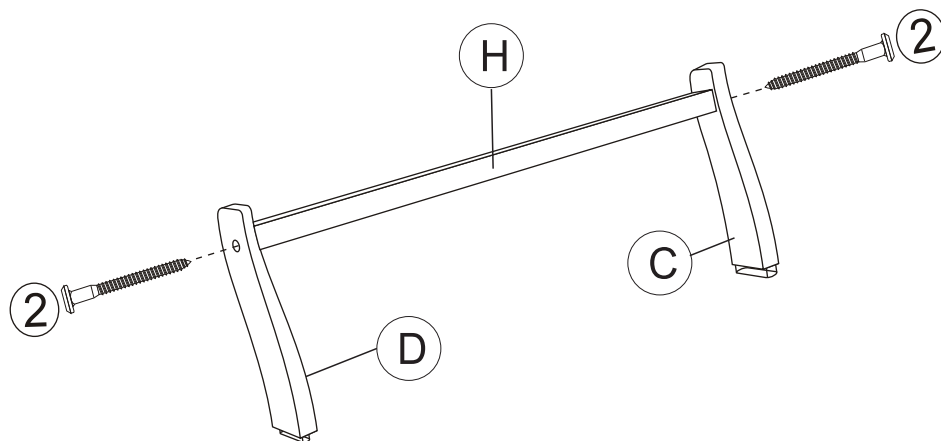
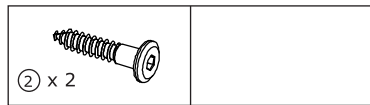


①		(7x20)	8	⑤		(8x40x3)	2
②		(7x40)	4	⑥		(4x40)	2
③		(4x30)	8	⑦		(4x98)	2
④		(26x50x2)	2				

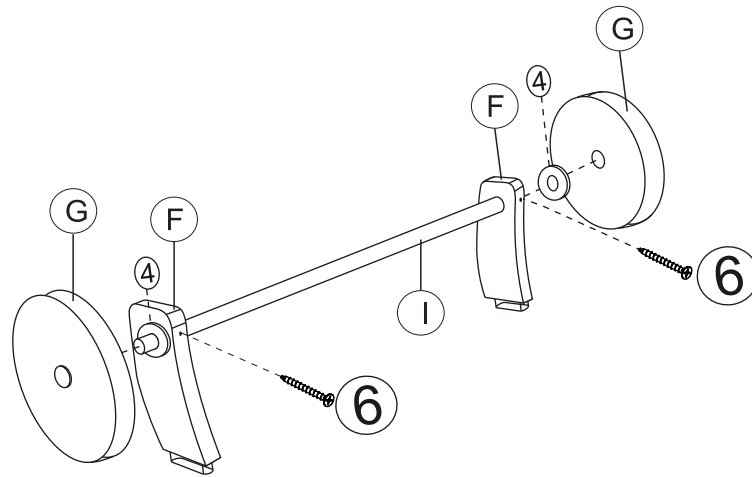
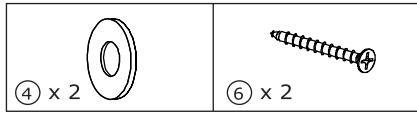
1



2



3



4

