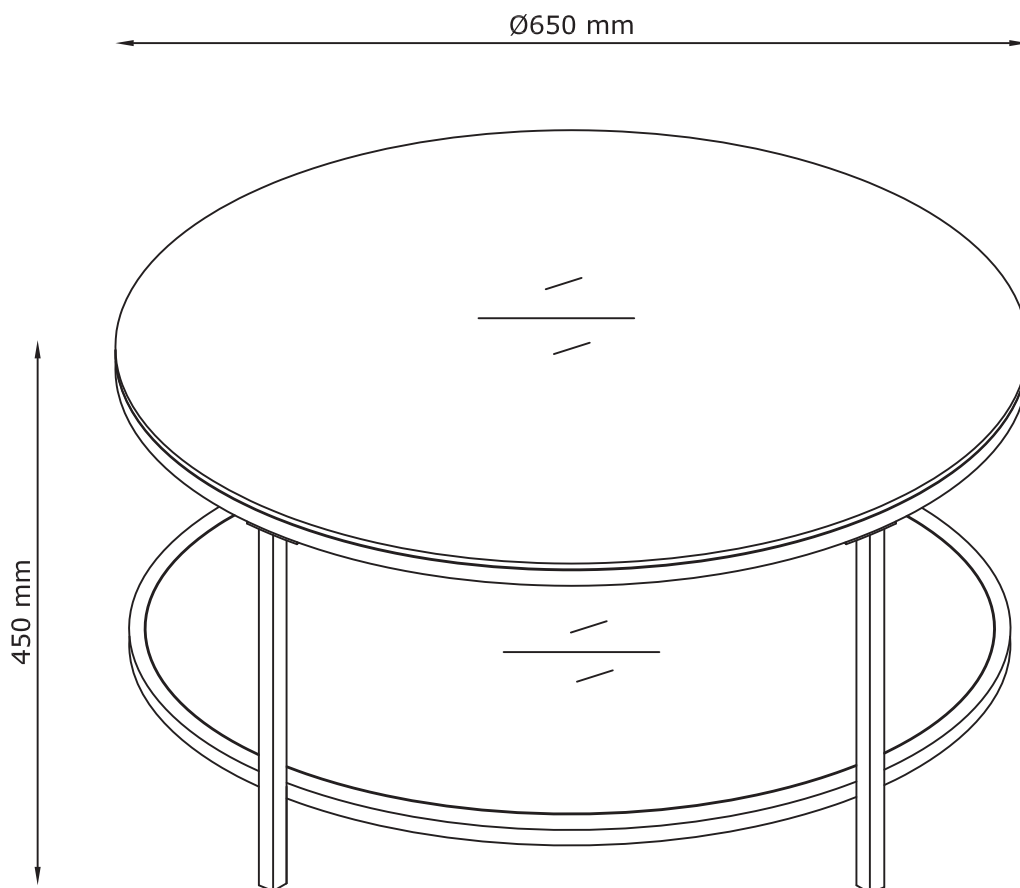
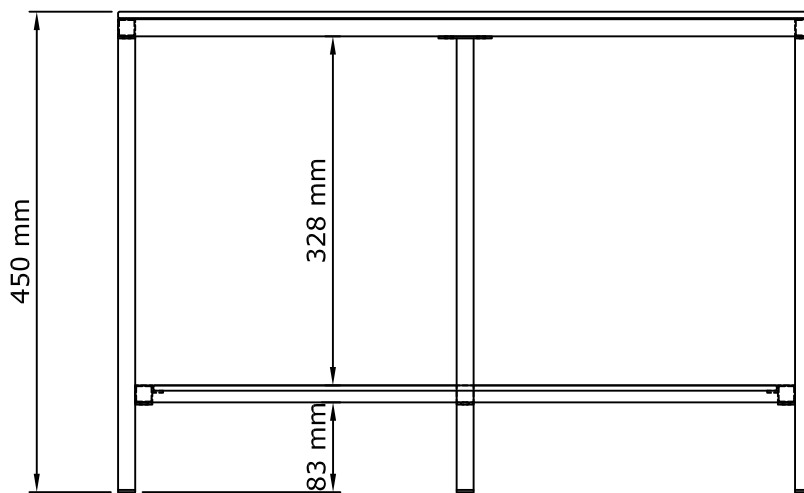
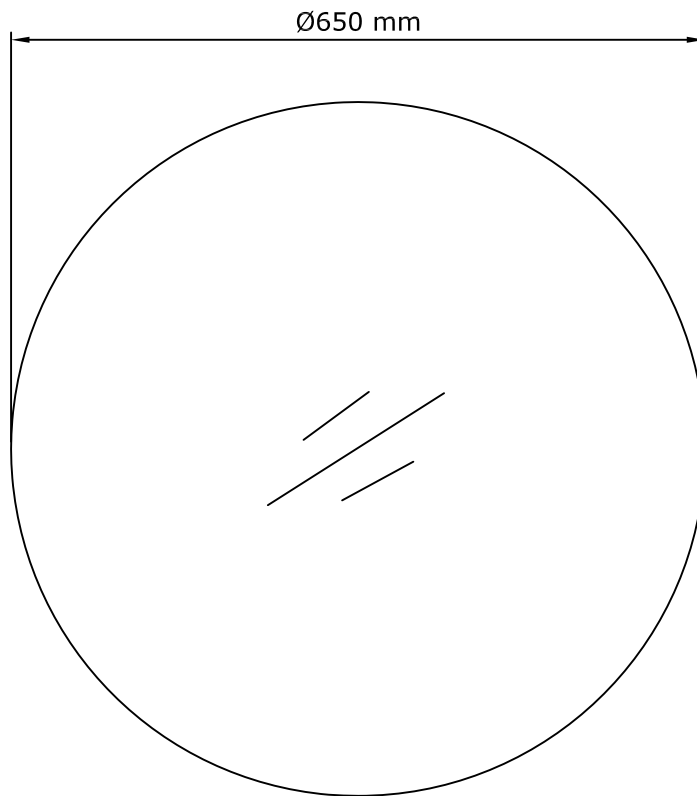
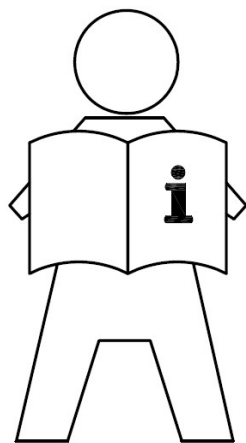


GADEVANG

117250/
710-236-1022







EN: IMPORTANT INFORMATION!

Please read the entire manual carefully before starting to assemble and/or using this product. Follow the manual thoroughly and keep it for further reference.

FR: INFORMATIONS IMPORTANTES

Veillez lire attentivement l'ensemble du manuel avant de commencer à monter et/ou utiliser ce produit. Suivez rigoureusement le manuel et conservez-le pour toute consultation ultérieure.

LV: SVARĪGA INFORMĀCIJA!

Pirms šī izstrādājuma montāžas un/vai lietošanas uzsākšanas pilnībā izlasiet lietošanas pamācību. Stingri ievērojiet pamācības norādījumus un saglabājiet to turpmākai lietošanai.

LT: SVARBI INFORMACIJA!

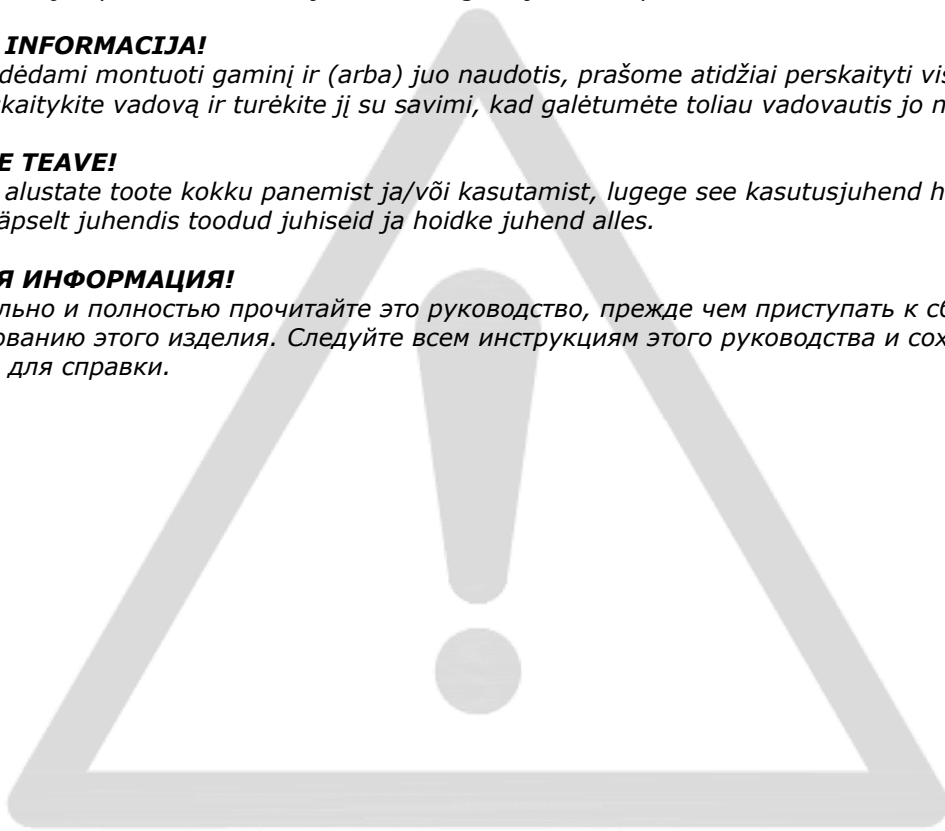
Prieš pradėdami montuoti gaminį ir (arba) juo naudotis, prašome atidžiai perskaityti visą vadovą. Atidžiai skaitykite vadovą ir turėkite jį su savimi, kad galėtumėte toliau vadovautis jo nuorodomis.

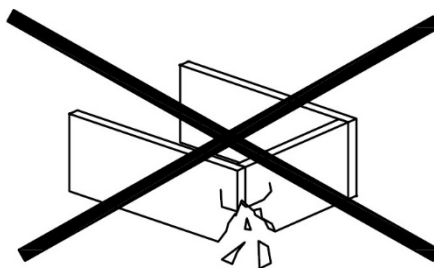
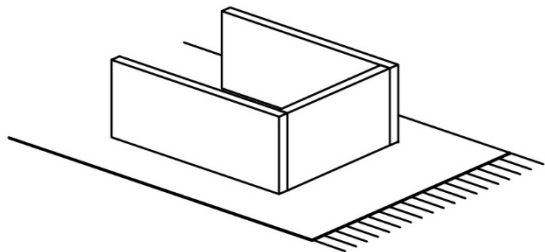
EE: OLULINE TEAVE!

Enne kui alustate toote kokku panemist ja/või kasutamist, lugege see kasutusjuhend hoolikalt läbi. Järgige täpselt juhendis toodud juhiseid ja hoidke juhend alles.

RU: ВАЖНАЯ ИНФОРМАЦИЯ!

Внимательно и полностью прочитайте это руководство, прежде чем приступить к сборке или использованию этого изделия. Следуйте всем инструкциям этого руководства и сохраните его на будущее для справки.





EN: WARNING TO AVOID SCRATCHES!

In order to avoid scratching this furniture should be assembled on a soft layer - could be a rug.

FR: AVERTISSEMENT POUR ÉVITER LES RAYURES

Afin d'éviter les rayures, ce meuble doit être monté sur une surface souple (un tapis, par exemple).

LV: BRĪDINĀJUMS PAR SKRĀPĒJUMIEM!

Lai nesaskrāpētu šo izstrādājumu, veiciet montāžu uz mīkstas pamatnes, piemēram, paklāja.

LT: ĮSPĖJIMAS, KAD IŠVENGTUMĖTE ĮBRĖŽIMŲ!

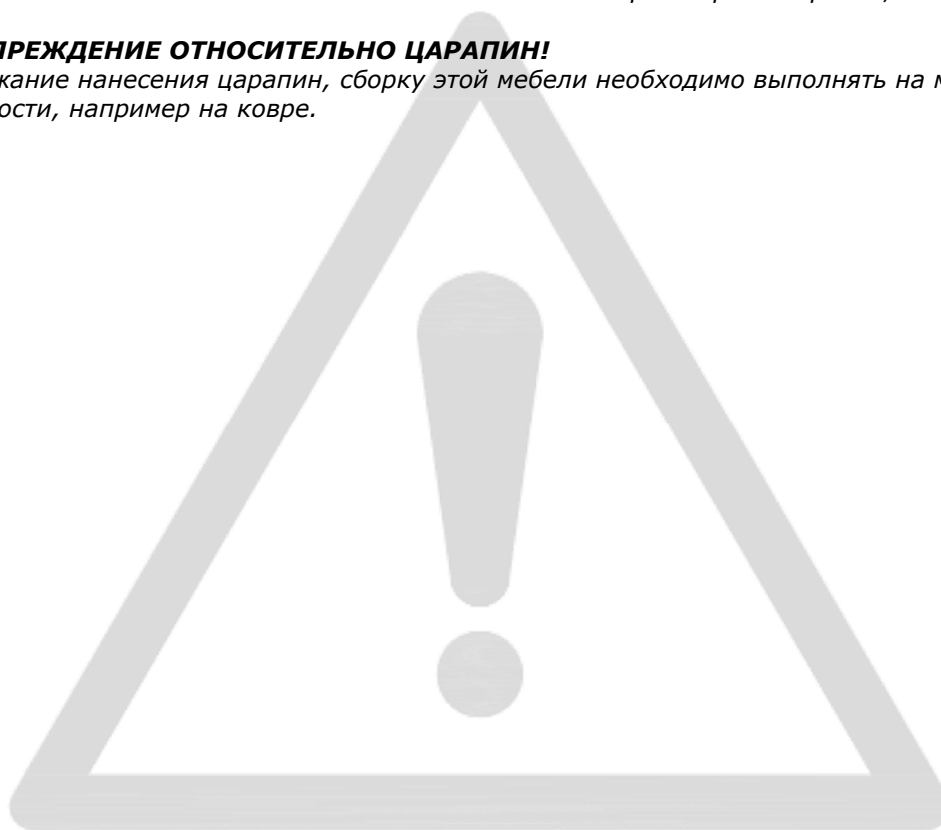
Šio baldo nesubraižysite, jei jį surinksite ant švelnaus paviršiaus, pavyzdžiui, kilimo.

EE: HOIATUS KRIIMUSTUSTE VÄLTIMISEKS!

Kriimustuste tekkimise vältimiseks mööblile tuleb see kokku panna pehmel pinnal, nt kaltsuvaibal.

RU: ПРЕДУПРЕЖДЕНИЕ ОТНОСИТЕЛЬНО ЦАРАПИН!

Во избежание нанесения царапин, сборку этой мебели необходимо выполнять на мягкой поверхности, например на ковре.



EN: IMPORTANT!

It is important that any product which is assembled using any kind of screw is re-tightened 2 weeks after assembly, and once every 3 months - in order to assure stability through-out the lifespan of the product.

FR: IMPORTANT

Il est important que tout produit monté à l'aide de vis soit resserré 2 semaines après son montage, puis tous les 3 mois, afin de garantir sa stabilité durant tout son cycle de vie.

LV: SVARĪGI!

Ir svarīgi, lai jebkuram produktam, kas tiek uzstādīts ar jebkādu skrūvju palīdzību, skrūves tiktu atkārtoti pievilktas 2 nedēļas pēc montāžas, pēc tam – reizi 3 mēnešos, tā nodrošinot stabilitāti visā izstrādājuma kalpošanas laikā.

LT: SVARBU!

Bet kokį varžtais tvirtinamą gaminį 2 savaites po surinkimo bei kas 3 mėnesius reikia papildomai suveržti – taip užtikrinamas naudojamo gaminio stabilumas.

EE: TÄHTIS!

Oluline on, et toote kruvisid pingutataks 2 nädalat pärast kokkupanekut ja seejärel iga 3 kuu järel, et tagada stabiilsus kogu toote eluea jooksul.

RU: ВАЖНО!

В любом изделии, собранном с использованием винтов любого типа, необходимо через 2 недели после сборки и в дальнейшем каждые 3 месяца подтягивать винты, чтобы обеспечить прочность изделия в течение срока эксплуатации.



EN: WARNING REGARDING TEMPERED GLASS!

- Do not strike glass with hard or pointed items
- Do not use the glass as a chopping surface
- Do not sit or stand upon glass surface(s)
- Do not place very hot – or very cold items in direct contact with the glass surfaces(s)
- Only clean glass using a damp cloth with washing up liquid or soft soap, do not use any substances containing abrasives since they scratch the glass

If the glass is chipped or broken, stop using the product and consult JYSK store

FR: AVERTISSEMENT CONCERNANT LE VERRE TREMPÉ

- Ne pas frapper le verre avec des objets durs ou contondants
- Ne pas utiliser le verre comme surface pour couper
- Ne pas s'asseoir ou se mettre debout sur la surface en verre
- Ne pas poser d'objets très chauds ou très froids sur la surface en verre
- Pour le nettoyage du verre, utiliser exclusivement un morceau de tissu humide avec un liquide nettoyant ou du savon doux ; ne pas utiliser de substance contenant des abrasifs, risquant de rayer le verre

Si le verre est ébréché ou cassé, arrêter d'utiliser le produit et prendre contact avec le magasin JYSK

LV: BRĪDINĀJUMI SAISTĪBĀ AR RŪDĪTU STIKLU!

- Nesitiet stiklu ar cietiem vai asiem priekšmetiem.
- Neizmantojiet stiklu kā griešanas virsmu.
- Nesēdieties un nestāviet uz stikla virsmas (-ām).
- Nenovietojiet ļoti karstus vai ļoti aukstus priekšmetus tiešā saskarē ar stikla virsmu (-ām).
- Stikla tīrīšanai izmantojiet tikai mitru drānu ar mazgāšanas līdzekli vai mīkstām ziepēm, neizmantojiet vielas, kas satur abrazīvus, jo tie var saskrāpēt stiklu.

Ja stikls ir ieplaisājis vai saplīsis, neizmantojiet produktu un sazinieties ar JYSK veikalu.

LT: ĮSPĖJIMAS DĖL GRŪDINTO STIKLO!

- Nedaužykite stiklo kietais ar smailiais daiktais.
- Nenaudokite stiklo kaip pjaustymo paviršiaus.
- Nesėdėkite ir nestovėkite ant stiklinio (-ių) paviršiaus (-ių).
- Nedėkite labai karštų ar labai šaltų daiktų tiesiai ant stiklinio (-ių) paviršiaus (-ių).
- Valykite stiklą tik servetėle, sudrėkinta plovikliu ar minkštu muilu, nenaudokite jokių medžiagų, turinčių įtrūkimų, nes jie braižo stiklą.

Jei stiklas sudaužytas ar sulaužytas, nebenaudokite priemonės ir pasikonsultuokite JYSK parduotuvėje.

EE: HOIATUS KARASTATUD KLAASI SUHTES!

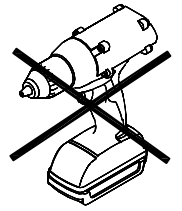
- Ärge lööge klaasile kõvade või teravate esemetega.
- Ärge kasutage klaasi hakkimise tööpinnana.
- Ärge istuge või seiske klaaspinnal.
- Ärge pange väga kuumi või külmi esemeid vahetult kaaspinnale.
- Kasutage klaasi puhastamiseks niisket lappi ja puhastusvedelikku või õrnatoimelist seepi. Ärge kasutage abrasiivseid osakesi sisaldavaid puhastusvahendeid, sest need kriimustavad klaasi.

Kui klaas on pragunenud või purunenud, lõpetage toote kasutamine ja pöörduge JYSKi kaupluse poole.

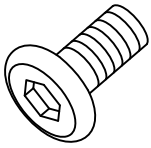
RU: ПРЕДУПРЕЖДЕНИЕ ОТНОСИТЕЛЬНО ЗАКАЛЕННОГО СТЕКЛА!

- Не рекомендуется ударять по стеклу твердыми или остrokонечными предметами
- Не рекомендуется использовать стекло в качестве поверхности для шинковки
- Не разрешается садиться или вставать на стеклянные поверхности
- Не рекомендуется класть на стеклянную поверхность очень горячие или очень холодные предметы
- При очистке стекла используйте только влажную тряпку, смоченную моющим средством или жидким мылом. Не используйте средства, содержащие абразивные материалы, поскольку они могут повредить стекло

Если стекло разбито или содержит сколы, рекомендуется прекратить использование изделия и проконсультироваться с магазином JYSK



A x 12



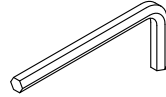
M6x10 mm

B x 4

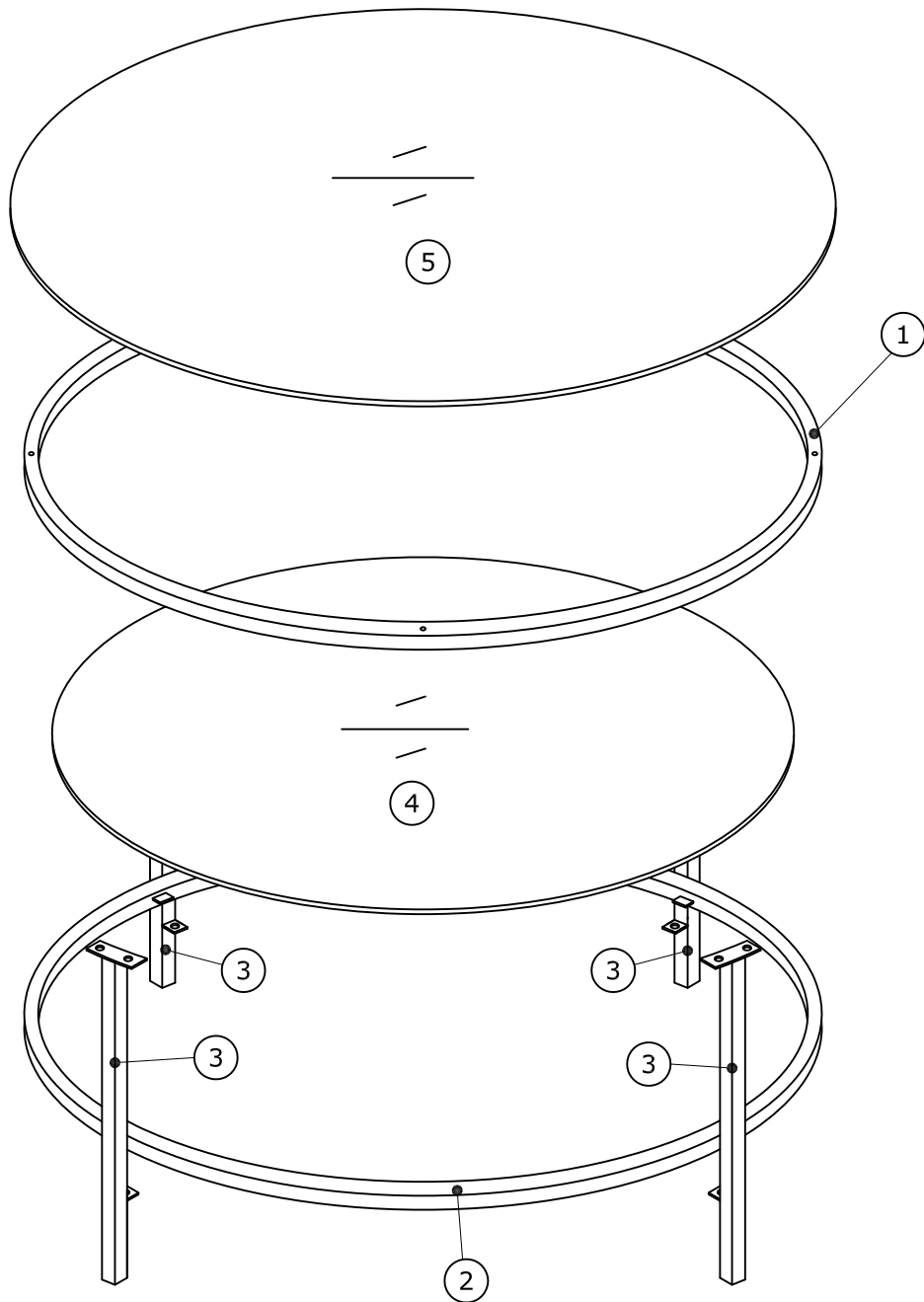


Ø15 mm

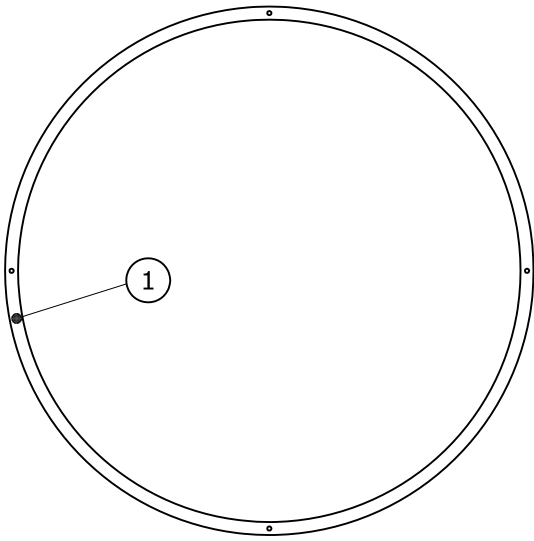
C x 1



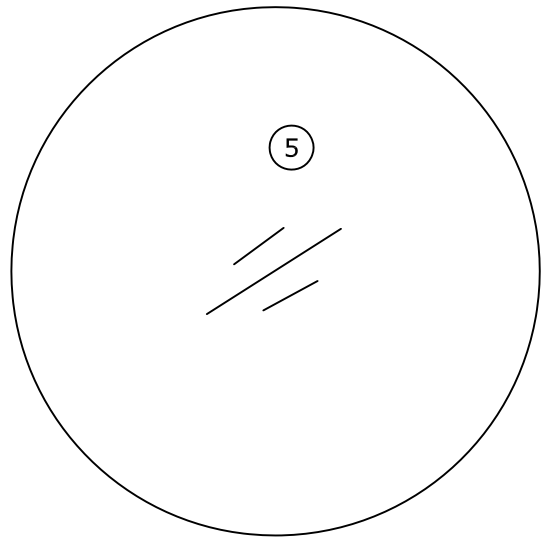
4 mm



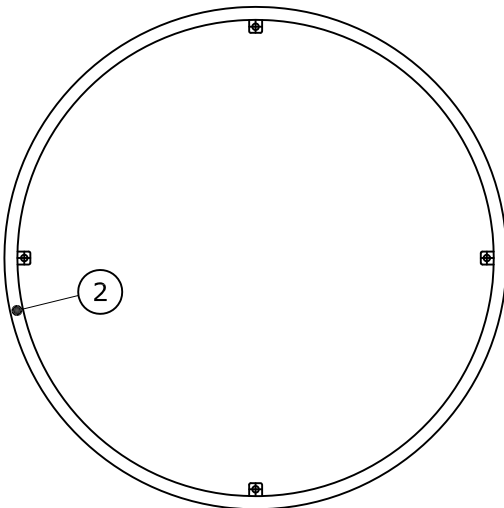
Box 1/1



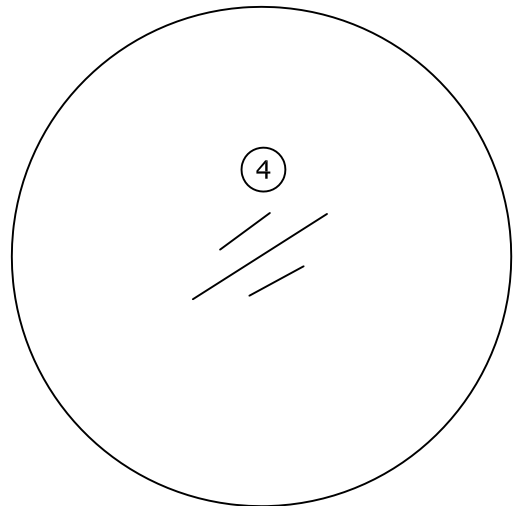
Ø646 x 16x16 mm



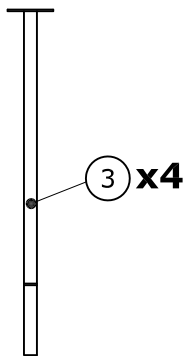
Ø650 x 6 mm



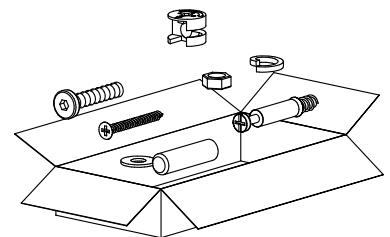
Ø614x 16x 16 mm



Ø580 x 5 mm

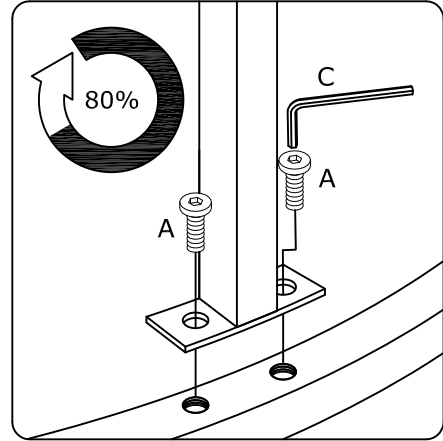
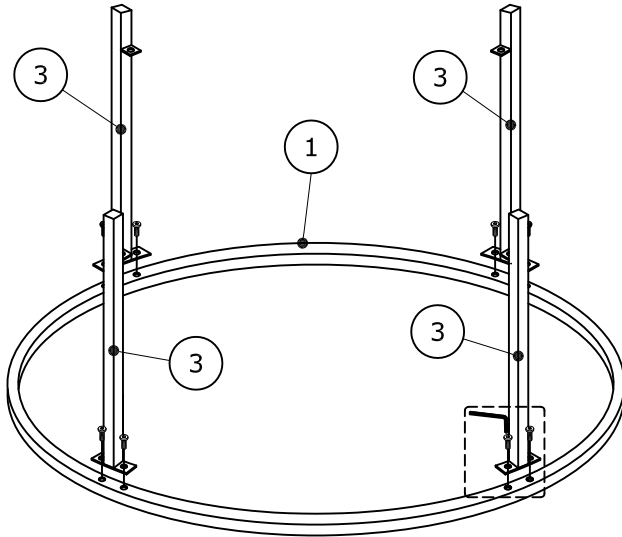


427x 56 x 31 mm



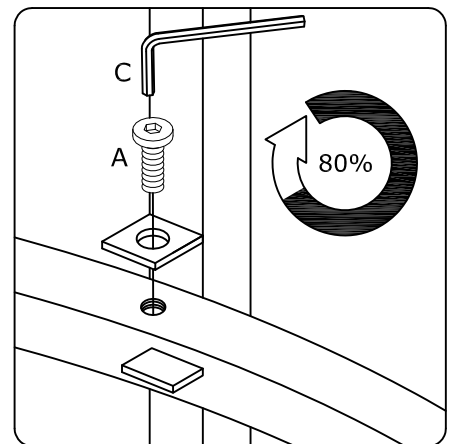
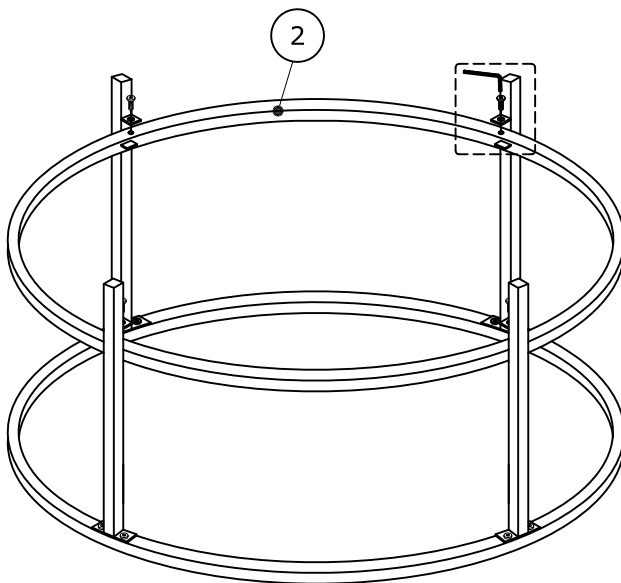
1

A x 8  M6x10 mm	C x 1  4mm	
--	---	--



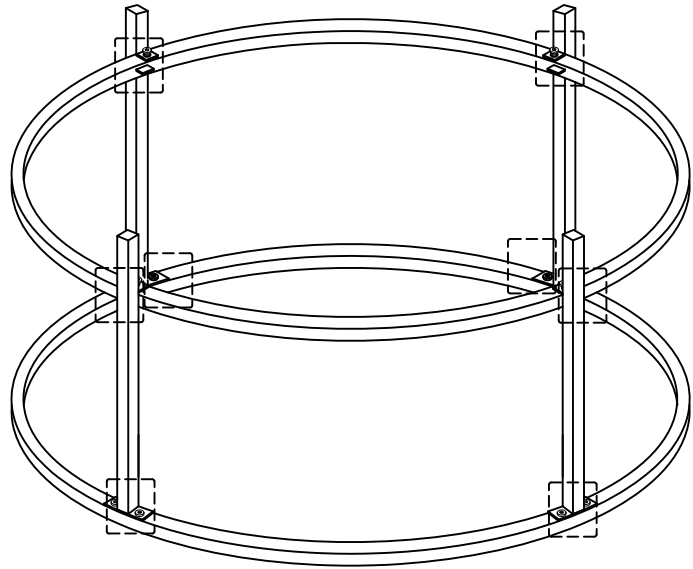
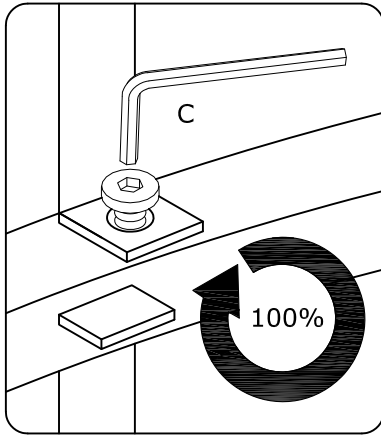
2

A x 4  M6x10 mm	C x 1  4 mm	
--	--	--




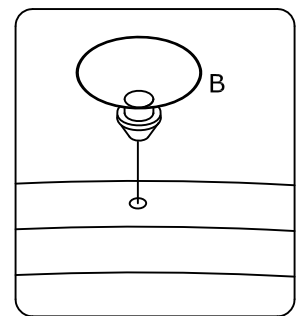
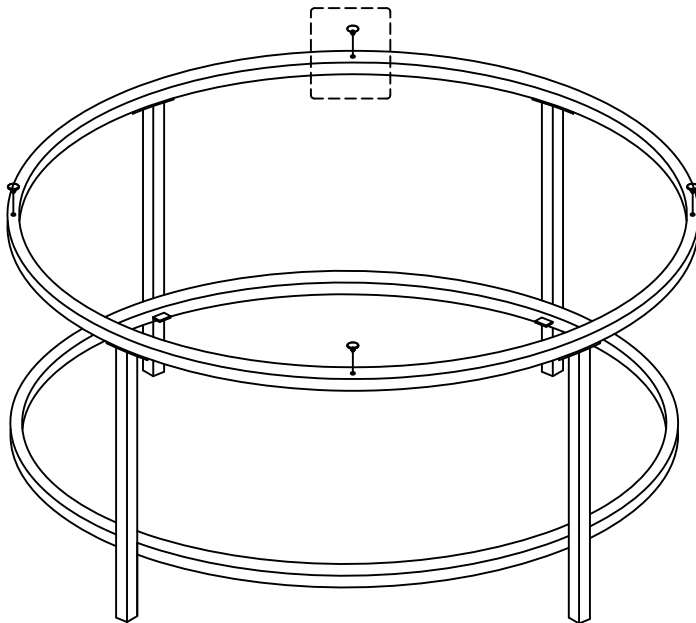
3

C x 1	
	
4 mm	

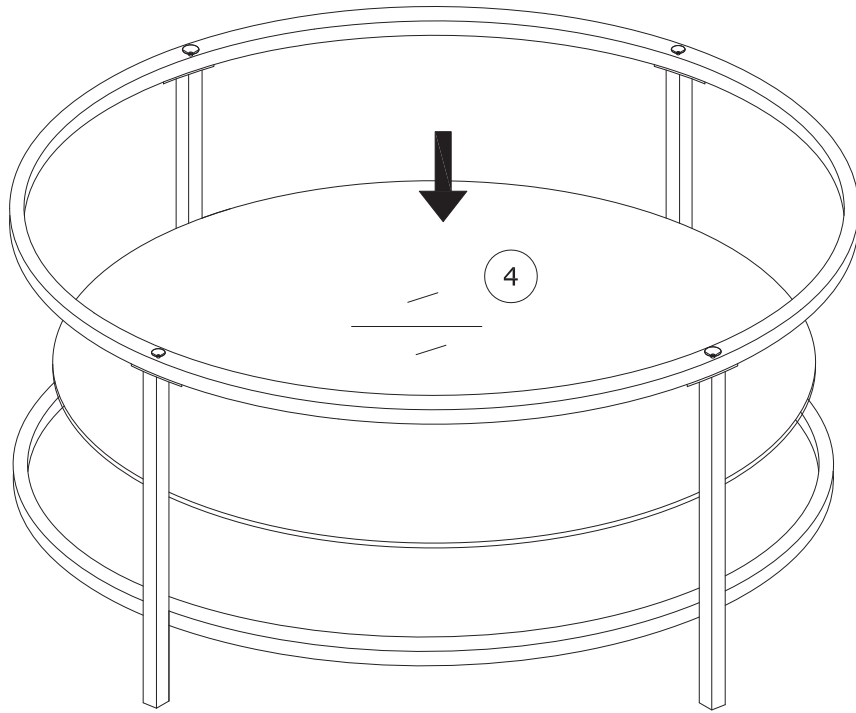


4

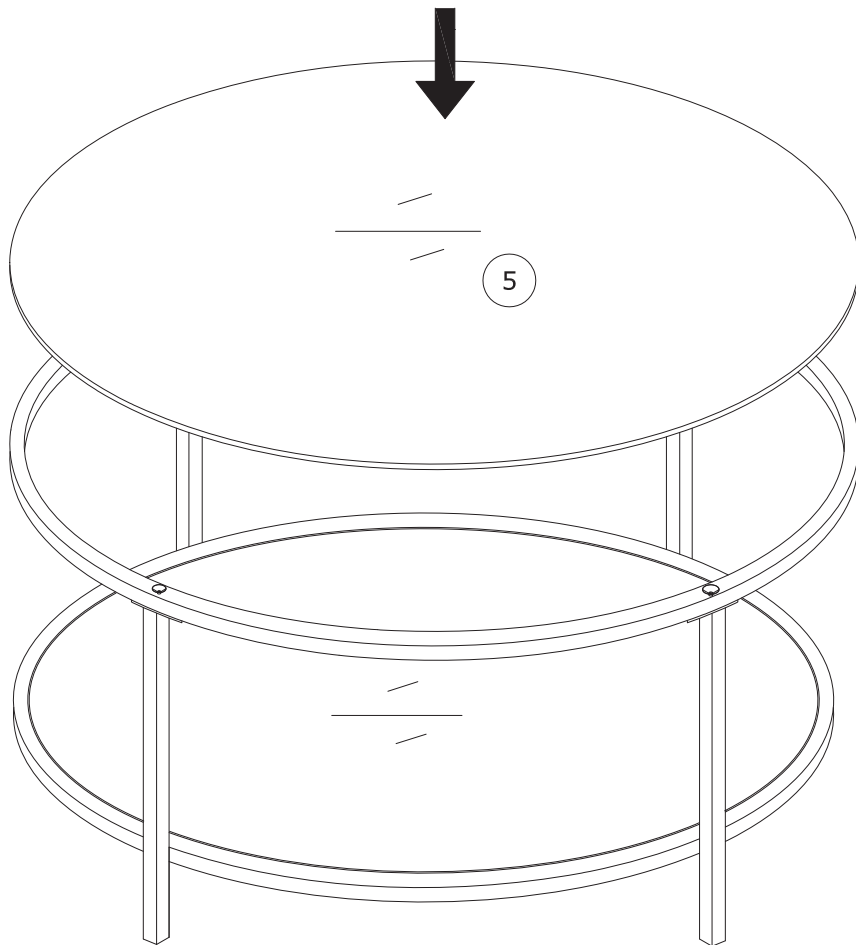
B x 4	
	
Ø15 mm	



5



6



7

