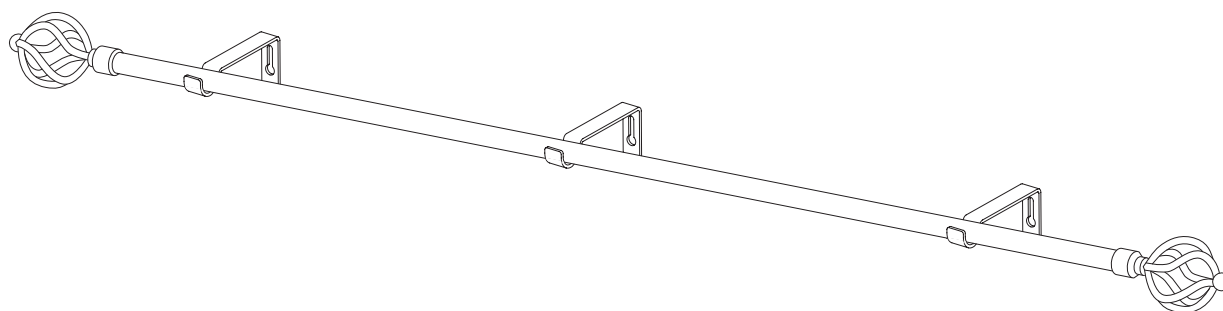
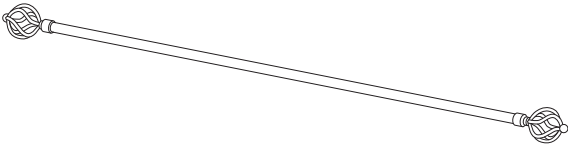


CLASSIC,
160-300CM

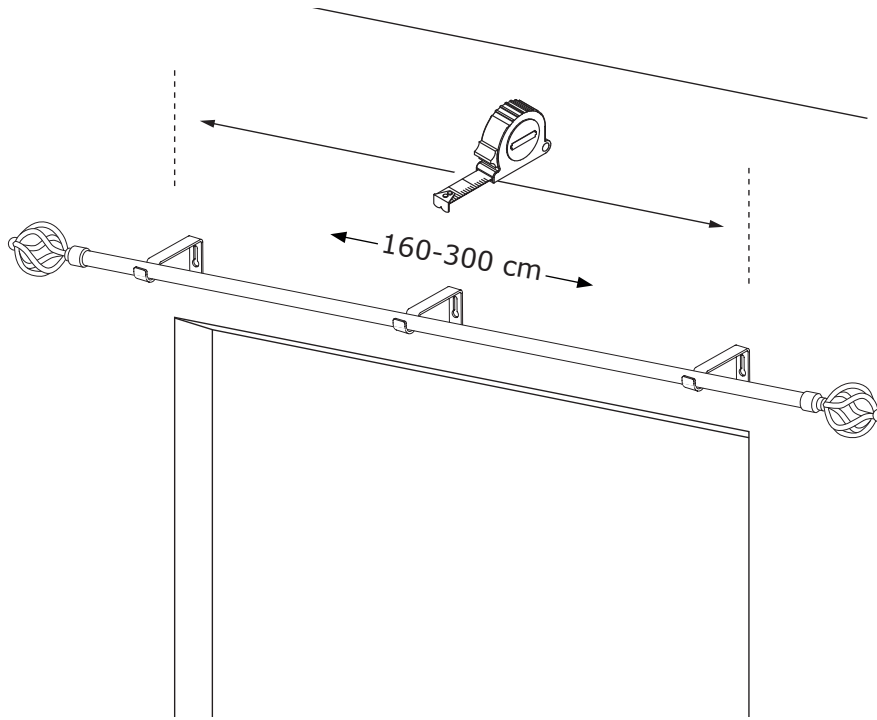
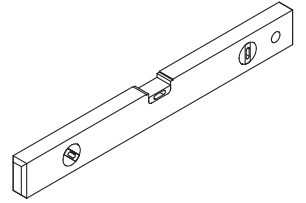
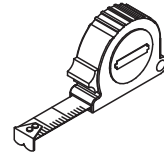
5213902



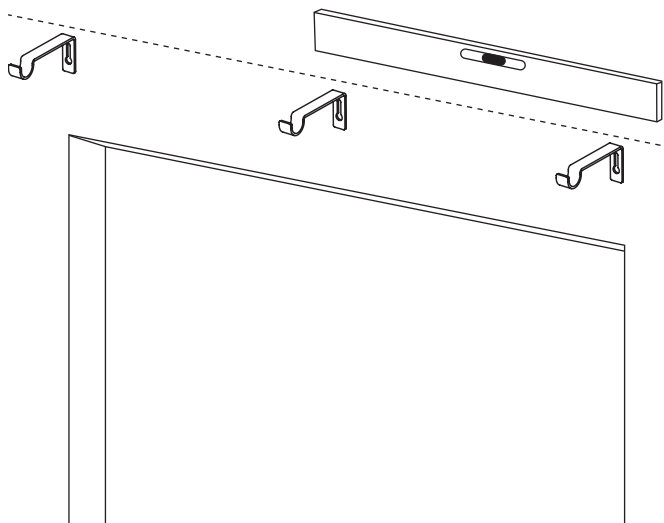
A x 1



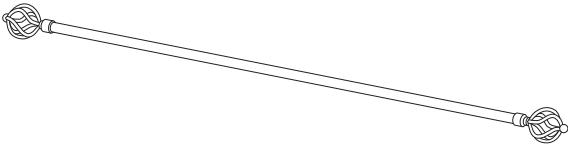
B x 3



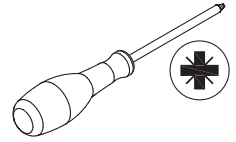
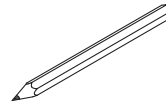
1



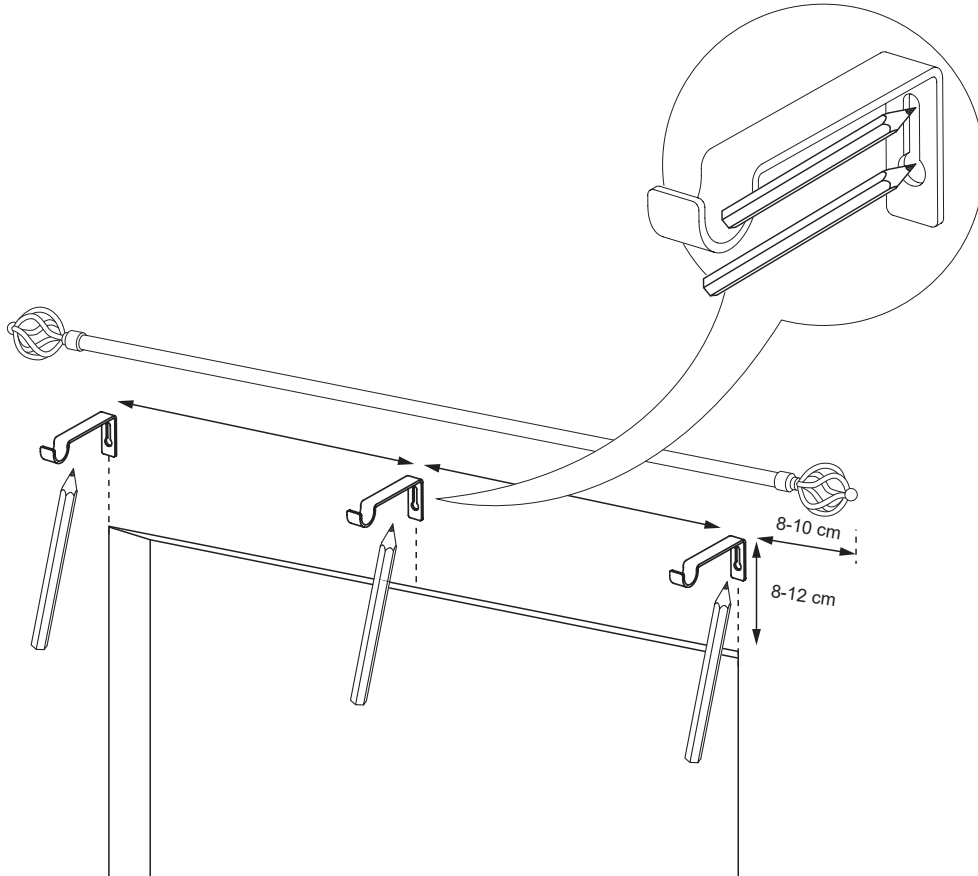
A x 1



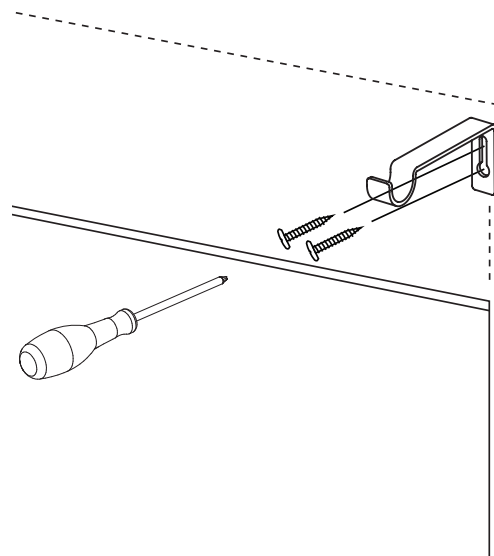
B x 3



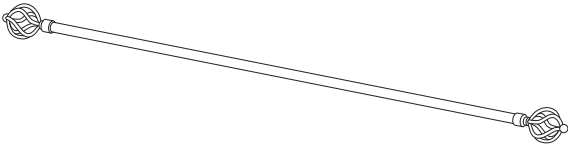
2



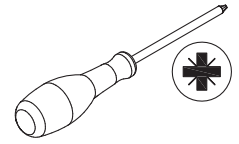
3



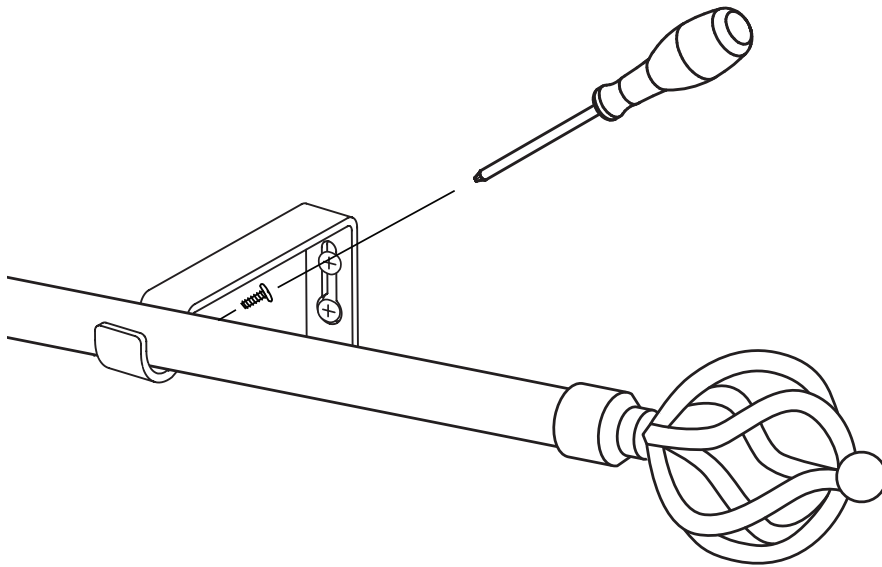
A x 1



B x 3



4



GB Mounting screws are not included. Always make sure that the fastening method you choose is suitable and safe for your home. Assembling process can be completed by non-professionals. If you have doubts or questions regarding safe installation, always contact a professional. For indoor use only.

DK Monteringsskruer medfølger ikke. Sørg altid for, at den fastgørelsesmetode, du anvender, er sikker og egnet til dit hjem. Montering kan udføres af ikke-professionelle. Hvis du er i tvivl eller har spørgsmål vedrørende sikker montering, bør du altid kontakte en professionel. Kun til indendørs brug.

DE Befestigungsschrauben sind nicht enthalten. Stellen Sie immer sicher, dass die von Ihnen gewählte Befestigungstechnik für Ihr Zuhause geeignet und sicher ist. Das Produkt muss nicht von einem Fachmann zusammengesetzt werden. Wenn Sie irgendwelche Zweifel oder Fragen zur sicheren Montage haben, wenden Sie sich bitte immer an einen Fachmann. Nur in geschlossenen Räumen einsetzen.

NO Festeskruer er ikke inkludert. Velg alltid en egnet og sikker festemetode i boligen din. Du kan foreta monteringen selv. Kontakt alltid en fagperson hvis du er i tvil eller har spørsmål om sikker installasjon. Kun for bruk innendørs.

SE Monteringskruvar medföljer ej. Säkerställ alltid att den monteringsmetod du väljer lämpar sig för din bostad och är säker. Montering kan utföras av en lekman. Om du är osäker på hur installationen ska utföras på ett säkert sätt, kontakta en yrkesman. Endast för inomhusbruk.

FI Asennusruuvit eivät sisälly tuotteeseen. Varmista aina, että valitsemasi kiinnitysmenetelmä on kotiisi sopiva ja turvallinen. Kokoamiseen ei tarvita ammattilaista. Jos olet epävarma tai sinulla on kysymyksiä turvallisesta asennuksesta, ota aina yhteys ammattilaiseen. Vain sisäkäyttöön.

PL Śruby mocujące nie znajdują się w zestawie. Zawsze upewnij się, że wybrana metoda montażu jest odpowiednia i bezpieczna w przypadku Twojego domu. Proces montażu nie musi być wykonywany przez profesjonalistę. W razie pytań lub wątpliwości dotyczących bezpiecznej instalacji, należy zawsze skontaktować się z profesjonalistą. Tylko do użytku wewnątrz budynków.

CZ Montážní šrouby nejsou součástí výrobku. Vždy se ujistěte, že způsob upevnění, který jste zvolili, je pro váš domov vhodný a bezpečný. Sestavení nemusí provádět odborník. Pokud máte jakékoli pochybnosti nebo dotazy ohledně bezpečné instalace, vždy kontaktujte odborníka. Určeno pouze k použití v interiéru.

HU Szerelőcsavarok nincsenek mellékelve. Bizonyosodjon meg arról, hogy az alkalmazott rögzítési módszer megfelelő és biztonságos az otthonában. A szereléshez nincs szükség szaktudásra. Ha kétségei vagy kérdései merülnek fel a biztonságos felszereléssel kapcsolatban, akkor mindig forduljon szakemberhez. Csak beltéri használatra.

NL Montageschroeven zijn niet inbegrepen. Ga altijd na of de door u gekozen bevestigingsmethode geschikt en veilig is voor uw huis. De installatie hoeft niet door een vakman te worden uitgevoerd. Neem bij twijfel of vragen over een veilige montage altijd contact op met een vakman. Uitsluitend bedoeld voor gebruik binnenshuis.

SK Montážne skrutky nie sú súčasťou balenia. Vždy sa ubezpečte, že metóda upevnenia, ktorú vyberiete, je vhodná a bezpečná pre váš domov. Montážny proces nemusí vykonať odborník. Ak máte pochybnosti alebo otázky týkajúce sa bezpečnej inštalácie, vždy kontaktujte odborníka. Určené len na použitie v interiéri.

FR Les vis de montage ne sont pas fournies. Assurez-vous toujours que la méthode de montage que vous choisissez convienne à votre domicile et soit sûre. L'installation peut être réalisée par des personnes non professionnelles. En cas de doutes ou de questions concernant l'installation en toute sécurité, contactez toujours un professionnel. À utiliser en intérieur uniquement.

SI Vijaki za montažo niso priloženi. Prepričajte se, da je izbran način pritrditve primeren in varen za vaš dom. Montažo lahko izvedete, tudi če niste strokovno usposobljeni. Če ste v dvomih ali imate vprašanja v zvezi z varno montažo izdelka, se obrnite na strokovno usposobljeno osebo. Samo za notranjo uporabo.

HR Vijci za montiranje nisu priloženi. Uvijek pazite da odaberete odgovarajući način pričvršćivanja koji je siguran za vaše okruženje. Postupak montaže mogu obaviti amateri. Ako imate sumnje ili pitanja u vezi s instalacijom, obratite se stručnoj osobi. Samo za uporabu u zatvorenom prostoru.

IT Le viti di montaggio non sono incluse. Assicurarsi sempre che il metodo di fissaggio scelto sia adatto e sicuro per la vostra casa. Il montaggio può essere eseguito da non addetti ai lavori. In caso di dubbi o domande sulla sicurezza in fase di installazione, contattare sempre un professionista. Solo per uso in interni.

ES Los tornillos de montaje no se incluyen. Asegúrese siempre de que el método de fijación empleado sea adecuado y seguro para su casa. No es necesario ser profesional para llevar a cabo el proceso de montaje. En caso de duda sobre la seguridad de la instalación, póngase siempre en contacto con un profesional. Solo para uso en interiores.

BA Šrafovi za montiranje nisu priloženi. Uvijek budite sigurni da je metod pričvršćivanja koji odaberete, odgovarajući i siguran za Vašu kuću. Proces sklapanja može biti završen od strane neprofesionalaca. Ako imate sumnje ili pitanja koja su vezana za sigurnost instaliranja, uvijek kontaktirajte profesionalnu osobu. Samo za upotrebu u zatvorenom prostoru.

RS Zavrtnji za montažu nisu priloženi. Obavezno se pobrinite za to da metod pričvršćivanja koji ste odabrali odgovara vašem domu i da je bezbedan. Postupak montaže mogu da obave amateri. Ukoliko imate sumnje ili pitanja u vezi sa bezbednom montažom, obavezno se obratite stručnom licu. Samo za upotrebu u zatvorenom prostoru.

UA Гвинти для кріплення не входять до комплекту. Метод кріплення має бути придатним і безпечним для вашого будинку. Збірку можна виконати без професійної підготовки. У разі виникнення сумнівів або запитань стосовно безпечного монтажу, проконсультуйтеся із професійним монтажником. Тільки для використання у приміщенні.

RO Șuruburile pentru montare nu sunt incluse. Asigurați-vă întotdeauna că metoda de fixare pe care ați ales-o este adecvată și sigură pentru casa dvs. Procesul de asamblare poate fi efectuat de către neprofesioniști. Contactați întotdeauna un expert dacă aveți nelămuriri sau întrebări privind instalarea în siguranță. Numai pentru utilizare în interior.

BG Винтове за монтаж не са включени. Методът на закрепване, който изберете, трябва винаги да е подходящ и безопасен за дома ви. Процесът по сглобяване може да бъде извършен от непрофесионалисти. Ако имате съмнения или въпроси относно безопасния монтаж, винаги се свързвайте с професионалист. За използване само на закрито.

GR Οι βίδες συναρμολόγησης δεν περιλαμβάνονται. Να επιβεβαιώνετε πάντα ότι ο τρόπος στερέωσης που επιλέγετε είναι κατάλληλος και ασφαλής για το σπίτι σας. Η διαδικασία συναρμολόγησης μπορεί να πραγματοποιηθεί από μη επαγγελματίες. Αν έχετε αμφιβολίες ή απορίες αναφορικά με την ασφαλή εγκατάσταση, επικοινωνείτε πάντα με έναν επαγγελματία. Μόνο για εσωτερική χρήση.

PT Os parafusos de montagem não estão incluídos. Certifique-se sempre de que o método de fixação escolhido é adequado e seguro para a sua casa. O processo de montagem pode ser levado a cabo por pessoas não profissionais. Em caso de dúvidas ou questões relacionadas com a instalação segura, contacte sempre um profissional. Apenas para utilização em espaços interiores.

RU Крепежные шурупы не входят в комплект. Обязательно убедитесь, что выбранный способ крепления является допустимым и безопасным для вашего дома. Сборка может быть выполнена неспециалистами. Если у вас возникнут сомнения или вопросы относительно безопасности монтажа, обязательно обратитесь за профессиональной помощью. Используйте только внутри помещения.

TR Montaj vidaları dahil değildir. Seçtiğiniz sabitleme yönteminin eviniz için uygun ve güvenli olduğundan emin olun. Montaj işlemi profesyonel olmayan kişiler tarafından yapılmış olabilir. Güvenli kurulumla dair şüpheleriniz veya sorunuz varsa, bir profesyonelle görüşün. Yalnızca iç mekanda kullanılır.

CN 不含安装螺钉。始终确保所选扣挂法在您家中得当且安全。安装过程可由非专业人士完成。如果您对安全安装有任何疑问或问题，请您一定联系专业人士。仅供室内使用。